

Cellule en mode détection directe

OBD300-12GM40-E5-0,3M-V31

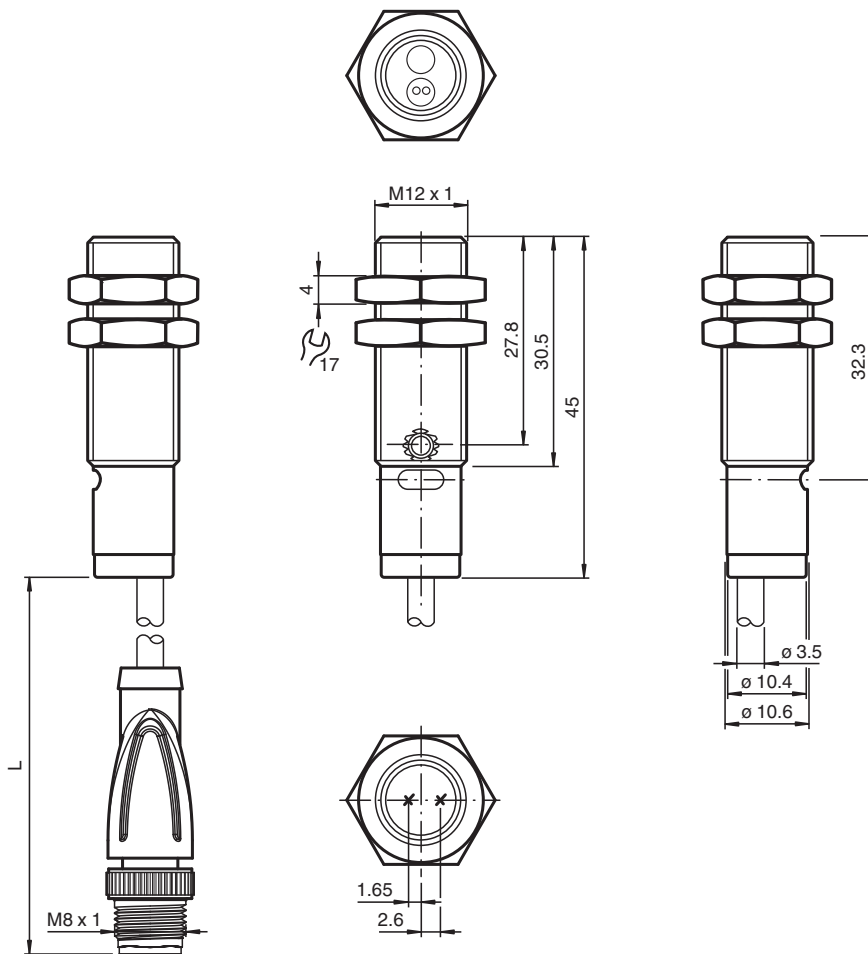


- Boîtier solide à filetage M12
- Encombrement moindre
- Commutation "clair/foncé", programmable par câblage
- Degré de protection IP67

Cellule en mode détection directe, boîtier fileté M12, boîtier en métal, face avant optique, champ de détection de 300 mm, lumière rouge, lumière/obscurité activée, 1 sortie PNP, câble fixe



Dimensions



Date de publication: 2023-04-05 Date d'édition: 2023-04-05 : 70124178_fra.pdf

Données techniques

Caractéristiques générales

Domaine de détection 0 ... 300 mm

Reportez-vous aux « Remarques générales sur les informations produit de Pepperl+Fuchs ».

Groupe Pepperl+Fuchs
www.pepperl-fuchs.com

États-Unis : +1 330 486 0001
fa-info@us.pepperl-fuchs.com

Allemagne : +49 621 776 1111
fa-info@de.pepperl-fuchs.com

Singapour : +65 6779 9091
fa-info@sg.pepperl-fuchs.com

PF PEPPERL+FUCHS

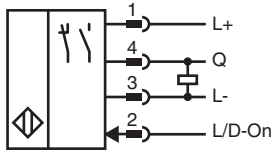
Données techniques

Domaine de réglage		20 ... 300 mm
Cible de référence		blanc standard 100 mm x 100 mm
Emetteur de lumière		LED
Type de lumière		rouge , 640 nm
Ecart angulaire		+/- 2 °
Diamètre de la tache lumineuse		env. 20 mm pour une distance de 300 mm
Angle d'ouverture		env. 4 °
Sortie optique		frontale
Limite de la lumière ambiante		EN 60947-5-2 10000 Lux
Valeurs caractéristiques pour la sécurité fonctionnelle		
MTTF _d		800 a
Durée de mission (T _M)		20 a
Couverture du diagnostic (DC)		0 %
Éléments de visualisation/réglage		
Indication fonctionnement		LED verte : alimentation
Visual. état de commutation		LED jaune MARCHE : allumée si l'objet a été détecté
Éléments de contrôle		réglage du domaine de détection
Caractéristiques électriques		
Tension d'emploi	U _B	10 ... 30 V CC , classe 2
Ondulation		10 %
Consommation à vide	I ₀	≤ 15 mA
Entrée		
Entrée de commande		commutation "clair" : +UB commutation "foncé" : 0 V
Sortie		
Mode de commutation		commutation électronique "clair/foncé"
Sortie signal		1 sortie PNP, protégée contre les courts-circuits et l'inversion de polarité, collecteur ouvert
Tension de commutation		max. 30 V CC
Courant de commutation		max. 100 mA , (charge résistive)
Chute de tension	U _d	≤ 2 V
Fréquence de commutation	f	≤ 1000 Hz
Temps d'action		0,5 ms
Conformité		
Norme produit		EN 60947-5-2
conformité de normes et de directives		
Conformité aux normes		
Normes		UL 508
Agréments et certificats		
Agrément UL		cULus Listed, Class 2 Power Source, Type 1 enclosure
agrément CCC		Les produits dont la tension de service est ≤36 V ne sont pas soumis à cette homologation et ne portent donc pas le marquage CCC.
Agréments		CE, cULus Listed 57M3 (uniquement en liaison avec alimentation en tension UL Class 2; Type 1 enclosure)
Conditions environnementales		
Température ambiante		-30 ... 60 °C (-22 ... 140 °F)
Température de stockage		-40 ... 70 °C (-40 ... 158 °F)
Caractéristiques mécaniques		
Degré de protection		IP67
Raccordement		câble fixe et connecteur M8 x 1 4 broches
Matériau		
Boîtier		laiton nickelé
Sortie optique		PMMA
Câble		

Données techniques

Longueur	L	300 mm
Masse		env. 45 g

Connexion



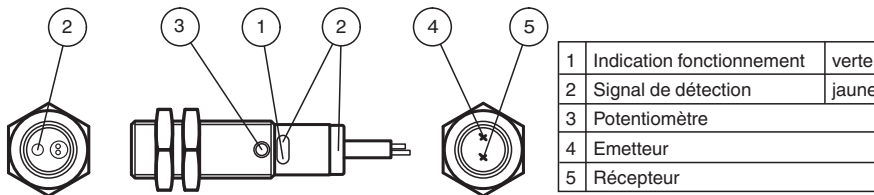
Affectation des broches



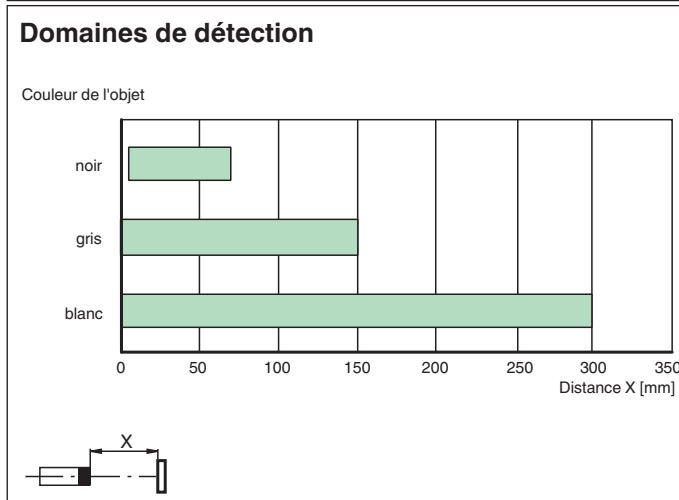
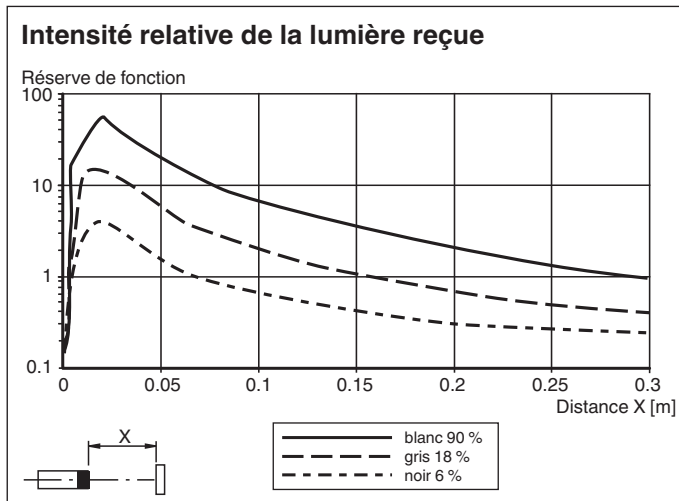
Couleur des fils selon EN 60947-5-2

1	BN
2	WH
3	BU
4	BK

Assemblage



Courbe caractéristique



Informations supplémentaires

File not found

Accessoires

	BF 12	bride de fixation, 12 mm
	BF 12-F	Bride de montage en plastique, 12 mm
	BF 5-30	Support de montage universel pour capteurs cylindriques avec un diamètre de 5 ... 30 mm
	V31-GM-2M-PUR	Cordon femelle monofilaire droit M8 à codage A, 4 broches, câble PUR gris
	V31-WM-2M-PUR	Cordon femelle monofilaire coudé M8 à codage A, 4 broches, câble PUR gris