

# Sensor fotoeléctrico de detección directa



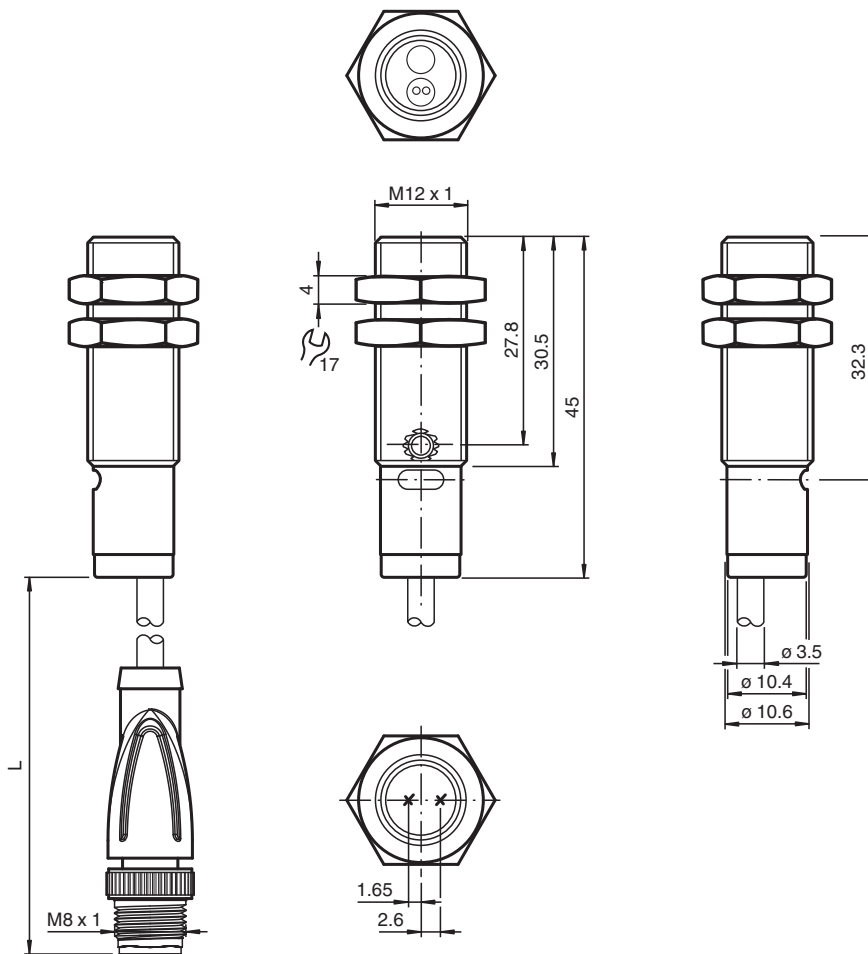
## OBD300-12GM40-E5-0,3M-V31

- Carcasa rígida con rosca M12
- Para espacios reducidos
- Conmutación claro/oscuro, programable por cableado
- Grado de protección IP67

Sensor fotoeléctrico de detección directa, carcasa con rosca M12, carcasa de metal, salida de luz delantera, rango de detección de 300 mm, luz roja, modos claro/oscuro, 1 salida PNP, cable fijo



### Dimensiones



Fecha de publicación: 2023-04-05 Fecha de edición: 2023-04-05 : 70124178\_spa.pdf

### Datos técnicos

#### Datos generales

Rango de detección 0 ... 300 mm

Consulte "Notas generales sobre la información de los productos de Pepperl+Fuchs".

Pepperl+Fuchs Group  
www.pepperl-fuchs.com

EE. UU.: +1 330 486 0001  
fa-info@us.pepperl-fuchs.com

Alemania: +49 621 776 1111  
fa-info@de.pepperl-fuchs.com

Singapur: +65 6779 9091  
fa-info@sg.pepperl-fuchs.com

PEPPERL+FUCHS

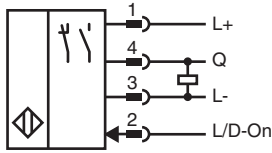
## Datos técnicos

Rango de ajuste		20 ... 300 mm
Objeto de referencia		blanco estándar 100 mm x 100 mm
Emisor de luz		LED
Tipo de luz		rojo , 640 nm
Desviación del ángulo		+/- 2 °
Diámetro del haz de luz		aprox. 20 mm a una distancia de 300 mm
Ángulo de apertura		aprox. 4 °
Salida de luz		frontal
Límite de luz extraña		EN 60947-5-2 10000 Lux
<b>Datos característicos de seguridad funcional</b>		
MTTF <sub>d</sub>		800 a
Duración de servicio (T <sub>M</sub> )		20 a
Factor de cobertura de diagnóstico (DC)		0 %
<b>Elementos de indicación y manejo</b>		
Indicación de trabajo		LED verde: power ON
Indicación de la función		LED amarillo ON: iluminado con objeto detectado
Elementos de mando		Regulador del rango de detección
<b>Datos eléctricos</b>		
Tensión de trabajo	U <sub>B</sub>	10 ... 30 V CC , Clase 2
Rizado		10 %
Corriente en vacío	I <sub>0</sub>	≤ 15 mA
<b>Entrada</b>		
Entrada de control		Conmutación claro: +UB Conmutación oscuro: 0 V
<b>Salida</b>		
Tipo de conmutación		Conmutación claro/oscuro conmutable electrónicamente
Señal de salida		1 salida PNP, prot. ctra. cortocircuito, prot. ctra. inversión de polaridad, colector abierto
Tensión de conmutación		máx. 30 V CC
Corriente de conmutación		máx. 100 mA , carga óhmica
Caída de tensión	U <sub>d</sub>	≤ 2 V
Frecuencia de conmutación	f	≤ 1000 Hz
Tiempo de respuesta		0,5 ms
<b>Conformidad</b>		
Norma del producto		EN 60947-5-2
<b>Conformidad con Normas y Directivas</b>		
Conformidad con la normativa		
Estándares		UL 508
<b>Autorizaciones y Certificados</b>		
Autorización UL		cULus Listed, Class 2 Power Source, Type 1 enclosure
Autorización CCC		Los productos cuya tensión de trabajo máx. ≤36 V no llevan el marcado CCC, ya que no requieren aprobación.
Certificados		CE, cULus Listed 57M3 (sólo en conexión con alimentación de tensión UL Clase 2; Type 1 enclosure)
<b>Condiciones ambientales</b>		
Temperatura ambiente		-30 ... 60 °C (-22 ... 140 °F)
Temperatura de almacenamiento		-40 ... 70 °C (-40 ... 158 °F)
<b>Datos mecánicos</b>		
Grado de protección		IP67
Conexión		Cable fijo con un conector M8 de 4 pines
Material		
Carcasa		latón, niquelado
Salida de luz		PMMA
Cable		

## Datos técnicos

Longitud	L	300 mm
Masa		aprox. 45 g

## Conexión



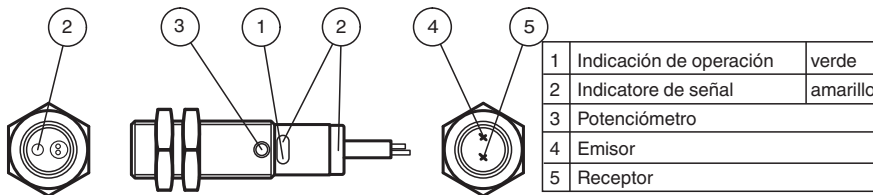
## Asignación de conexión



Color del conductor según EN 60947-5-2

1	BN
2	WH
3	BU
4	BK

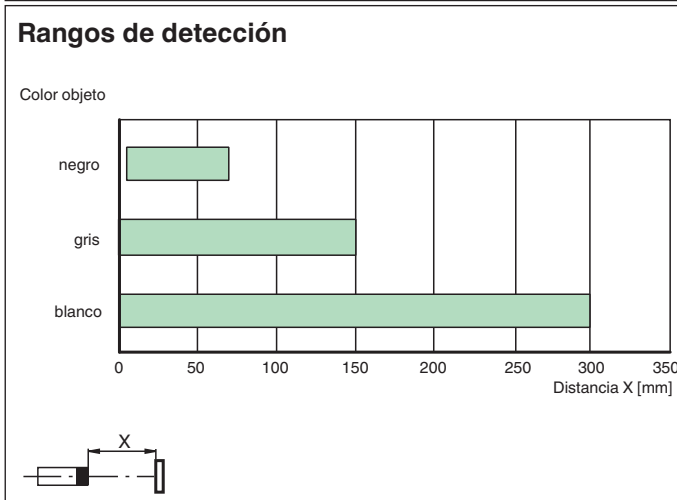
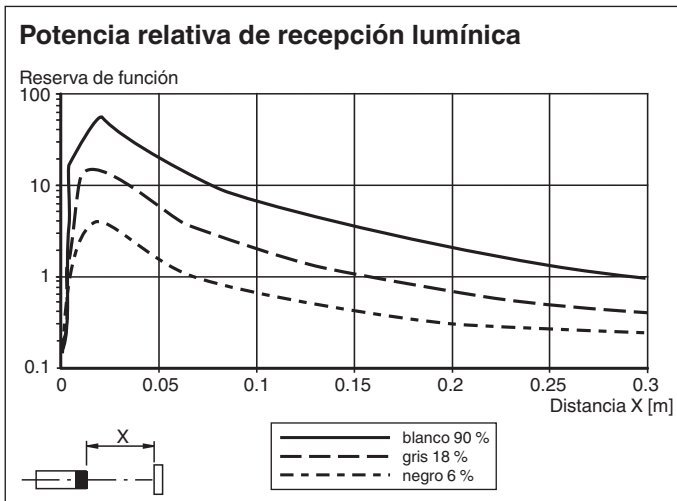
## Montaje



1	Indicación de operación	verde
2	Indicatore de señal	amarillo
3	Potenciometro	
4	Emisor	
5	Receptor	

Fecha de publicación: 2023-04-05 Fecha de edición: 2023-04-05 : 70124178\_spa.pdf

## Curva de características



## Información adicional

File not found

## Accesorios

	<b>BF 12</b>	Brida de fijación, 12 mm
	<b>BF 12-F</b>	Adaptador de montaje de plástico, 12 mm
	<b>BF 5-30</b>	Ayudas de montaje universal para sensores cilíndricos con diámetro 5 ... 30 mm
	<b>V31-GM-2M-PUR</b>	Juego de cables hembra con una terminación M8 recta con codificación A, 4 pines, cable PUR gris
	<b>V31-WM-2M-PUR</b>	Juego de cables hembra con una terminación M8 en ángulo con codificación A, 4 pines, cable PUR gris