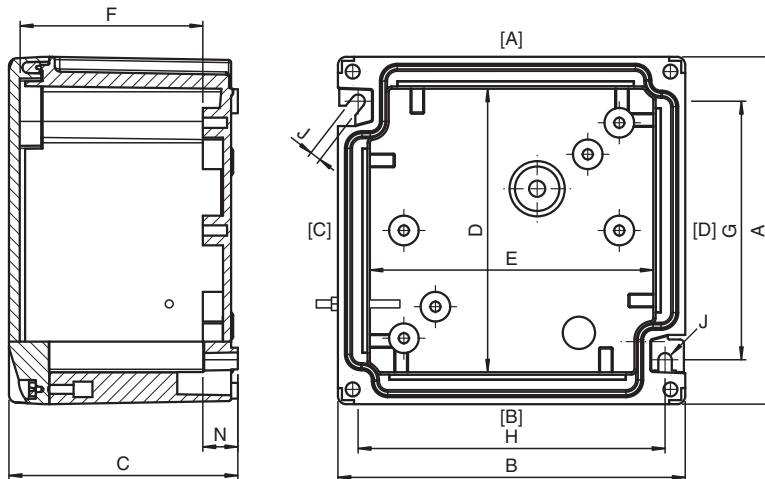


# Abzweigdose Ex i, glasfaserverstärkter Polyester (GFP) GR.TJI.10.10.07.B-S0010

- Kohlenstoffangereicherter antistatischer glasfaserverstärkter Polyester
- Montage in Zone 1, Zone 2, Zone 21 und Zone 22
- Ex-ia- und Ex-tb-zugelassen
- 99 mm x 99 mm x 65 mm
- Modernes Design mit hoher Schlagfestigkeit
- Geringer Installationsaufwand durch leicht zugängliche Befestigungspunkte
- Einfaches Abnehmen des Deckels ohne Beschädigung durch mehrere Öffnungspunkte
- Oberseite Kabelverschraubung Polyamid, 1x M20; Unterseite Kabelverschraubung Polyamid, 2x M20
- Blaue Markierung für den Einsatz mit Ex-i-Stromkreisen



## Abmessungen



Abmessungen siehe Tabelle technische Daten.

Abbildung und Zeichnung sind allgemeingültig für diesen Gerätetyp und können von der spezifischen Variante abweichen.

## Technische Daten

### Elektrische Daten

Betriebsspannung 60 V AC / DC max.

### Mechanische Daten

Gehäusedeckel komplett abnehmbar

Befestigung Deckel

Schrauben M4-Edelstahl-Kreuzschlitzschraube mit verlängertem Schlitz

Anzahl 4

Anzugsdrehmoment 1,5 Nm

Deckeldichtung geschäumtes Silikon

Schutzart IP66

Kabeleingang Durchgangsbohrungen

Leitungseinführungen Seite A

Veröffentlichungsdatum: 2023-07-31 Ausgabedatum: 2023-07-31 Dateiname: 70124204\_ger.pdf

Beachten Sie „Allgemeine Hinweise zu Pepperl+Fuchs-Produktinformationen“.

Pepperl+Fuchs-Gruppe  
www.pepperl-fuchs.com

USA: +1 330 486 0002  
pa-info@us.pepperl-fuchs.com

Deutschland: +49 621 776 2222  
pa-info@de.pepperl-fuchs.com

Singapur: +65 6779 9091  
pa-info@sg.pepperl-fuchs.com

PEPPERL+FUCHS

## Technische Daten

|  |   |
|--|---|
| M20 Anzahl   | 1   |
| M20 Serie  | Kabelverschraubungen, Kunststoff  |
| M20 Typ  | CG.PIDS1.M20.*  |
| M20 Klemmbereich   | 6 ... 12 mm   |
| <b>Leitungseinführungen Seite B</b>  |   |
| M20 Anzahl   | 2   |
| M20 Serie  | Kabelverschraubungen, Kunststoff  |
| M20 Typ  | CG.PIDS1.M20.*  |
| M20 Klemmbereich   | 6 ... 12 mm   |
| <b>Klemmenbestückung</b>   |   |
| Ausrichtung Hutschiene   | horizontal  |
| Anzahl Hutschienen horizontal  | 1   |
| Nutzbare Länge pro horizontaler Hutschiene                                     | 47,5 mm   |
| Klemmentyp   | 6 x MUT 2,5 blau<br>2 x MUT 2,5 PE  |
| Klemmenkapazität   | 2,5 mm <sup>2</sup>   |
| <b>Material</b>  |   |
| Umgehäuse  | kohlenstoffangereicherter antistatischer glasfaserverstärkter Polyester (GFP)   |
| Finish   | Eigenfarbe schwarz  |
| Masse  | ca. 0,35 kg   |
| <b>Abmessungen</b>   |   |
| Außenmaß (A)   | 99 mm   |
| Außenmaß (B)   | 99 mm   |
| Außenmaß (C)   | 65 mm   |
| Innenmaß (D)   | 76 mm   |
| Innenmaß (E)   | 76 mm   |
| Innenmaß (F)   | 48 mm   |
| Abstand Befestigungsbohrungen (G)  | 66 mm   |
| Abstand Befestigungsbohrungen (H)  | 84 mm   |
| Durchmesser Befestigungsbohrung (J)  | 5 mm  |
| Stärke Befestigungsglaschen (N)  | 18 mm   |
| Befestigung  | 2 Schrauben   |
| <b>Umgebungsbedingungen</b>  |   |
| Umgebungstemperatur  | -40 ... 60 °C (-40 ... 140 °F)  |
| <b>Daten für den Einsatz in Verbindung mit explosionsgefährdeten Bereichen</b> |   |
| EU-Baumusterprüfbescheinigung  | CML 17 ATEX 3255X   |
| Kennzeichnung  | Ⓜ II 2 GD<br>Ex ia IIC T* Gb<br>Ex tb IIIC T** °C Db<br>T6/T80 °C @ Ta +40 °C<br>T4/T130 °C @ Ta +60 °C   |
| <b>Internationale Zulassungen</b>  |   |
| IECEx-Zulassung  | IECEx CML 17.0144X  |
| UKCA-Zulassung   | CML 21 UKEX 3896X   |
| Weitere Zulassungen  | weitere auf Anfrage   |
| <b>Konformität</b>   |   |
| Schutzart  | EN60529   |
| CE-Kennzeichnung   | 0102  |
| <b>Allgemeine Informationen</b>  |   |
| Ergänzende Informationen   | Beachten Sie, soweit zutreffend, die EG-Baumusterprüfbescheinigungen, Konformitätsaussagen, Konformitätserklärungen, Konformitätsbescheinigungen und Betriebsanleitungen. Diese Informationen finden Sie unter <a href="http://www.pepperl-fuchs.com">www.pepperl-fuchs.com</a> . |

Veröffentlichungsdatum: 2023-07-31 Ausgabedatum: 2023-07-31 Dateiname: 70124204\_ger.pdf

Beachten Sie „Allgemeine Hinweise zu Pepperl+Fuchs-Produktinformationen“.

 Pepperl+Fuchs-Gruppe  
[www.pepperl-fuchs.com](http://www.pepperl-fuchs.com)

 USA: +1 330 486 0002  
[pa-info@us.pepperl-fuchs.com](mailto:pa-info@us.pepperl-fuchs.com)

 Deutschland: +49 621 776 2222  
[pa-info@de.pepperl-fuchs.com](mailto:pa-info@de.pepperl-fuchs.com)

 Singapur: +65 6779 9091  
[pa-info@sg.pepperl-fuchs.com](mailto:pa-info@sg.pepperl-fuchs.com)
 **PEPPERL+FUCHS**