



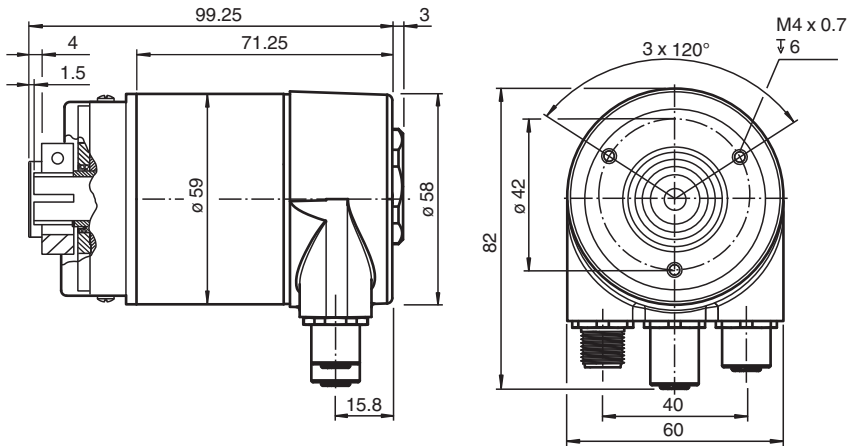
Multiturn-Absolutwert-Drehgeber

ESM58N-F1AIZR0BY-1213:01

- Industriestandard Gehäuse Ø58 mm
- EtherNet/IP
- 25 Bit Multiturn
- Steckhohlwelle
- Kompatibel zu Rockwell-, Allen Bradley- und Schneider-Steuerungen
- Mechanisch kompatibel zu gängigen Drehgebern mit Feldbus-Schnittstelle
- Rundachsen-Funktionalität
- Status-LEDs



Abmessungen



Technische Daten

Allgemeine Daten	
Erfassungsart	optische Abtastung
Gerätetyp	Multiturn-Absolutwert-Drehgeber
Elektrische Daten	
Betriebsspannung	U_B 10 ... 30 V DC
Leistungsaufnahme	P_0 max. 4 W
Linearität	$\pm 0,5$ LSB (12 Bit)
Ausgabe-Code	Binär-Code
Codeverlauf (Zählrichtung)	parametrierbar, cw steigend (bei Drehung im Uhrzeigersinn Codeverlauf steigend) cw fallend (bei Drehung im Uhrzeigersinn Codeverlauf fallend)
Schnittstelle	
Schnittstellentyp	EtherNet/IP
Auflösung	
Singleturn	13 Bit
Multiturn	12 Bit
Gesamtauflösung	25 Bit
Physikalisch	Ethernet

Veröffentlichungsdatum: 2022-12-08 Ausgabedatum: 2022-12-12 Dateiname: 70124434_ger.pdf

Beachten Sie „Allgemeine Hinweise zu Pepperl+Fuchs-Produktinformationen“.

Pepperl+Fuchs-Gruppe
www.pepperl-fuchs.com

USA: +1 330 486 0001
fa-info@us.pepperl-fuchs.com

Deutschland: +49 621 776 1111
fa-info@de.pepperl-fuchs.com

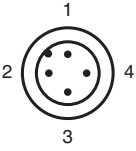
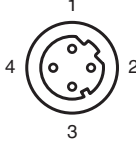
Singapur: +65 6779 9091
fa-info@sg.pepperl-fuchs.com

PEPPERL+FUCHS

Technische Daten

Übertragungsrate	100 MBit/s
Anschluss	
Gerätestecker	Ethernet: 2 Buchsen M12 x 1, 4-polig, D-kodiert Versorgung: 1 Stecker M12 x 1, 4-polig, A-kodiert
Normenkonformität	
Schutzart	DIN EN 60529, Wellenseite: IP64 Gehäuseseite: IP67
Klimaprüfung	DIN EN 60068-2-3, keine Betauung
Störaussendung	EN 61000-6-4:2007
Störfestigkeit	EN 61000-6-2:2005
Schockfestigkeit	DIN EN 60068-2-27, 100 g, 6 ms
Schwingungsfestigkeit	DIN EN 60068-2-6, 10 g, 10 ... 2000 Hz
Zulassungen und Zertifikate	
UL-Zulassung	cULus Listed, General Purpose, Class 2 Power Source
Umgebungsbedingungen	
Arbeitstemperatur	-40 ... 60 °C (-40 ... 140 °F)
Lagertemperatur	-40 ... 85 °C (-40 ... 185 °F)
Mechanische Daten	
Material	Gehäuse: Aluminium, pulverbeschichtet Flansch: Aluminium Welle: Edelstahl
Masse	ca. 370 g
Drehzahl	max. 12000 min ⁻¹
Trägheitsmoment	30 gcm ²
Anlaufdrehmoment	≤ 3 Ncm (Ausführung ohne Wellendichtring)
Wellenbelastung	
Winkelversatz	± 0,9 °
Axialversatz	statisch: ± 0,3 mm, dynamisch: ± 0,1 mm
Radialversatz	statisch: ± 0,5 mm, dynamisch: ± 0,2 mm

Anschluss

Anschluss	Gerätestecker M12 x 1, 4-polig, A-kodiert	Gerätebuchse M12 x 1, 4-polig, D-kodiert
1	Betriebsspannung +U _B	Tx +
2	-	Rx +
3	0 V	Tx -
4	-	Rx -
		

Anzeigen

Diagnose LEDs

LED	Farbe	Beschreibung für LED = an
Active1	Gelb	Ankommender und abgehender Datenverkehr für Port 1
Link1*	Grün	Verbindung zu anderen Ethernet Geräten an Port 1
Active2	Gelb	Ankommender und abgehender Datenverkehr für Port 1
Link2*	Grün	Verbindung zu anderen Ethernet Geräten an Port 2
Stat1	Grün	Status 1, Details siehe unten
Stat2	Rot	Status 2, Details siehe unten
Active1	Gelb	Ankommender und abgehender Datenverkehr für Port 1
Link1*	Grün	Verbindung zu anderen Ethernet Geräten an Port 1

* blinkt mit 2 Hz während eines Identifikationsaufrufs während der Projektierung bei bestehender Link-Verbindung.

Stat1 (grün)	Stat2 (rot) Busfehler	Bedeutung	Mögliche Ursache
aus	aus	Keine Spannungsversorgung	
ein	ein	Keine Verbindung zu einem anderen Teilnehmer. Kriterium: keine Datenaustausch	<ul style="list-style-type: none"> • Bus nicht verbunden • Master nicht verfügbar oder ausgeschaltet
ein	blinkt ¹⁾	Parametrierfehler. Kein Datenaustausch Kriterium: korrekter Datenaustausch aber der Slave hat nicht in die Betriebsart Datenaustausch umgeschaltet.	<ul style="list-style-type: none"> • Slave noch nicht konfiguriert oder fehlerhaft konfiguriert • Falsche Adresse zugeordnet, jedoch innerhalb des erlaubten Adressbereichs • momentane Slave-Konfiguration weicht von der Soll-Konfiguration ab
ein	aus	Datenaustausch Slave und Funktion o. k.	

1) Blinkfrequenz 0,5 Hz für mindestens 3 Sekunden

Veröffentlichungsdatum: 2022-12-08 Ausgabedatum: 2022-12-12 Dateiname: 70124434_ger.pdf