

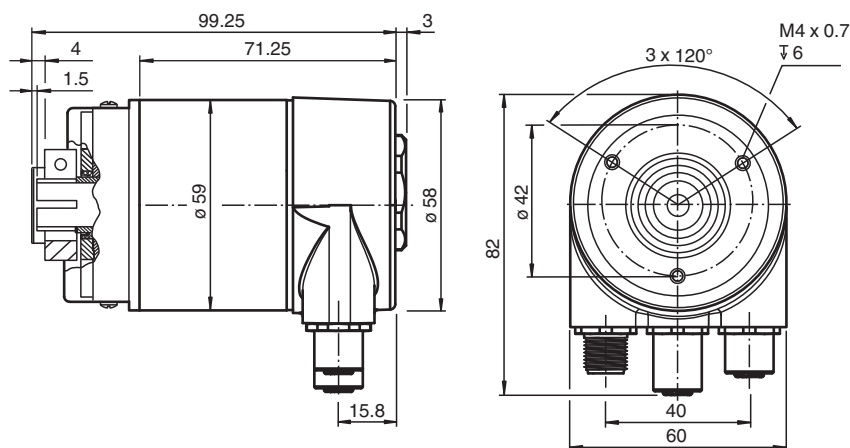


## Encoder absoluto multivuelta ESM58N-F1AIZR0BY-1213:01

- Carcasa industrial estándar de Ø58 mm
- EtherNet/IP
- 25 Bit Multivuelta
- Eje hueco insertable
- Compatible con controles Rockwell, Allen Bradley y Schneider
- Compatible mecánicamente con codificadores rotatorios habituales con interfaz de bus de campo
- Funcionalidad de ejes circulares
- LED de estado



### Dimensiones



### Datos técnicos

Datos generales	
Modo de detección	Exploración fotoeléctrico
Tipo de dispositivo	Encoder absoluto multivuelta
Datos eléctricos	
Tensión de trabajo	$U_B$ 10 ... 30 V CC
Consumo de potencia	$P_0$ máx. 4 W
Linealidad	$\pm 0,5$ LSB (12 Bit)
Código de salida	Código binario
Desarrollo del código (dirección de conteo)	programable, cw ascendente (rotación en el sentido de las agujas del reloj con código ascendente) cw descendente (rotación en el sentido de las agujas del reloj con código descendente)
Interfaz	
Tipo de Interfaz	EtherNet/IP
Resolución	
Monovuelta	13 Bit
Multivuelta	12 Bit
Resolución total	25 Bit

Fecha de publicación: 2022-12-13 Fecha de edición: 2023-01-04: 70124434\_spa.pdf

Consulte "Notas generales sobre la información de los productos de Pepperl+Fuchs".

Pepperl+Fuchs Group  
www.pepperl-fuchs.com

EE. UU.: +1 330 486 0001  
fa-info@us.pepperl-fuchs.com

Alemania: +49 621 776 1111  
fa-info@de.pepperl-fuchs.com

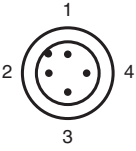
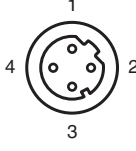
Singapur: +65 6779 9091  
fa-info@sg.pepperl-fuchs.com

**PF** PEPPERL+FUCHS

## Datos técnicos

Físico	Ethernet
Cuadencia de la transferencia	100 MBit/s
<b>Conexión</b>	
Conector	Ethernet: 2 conectores hembras M12 x 1, 4 polos, codificado D Alimentación: 1 conector M12 x 1, 4 polos, codificado A*
<b>Conformidad con la normativa</b>	
Grado de protección	DIN EN 60529, Parte de ondas: IP64 Parte de carcasa: IP67
Control climático	DIN EN 60068-2-3, sin aturdimiento
Aviso de perturbación	EN 61000-6-4:2007
Resistencia a la perturbación	EN 61000-6-2:2005
Resistencia a choques	DIN EN 60068-2-27, 100 g, 6 ms
Resistencia a las vibraciones	DIN EN 60068-2-6, 10 g, 10 ... 2000 Hz
<b>Autorizaciones y Certificados</b>	
Autorización UL	cULus Listed, General Purpose, Class 2 Power Source
<b>Condiciones ambientales</b>	
Temperatura de trabajo	-40 ... 60 °C (-40 ... 140 °F)
Temperatura de almacenaje	-40 ... 85 °C (-40 ... 185 °F)
<b>Datos mecánicos</b>	
Material	Carcasa: Aluminio, recubierto de polvo Brida: Aluminio Onda: Acero inoxidable
Masa	aprox. 370 g
Velocidad de rotación	máx. 12000 min <sup>-1</sup>
Momento de inercia	30 gcm <sup>2</sup>
Momento de arranque	≤ 3 Ncm (Versión sin anillo-retén)
<b>Carga sobre el eje</b>	
Desplazamiento angular	± 0,9 °
Desplazamiento axial	estático: ± 0,3 mm, dinámico: ± 0,1 mm
Distancia radial	estático: ± 0,5 mm, dinámico: ± 0,2 mm

## Conexión

Conexión	Conector M12 x 1, 4 polos, codificación A	Terminal de equipo M12 x 1, 4 polos, codificación D
1	Tensión de trabajo +U <sub>B</sub>	Tx +
2	-	Rx +
3	0 V	Tx -
4	-	Rx -
		

## Indicación

### Diodos LED de diagnóstico

LED	Color	Descripción de LED = ON
Active1	Amarillo	Tráfico de datos entrantes y salientes para el puerto 1
Link1*	Verde	Conexión a otros dispositivos Ethernet en el puerto 1
Active2	Amarillo	Tráfico de datos entrantes y salientes para el puerto 2
Link2*	Verde	Conexión a otros dispositivos Ethernet en el puerto 2
Stat1	Verde	Estado 1, consulte los detalles en la siguiente tabla
Stat2	Rojo	Estado 2, consulte los detalles en la siguiente tabla

\*Parpadea a 2 Hz si la llamada de identificación de ingeniería está activa y hay conexión de enlace disponible

Stat1 (verde)	Stat2 (rojo) fallo de bus	Significado	Causa
apagado	apagado	No hay alimentación	
encendido	encendido	No hay conexión con otro dispositivo Criterio: no hay intercambio de datos	<ul style="list-style-type: none"> <li>bus desconectado</li> <li>Maestro no disponible / apagado</li> </ul>
encendido	parpadea <sup>1)</sup>	Fallo de parametrización, no hay intercambio de datos Criterios: intercambio de datos correcto. Sin embargo, el esclavo no ha cambiado al modo de intercambio de datos.	<ul style="list-style-type: none"> <li>El esclavo no está configurado todavía o su configuración es incorrecta</li> <li>Se ha asignado una dirección de estación incorrecta (pero no fuera del rango permitido)</li> <li>La configuración real del esclavo difiere de la configuración nominal</li> </ul>
encendido	apagado	Intercambio de datos. Esclavo y funcionamiento correctos.	

1) frecuencia de parpadeo de 0,5 Hz durante al menos 3 segundos