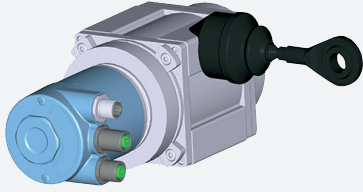


## Encoder con sigsa

### ECA30PL-03C1A-B25AY:OE:01

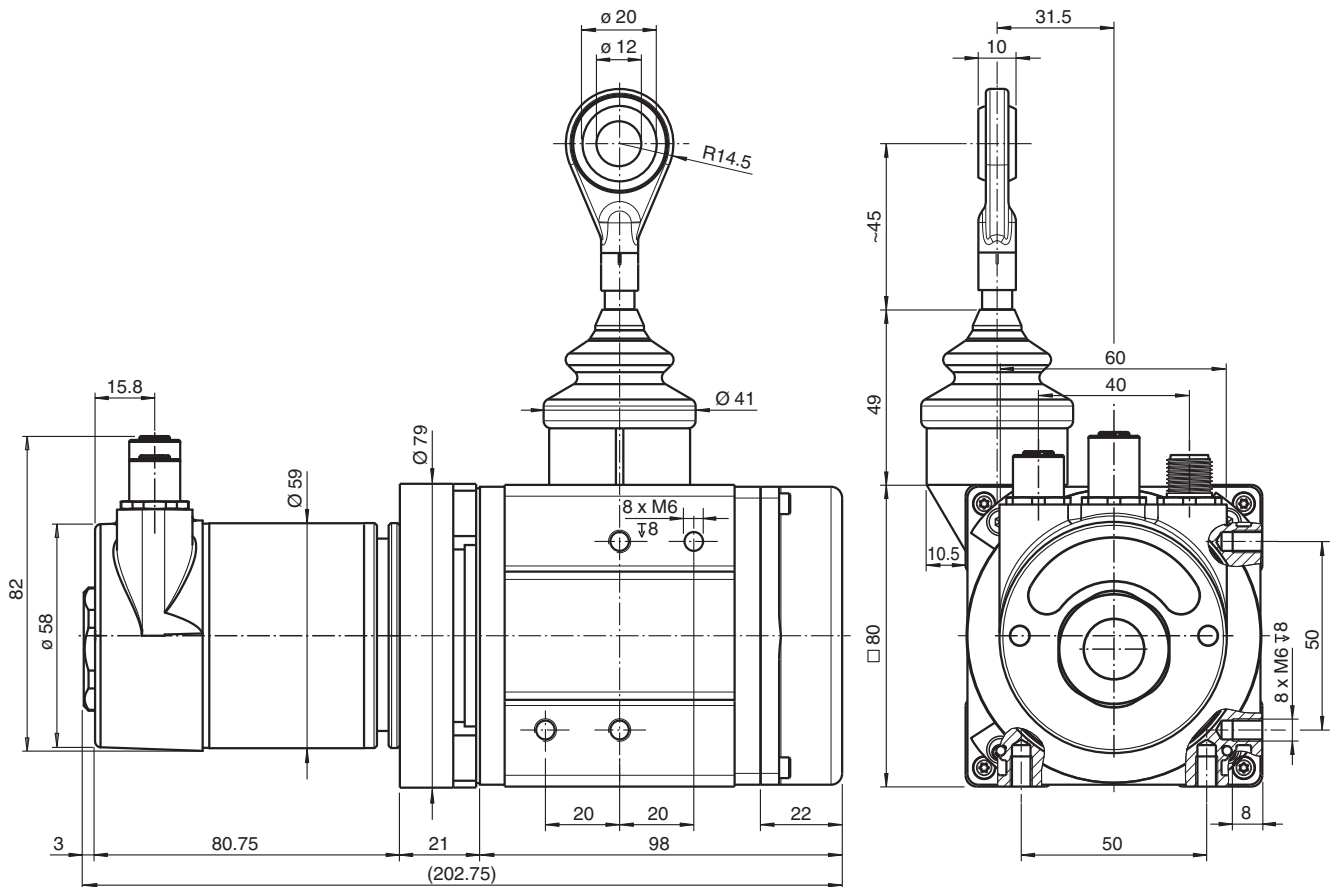


- Cable de medición inoxidable y resistente a los ácidos
- Robusta carcasa de tambor en aluminio
- Resolución: 13 bits, monovuelta; 12 bits, multivuelta

Encoder con sigsa con interfaz EtherNet/IP

# CE EtherNet/IP™

## Dimensiones



Fecha de publicación: 2023-01-17 Fecha de edición: 2023-01-18 : 70124506\_spa.pdf

## Datos técnicos

### Datos generales

Modo de detección	Exploración fotoeléctrico
Tipo de dispositivo	Performance Line

Consulte "Notas generales sobre la información de los productos de Pepperl+Fuchs".

Pepperl+Fuchs Group  
www.pepperl-fuchs.com

EE. UU.: +1 330 486 0001  
fa-info@us.pepperl-fuchs.com

Alemania: +49 621 776 1111  
fa-info@de.pepperl-fuchs.com

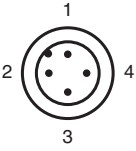
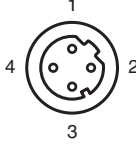
Singapur: +65 6779 9091  
fa-info@sg.pepperl-fuchs.com

**PF** PEPPERL+FUCHS

## Datos técnicos

Longitud de la medición		3000 mm
Tipo		80 mm
<b>Datos eléctricos</b>		
Tensión de trabajo	$U_B$	10 ... 30 V CC
Corriente en vacío	$I_0$	≥ 350 mA
<b>Interfaz</b>		
Tipo de Interfaz		EtherNet/IP
Resolución		
Monovuelta		13 Bit
Multivuelta		12 Bit
Resolución total		25 Bit
Cuadencia de la transferencia		100 MBit/s
<b>Conexión</b>		
Conector		Ethernet: 2 conectores hembras M12 x 1, 4 polos, codificado D Alimentación: 1 conector M12 x 1, 4 polos, codificado A*
<b>Conformidad con la normativa</b>		
Grado de protección		conforme DIN EN 60529
Lado de la conexión		Encoder: IP65 Sigsa: IP64
Control climático		DIN EN 60068-2-3, sin aturdimiento
Aviso de perturbación		EN 61000-6-4:2007
Resistencia a la perturbación		EN 61000-6-2:2005
<b>Condiciones ambientales</b>		
Temperatura ambiente		-30 ... 70 °C (-22 ... 158 °F)
Temperatura de almacenaje		-30 ... 70 °C (-22 ... 158 °F)
Humedad del aire relativa		98 % , sin aturdimiento
<b>Datos mecánicos</b>		
Diámetro del cable de medición		1,35 mm
Perimetro del tambor		200 mm
Velocidad de retracción		8 m/s
Fuerza de retracción del muelle		7 ... 11 N
Material		
Carcasa		aluminio, revestido
Tiro de cable		Aluminio, eloxado
Brida		Aluminio, eloxado
Cable de medición		Acero inoxidable 1.4401/316
Masa		1870 g
Vida mecánica		hasta 10 <sup>6</sup> Ciclos

## Conexión

Conexión	Conector M12 x 1, 4 polos, codificación A	Terminal de equipo M12 x 1, 4 polos, codificación D
1	Tensión de trabajo +U <sub>B</sub>	Tx +
2	-	Rx +
3	0 V	Tx -
4	-	Rx -
		

## Indicación

### Diodos LED de diagnóstico

LED	Color	Descripción de LED = ON
Active1	Amarillo	Tráfico de datos entrantes y salientes para el puerto 1
Link1*	Verde	Conexión a otros dispositivos Ethernet en el puerto 1
Active2	Amarillo	Tráfico de datos entrantes y salientes para el puerto 2
Link2*	Verde	Conexión a otros dispositivos Ethernet en el puerto 2
Stat1	Verde	Estado 1, consulte los detalles en la siguiente tabla
Stat2	Rojo	Estado 2, consulte los detalles en la siguiente tabla

\*Parpadea a 2 Hz si la llamada de identificación de ingeniería está activa y hay conexión de enlace disponible

Stat1 (verde)	Stat2 (rojo) fallo de bus	Significado	Causa
apagado	apagado	No hay alimentación	
encendido	encendido	No hay conexión con otro dispositivo Criterio: no hay intercambio de datos	<ul style="list-style-type: none"> <li>bus desconectado</li> <li>Maestro no disponible / apagado</li> </ul>
encendido	parpadea <sup>1)</sup>	Fallo de parametrización, no hay intercambio de datos Criterios: intercambio de datos correcto. Sin embargo, el esclavo no ha cambiado al modo de intercambio de datos.	<ul style="list-style-type: none"> <li>El esclavo no está configurado todavía o su configuración es incorrecta</li> <li>Se ha asignado una dirección de estación incorrecta (pero no fuera del rango permitido)</li> <li>La configuración real del esclavo difiere de la configuración nominal</li> </ul>
encendido	apagado	Intercambio de datos. Esclavo y funcionamiento correctos.	

1) frecuencia de parpadeo de 0,5 Hz durante al menos 3 segundos