



## Câble de connexion Y

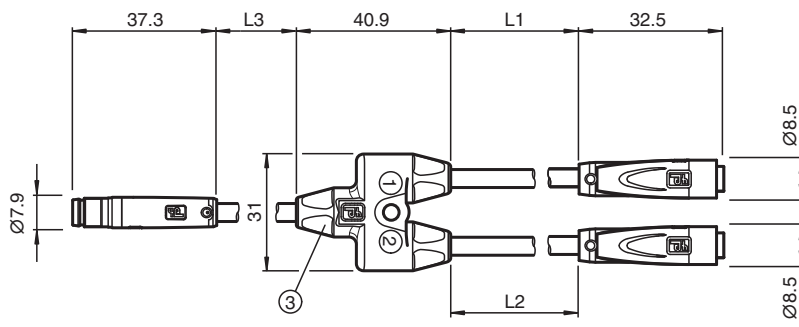
### V3-GR-0,3M-PVC-TEE-0,3M-V3S-GR

- Facilité de regroupement de 2 signaux sur un slot M8
- Verrouillage à encliqueter

Câble de connexion Y prise droite M8 avec verrou à ressort vers 2 fiches droites M8 avec verrou à ressort à codage A, 3 broches, câble PVC gris



## Dimensions



## Données techniques

### Caractéristiques générales

Connecteur 1	
Raccordement	Connecteur mâle
Forme constructive	M8
Style	droit
Verrouillage	Verrouillage par encliquetage
nombre de pôles	3
Codage	Codé A
Connecteur 2	
Raccordement	Connecteur femelle
Forme constructive	M8
Style	droit
Verrouillage	Verrouillage par encliquetage
nombre de pôles	3
Codage	Codé A
Connecteur 3	
Raccordement	Connecteur femelle
Forme constructive	M8
Style	droit
Verrouillage	Verrouillage par encliquetage
nombre de pôles	3

Date de publication: 2023-07-12 Date d'édition: 2023-07-12 : 70124923\_fra.pdf

Reportez-vous aux « Remarques générales sur les informations produit de Pepperl+Fuchs ».

Groupe Pepperl+Fuchs  
www.pepperl-fuchs.com

États-Unis : +1 330 486 0001  
fa-info@us.pepperl-fuchs.com

Allemagne : +49 621 776 1111  
fa-info@de.pepperl-fuchs.com

Singapour : +65 6779 9091  
fa-info@sg.pepperl-fuchs.com

PEPPERL+FUCHS

## Données techniques

Codage	Codé A	
<b>Caractéristiques électriques</b>		
Tension d'emploi	U <sub>B</sub>	max. 48 V AC / 60 V C.C.
Courant d'emploi	I <sub>B</sub>	max. 3 A
<b>Conformité</b>		
Degré de protection		EN 60529
connecteurs multibroches		connecteur M8 x 1 : IEC 61076-2-104
<b>Conditions environnementales</b>		
Température ambiante		
Connecteur		-25 ... 90 °C (-13 ... 194 °F)
Câble, fixe		-40 ... 70 °C (-40 ... 158 °F)
Câble, flexible		-5 ... 70 °C (23 ... 158 °F)
Degré de pollution		3
<b>Caractéristiques mécaniques</b>		
Connecteur		
Cycles d'insertion-extraction		min. 100
Degré de protection		IP65
Câble		selon la norme CEI/EN 60228 (DIN VDE 0295) classe 5
Diamètre d'enveloppe		4,3 mm
rayon de courbure		> 15 x diamètre de la ligne, mobile > 10 x diamètre du câble, fixe
Force de dénudage des gaines		max. 80 N / 300 mm
Couleur de la gaine		gris (similaire à RAL 7001)
Nombre de composants		3
Section des fils		0,25 mm <sup>2</sup>
Couleur des noyaux		Noyau 1: marron Noyau 3: bleu Noyau 4: noir
Construction du noyau		14 x 0,15 mm Ø
Longueur	L	L1 = 300 mm L2 = 300 mm L3 = 300 mm
Code de câble		Li YY 3 x 0,25
<b>Matériau</b>		
Connecteur		
Poignée		PUR, noir
surface de contact		Au
inflammabilité		V-2
Câble		
enveloppe		PVC
isolation de fil		PVC
inflammabilité		Ininflammable

## Connexion

