



Cable de conexión Y

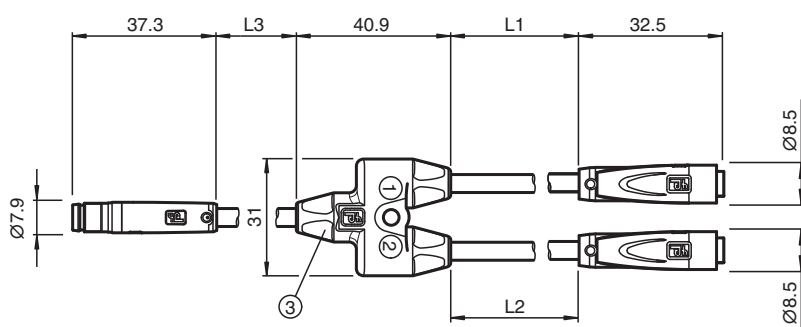
V3-GR-0,3M-PVC-TEE-0,3M-V3S-GR

- Conducción conjunta sencilla de 2 señales en un conector M8
- Bloqueo de trama

Cable de conexión en Y con conector macho M8 recto con encaje a presión y codificación A, 3 pines a 2 conectores hembra M8 rectos con encaje a presión y codificación A, 3 pines, cable de PVC gris



Dimensiones



Datos técnicos

Datos generales

Conector 1	
Conexión	conectores, recto
Tipo	M8
Estilo	recto
Bloqueo	Bloqueo enclavable
Nº de polos	3
Codificación	Código A
Conector 2	
Conexión	Conector hembra
Tipo	M8
Estilo	recto
Bloqueo	Bloqueo enclavable
Nº de polos	3
Codificación	Código A
Conector 3	
Conexión	Conector hembra
Tipo	M8
Estilo	recto
Bloqueo	Bloqueo enclavable
Nº de polos	3

Fecha de publicación: 2023-07-12 Fecha de edición: 2023-07-12 : 70124923_spa.pdf

Consulte "Notas generales sobre la información de los productos de Pepperl+Fuchs".

Pepperl+Fuchs Group
www.pepperl-fuchs.com

EE. UU.: +1 330 486 0001
fa-info@us.pepperl-fuchs.com

Alemania: +49 621 776 1111
fa-info@de.pepperl-fuchs.com

Singapur: +65 6779 9091
fa-info@sg.pepperl-fuchs.com

 PEPPERL+FUCHS

Datos técnicos

Codificación	Código A	
Datos eléctricos		
Tensión de trabajo	U_B	máx. 48 V AC / 60 V CC
Corriente de trabajo	I_B	máx. 3 A
Conformidad		
Grado de protección		EN 60529
Conector		conector enchufable M8x1 : IEC 61076-2-104
Condiciones ambientales		
Temperatura ambiente		
Clavija		-25 ... 90 °C (-13 ... 194 °F)
Cable fijo		-40 ... 70 °C (-40 ... 158 °F)
Cable flexible		-5 ... 70 °C (23 ... 158 °F)
Grado de ensuciamiento		3
Datos mecánicos		
Clavija		
Ciclos de contacto		min. 100
Grado de protección		IP65
Cable		conforme a la norma IEC/EN 60228 (DIN VDE 0295), clase 5
Diámetro del revestimiento		4,3 mm
Radio de flexión		> 15 x diámetro de cable, móvil > 10 x diámetro de cable, fijo
Fuerza de pelado de la funda		max. 80 N / 300 mm
Color de cubierta		gris (similar a RAL 7001)
Número de núcleos		3
Sección transversal		0,25 mm ²
Color de núcleos		Núcleo 1: marrón Núcleo 3: azul Núcleo 4: negro
Construcción del núcleo		14 x 0,15 mm Ø
Longitud	L	L1 = 300 mm L2 = 300 mm L3 = 300 mm
Código de cable		Li YY 3 x 0,25
Material		
Clavija		
Pinza		PUR, negro
Superficie de contacto		Au
Combustibilidad		V-2
Cable		
Revestimiento		PVC
Aislamiento del hilo		PVC
Combustibilidad		antiinflamable

Conexión

