

Connecteur femelle

V3-WM-OR2M-PUR-A1

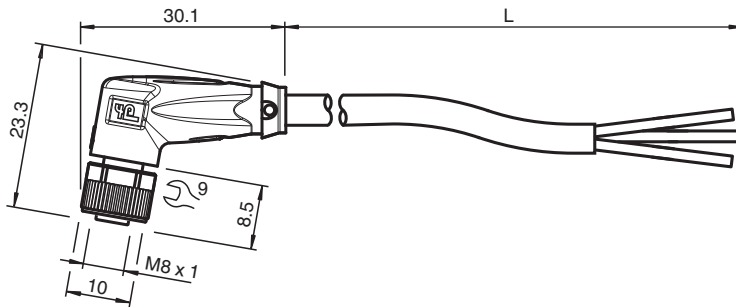


- Résistance améliorée aux projections de soudure
- Bon pour chaîne d'entraînement et résistant à l'usure
- Adapté aux robots/résistant à la torsion
- Degré de protection IP68
- Exempte de substances qui nuisent à l'humidification de la peinture
- Résistant aux microbes et à l'hydrolyse
- Homologation UL pour les États-Unis et le Canada
- Non halogéné
- La conception spécifique empêche le desserrage et les installations imprécises
- Conforme à la norme VASS6

Cordon femelle monofilaire coudé M8 à codage A, 3 broches, câble PUR orange résistant aux perles de soudure, certifié UL, adapté aux chaînes de halage, résistant à la torsion



Dimensions



Données techniques

Caractéristiques générales			
Connecteur 1			
Raccordement		Connecteur femelle	
Forme constructive		M8	
Style		coudé	
Verrouillage		connexion à vis	
nombre de pôles		3	
Codage		Codé A	
Connecteur 2			
Raccordement		Extrémité de câble libre	
Caractéristiques électriques			
Tension d'emploi	U _B	max. 48 V C.A. / 60 V CC	
Courant d'emploi	I _B	max. 4 A	
Conformité			
Degré de protection		EN 60529	
connecteurs multibroches		connecteur M8 x 1 : IEC 61076-2-104	
inflammabilité		UL 1581 ; DIN EN 60332-2-2	
Conformité PWIS		VW-PV 3.10.7	
Sans halogène		DIN VDE 0472-815	

Date de publication: 2023-11-10 Date d'édition: 2023-11-10 : 70124952-100032_fra.pdf

Reportez-vous aux « Remarques générales sur les informations produit de Pepperl+Fuchs ».

Groupe Pepperl+Fuchs
www.pepperl-fuchs.com

États-Unis : +1 330 486 0001
fa-info@us.pepperl-fuchs.com

Allemagne : +49 621 776 1111
fa-info@de.pepperl-fuchs.com

Singapour : +65 6779 9091
fa-info@sg.pepperl-fuchs.com

PF PEPPERL+FUCHS

Données techniques

Résistance aux huiles		DIN EN 60811-2-1
Agréments et certificats		
Agrément UL		AWM STYLE 20549 AWM I/II A/B 80°C 300V FT2 (câble)
numéro de fichier UL		E231213
Conditions environnementales		
Température ambiante		
Connecteur		-40 ... 90 °C (-40 ... 194 °F)
Câble, fixe		-40 ... 80 °C (-40 ... 176 °F)
Câble, flexible		-25 ... 80 °C (-13 ... 176 °F)
Degré de pollution		3
Caractéristiques mécaniques		
Connecteur		
Couple de serrage		0,4 Nm
Protection contre le desserrage		disponible
Installation avec outil		moletage droit et écrou hexagonal SW = 9 mm
Cycles d'insertion-extraction		min. 100
Degré de protection		IP68
Câble		selon la norme CEI/EN 60228 (DIN VDE 0295) classe 6
Diamètre d'enveloppe		4,9 mm
rayon de courbure		> 10 x diamètre de la ligne, mobile > 5 x diamètre de la ligne, fixe
Force de dénudage des gaines		max. 80 N / 300 mm
Couleur de la gaine		orange (similaire à RAL 2003)
Nombre de composants		4
Section des fils		0,34 mm ²
Couleur des noyaux		Noyau 1: marron Noyau 2: non utilisé Noyau 3: bleu Noyau 4: noir
Construction du noyau		42 x 0,1 mm Ø
Longueur	L	2 m
Code de câble		Li F 9Y 11Y 4 x 0,34
Compatibilité de la chaîne de halage		
Cycles de la chaîne de halage		min. 5000000
vitesse de mouvements		max. 3 m/s
Distance transversale		max. 5 m
accélération		max. 5 m/s ²
Cycles de torsion		min. 1000000
Contrainte de torsion		± 180 °/m
Matériau		
Sans PWIS		oui
Sans halogène		oui
Connecteur		
Connexion à vis		Zinc moulé sous pression, nickelé
Poignée		TPU, noir
joint d'étanchéité		FKM
surface de contact		plaqué or (Au)
inflammabilité		V-2
Câble		
enveloppe		PUR à base de polyether
isolation de fil		PP
Résistance aux perles de soudure		oui
Résistance aux projections de soudure		oui
Résistance aux produits chimiques		bien

Date de publication: 2023-11-10 Date d'édition: 2023-11-10 : 70124952-100032_fra.pdf

Données techniques

Résistance aux huiles	oui
Résistance au lubrifiant de refroidissement	oui
Résistance microbienne	oui
Résistance à l'hydrolyse	oui
inflammabilité	FT2

Connexion

