

Kabeldose

V31-WM-OR10M-PUR-A1

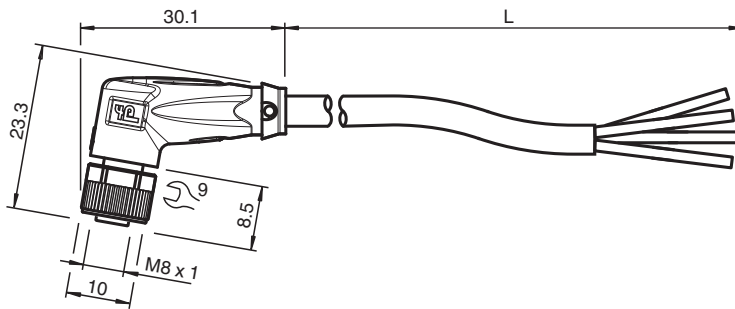


- Verbesserte Schweißperlenbeständigkeit
- Schleppkettentauglich und abriebfest
- Robotertauglich / Torsionsgeeignet
- Schutzart IP68
- Frei von lackbenetzungsstörenden Substanzen
- Mikroben- und Hydrolysebeständig
- UL-gelistet für die USA und Kanada
- Halogenfrei
- Spezielles Design schützt vor Losrütteln und Falschmontage
- Erfüllt VASS6-Standard

Kabeldose M8 gewinkelt A-kodiert, 4-polig, PUR-Kabel schweißperlenbeständig orange, UL-zugelassen, schleppkettentauglich, torsionsgeeignet



Abmessungen



Technische Daten

Allgemeine Daten

Steckverbinder 1	
Anschluss	Buchse
Bauform	M8
Ausführung	gewinkelt
Verriegelung	Schraubverbindung
Polzahl	4
Kodierung	A-kodiert
Steckverbinder 2	
Anschluss	freies Leitungsende

Elektrische Daten

Betriebsspannung	U_B	max. 30 V AC/DC
Betriebsstrom	I_B	max. 4 A

Konformität

Schutzart	EN 60529
Steckverbindung	Steckverbinder M8 x 1 : IEC 61076-2-104
Entflammbarkeit	UL 1581; DIN EN 60332-2-2
LABS-Konformität	VW-PV 3.10.7
Halogenfreiheit	DIN VDE 0472-815
Ölbeständigkeit	DIN EN 60811-2-1

Zulassungen und Zertifikate

Veröffentlichungsdatum: 2023-11-10 Ausgabedatum: 2023-11-10 Dateiname: 70124952-100034_ger.pdf

Beachten Sie „Allgemeine Hinweise zu Pepperl+Fuchs-Produktinformationen“.

Pepperl+Fuchs-Gruppe
www.pepperl-fuchs.com

USA: +1 330 486 0001
fa-info@us.pepperl-fuchs.com

Deutschland: +49 621 776 1111
fa-info@de.pepperl-fuchs.com

Singapur: +65 6779 9091
fa-info@sg.pepperl-fuchs.com

PF PEPPERL+FUCHS

Technische Daten

UL-Zulassung	AWM STYLE 20549 AWM I/II A/B 80°C 300V FT2 (Kabel)	
UL File Number	E231213	
Umgebungsbedingungen		
Umgebungstemperatur		
Steckverbinder	-40 ... 90 °C (-40 ... 194 °F)	
Kabel, fest verlegt	-40 ... 80 °C (-40 ... 176 °F)	
Kabel, beweglich	-25 ... 80 °C (-13 ... 176 °F)	
Verschmutzungsgrad	3	
Mechanische Daten		
Steckverbinder		
Anzugsdrehmoment	0,4 Nm	
Losrüttelsicherung	vorhanden	
Werkzeugmontage	Längsrändel und Sechskantmutter SW = 9 mm	
Steckzyklen	min. 100	
Schutzart	IP68	
Kabel	gemäß IEC/EN 60228 (DIN VDE 0295) Klasse 6	
Manteldurchmesser	4,9 mm	
Biegeradius	> 10 x Leitungsdurchmesser, bewegt > 5 x Leitungsdurchmesser, fest verlegt	
Mantelhaftsitz	max. 80 N / 300 mm	
Mantelfarbe	orange (ähnlich RAL 2003)	
Aderzahl	4	
Aderquerschnitt	0,34 mm ²	
Aderfarbe	Ader 1: braun Ader 2: weiß Ader 3: blau Ader 4: schwarz	
Aderaufbau	42 x 0,1 mm Ø	
Länge	L	10 m
Kabelkurzzeichen	Li F 9Y 11Y 4 x 0,34	
Schleppkettentauglichkeit		
Schleppkettenzyklen	min. 5000000	
Verfahrgeschwindigkeit	max. 3 m/s	
Verfahrweg	max. 5 m	
Beschleunigung	max. 5 m/s ²	
Torsionszyklen	min. 1000000	
Torsionsbeanspruchung	± 180 °/m	
Material		
LABS-Freiheit	ja	
Halogenfreiheit	ja	
Steckverbinder		
Schraubverbindung	Zink-Druckguss, vernickelt	
Griffkörper	TPU, schwarz	
Dichtung	FKM	
Kontaktoberfläche	vergoldet (Au)	
Entflammbarkeit	V-2	
Kabel		
Mantel	PUR auf Polyetherbasis	
Aderisolation	PP	
Schweißperlenbeständigkeit	ja	
Schweißspritzerbeständigkeit	ja	
Chemische Beständigkeit	gut	
Ölbeständigkeit	ja	
Kühlschmierstoff-Beständigkeit	ja	

Veröffentlichungsdatum: 2023-11-10 Ausgabedatum: 2023-11-10 Dateiname: 70124952-100034_ger.pdf

Beachten Sie „Allgemeine Hinweise zu Pepperl+Fuchs-Produktinformationen“.

 Pepperl+Fuchs-Gruppe
www.pepperl-fuchs.com

 USA: +1 330 486 0001
fa-info@us.pepperl-fuchs.com

 Deutschland: +49 621 776 1111
fa-info@de.pepperl-fuchs.com

 Singapur: +65 6779 9091
fa-info@sg.pepperl-fuchs.com

 **PEPPERL+FUCHS**

Technische Daten

Mikrobenbeständigkeit	ja
Hydrolysebeständigkeit	ja
Entflammbarkeit	FT2

Anschluss

