

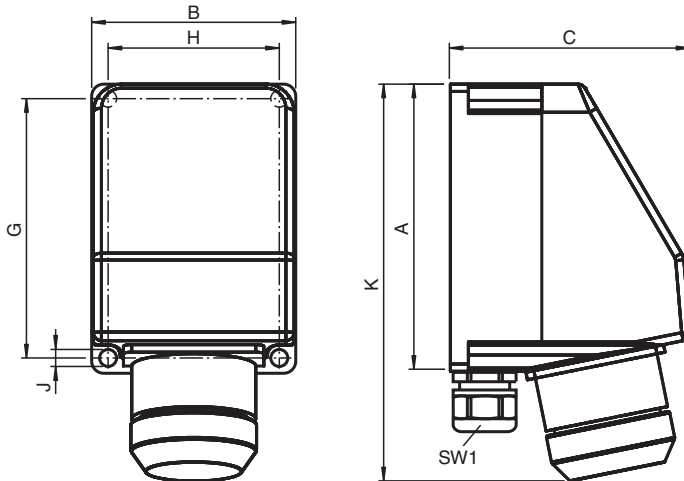
Buchse 16A, 5-polig, rot PS16-450600



- Ex-de- und Ex-t-zertifiziert
- Gehäuse aus glasfaserverstärktem Polyester (GRP)
- Komplett bescheinigtes explosionsgeschütztes Betriebsmittel
- Montage in Zone 1, Zone 2, Zone 21 und Zone 22
- Schutzart IP66
- Schutzart gewährleistet durch Bajonettverschluss
- Niedrige Steckkraft
- Selbstreinigende Lamellenkontakte



Abmessungen



Abmessungen siehe Tabelle technische Daten.
Abbildung und Zeichnung sind allgemeingültig für diesen Gerätetyp und können von der spezifischen Variante abweichen.

| Legende | |
|---------|-----------------------------------|
| A | Außenmaß |
| B | Außenmaß |
| C | Außenmaß, Tiefe |
| G | Abstand Befestigungsbohrungen |
| H | Abstand Befestigungsbohrungen |
| J | Durchmesser Befestigungsbohrungen |
| K | Maximales Außenmaß |
| SW1 | Kabeleinführung |

Technische Daten

Elektrische Daten

| | |
|------------------|---------------|
| Betriebsspannung | 380 ... 415 V |
| Betriebsstrom | 16 A max. |
| Klemmenkapazität | |

Veröffentlichungsdatum: 2023-07-20 Ausgabedatum: 2023-07-20 Dateiname: 70125593_ger.pdf

Beachten Sie „Allgemeine Hinweise zu Pepperl+Fuchs-Produktinformationen“.

Pepperl+Fuchs-Gruppe
www.pepperl-fuchs.com

USA: +1 330 486 0002
pa-info@us.pepperl-fuchs.com

Deutschland: +49 621 776 2222
pa-info@de.pepperl-fuchs.com

Singapur: +65 6779 9091
pa-info@sg.pepperl-fuchs.com

PF PEPPERL+FUCHS

Technische Daten

| | |
|--|---|
| Hauptklemmen-Kapazität | 2,5 mm ² |
| Hauptklemmen-Anzugsdrehmoment | 2,5 Nm |
| Netzfrequenz | 50/60 Hz |
| Funktion | Buchse |
| Gebrauchskategorie | AC3: 415 V AC - 16 A |
| Anzahl Pole | 5 |
| Kennfarbe gemäß IEC 60309 | rot |
| Position des Schutzkontaktes gemäß IEC 60309 | 6 h |
| Mechanische Daten | |
| Kabeltyp | unarmierte Kabel |
| Befestigung Deckel | |
| Schrauben | M4 |
| Anzahl | 4 |
| Anzugsdrehmoment | 2,5 Nm |
| Schutzart | IP66 |
| Kabeleingang | |
| Anzahl Leitungseinführungen | 2x M25 1x Kabelverschraubung , 1x Blindverschraubung |
| Leitungseinführungen Seite B | |
| M25 Klemmbereich | 8 ... 17 mm |
| Material | |
| Gehäuse | kohlenstoffangereicherter antistatischer glasfaserverstärkter Polyester (GFP) |
| Finish | Eigenfarbe schwarz |
| Masse | 1,2 kg |
| Abmessungen | |
| Außenmaß (A) | 176 mm |
| Außenmaß (B) | 123 mm |
| Außenmaß (C) | 147 mm |
| Abstand Befestigungsbohrungen (G) | 163 mm |
| Abstand Befestigungsbohrungen (H) | 106 mm |
| Durchmesser Befestigungsbohrung (J) | 6 mm |
| Maximales Außenmaß (K) | 241 mm |
| Umgebungsbedingungen | |
| Umgebungstemperatur | -40 ... 55 °C (-40 ... 131 °F) |
| Daten für den Einsatz in Verbindung mit explosionsgefährdeten Bereichen | |
| EU-Baumusterprüfbescheinigung | SIRA 11 ATEX 1044 |
| Kennzeichnung | Ⓔ II 2 GD Ex de IIC T6 Gb Ex t IIIC T80 °C Db |
| Internationale Zulassungen | |
| IECEX-Zulassung | IECEX SIR 11.0026 |
| Konformität | |
| Schutzart | EN 60529 |
| Gebrauchskategorie | IEC / EN 60947 |
| CE-Kennzeichnung | 0102 |
| Steckverbindung | IEC 60309 |
| Allgemeine Informationen | |
| Ergänzende Informationen | Beachten Sie, soweit zutreffend, die EG-Baumusterprüfbescheinigungen, Konformitätsaussagen, Konformitätserklärungen, Konformitätsbescheinigungen und Betriebsanleitungen. Diese Informationen finden Sie unter www.pepperl-fuchs.com . |