

Buchse 63A, 4-polig, rot

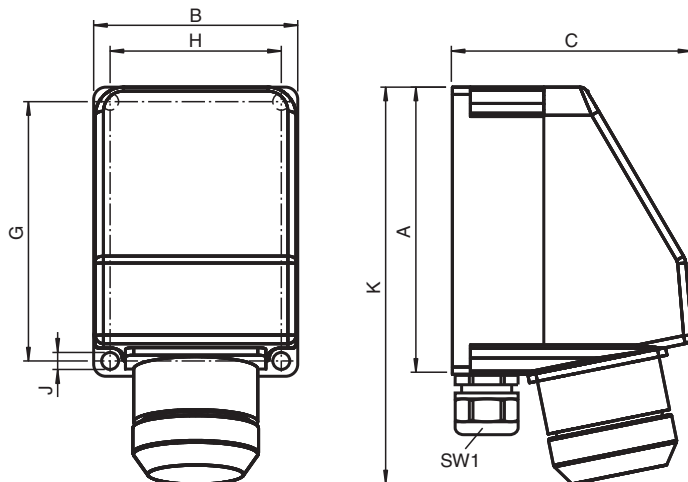
PS63-440600



- Ex-de- und Ex-t-zertifiziert
- Gehäuse aus glasfaserverstärktem Polyester (GRP)
- Komplett bescheinigtes explosionsgeschütztes Betriebsmittel
- Montage in Zone 1, Zone 2, Zone 21 und Zone 22
- Schutzart IP66
- Schutzart gewährleistet durch Bajonettverschluss
- Niedrige Steckkraft
- Selbstreinigende Lamellenkontakte



Abmessungen



Abmessungen siehe Tabelle technische Daten.

Abbildung und Zeichnung sind allgemeingültig für diesen Gerätetyp und können von der spezifischen Variante abweichen.

Legende	
A	Außenmaß
B	Außenmaß
C	Außenmaß, Tiefe
G	Abstand Befestigungsbohrungen
H	Abstand Befestigungsbohrungen
J	Durchmesser Befestigungsbohrungen
K	Maximales Außenmaß
SW1	Kabeleinführung

Technische Daten

Elektrische Daten

Betriebsspannung	380 ... 415 V
Betriebsstrom	63 A max.
Klemmenkapazität	

Veröffentlichungsdatum: 2023-07-20 Ausgabedatum: 2023-07-20 Dateiname: 70125606_ger.pdf

Beachten Sie „Allgemeine Hinweise zu Pepperl+Fuchs-Produktinformationen“.

Pepperl+Fuchs-Gruppe
www.pepperl-fuchs.com

USA: +1 330 486 0002
pa-info@us.pepperl-fuchs.com

Deutschland: +49 621 776 2222
pa-info@de.pepperl-fuchs.com

Singapur: +65 6779 9091
pa-info@sg.pepperl-fuchs.com

PEPPERL+FUCHS

Technische Daten

Hauptklemmen-Kapazität	16 mm ²
Hauptklemmen-Anzugsdrehmoment	3 Nm
Netzfrequenz	50/60 Hz
Funktion	Buchse
Gebrauchskategorie	AC3: 415 V AC - 63 A
Anzahl Pole	4
Kennfarbe gemäß IEC 60309	rot
Position des Schutzkontaktes gemäß IEC 60309	6 h
Mechanische Daten	
Kabeltyp	unarmierte Kabel
Befestigung Deckel	
Schrauben	M6
Anzahl	4
Anzugsdrehmoment	3 Nm
Schutzart	IP66
Kabeleingang	
Anzahl Leitungseinführungen	2x M50 1x Kabelverschraubung , 1x Blindverschraubung
Leitungseinführungen Seite B	
M50 Klemmbereich	22 ... 35 mm
Material	
Gehäuse	kohlenstoffangereicherter antistatischer glasfaserverstärkter Polyester (GFP)
Finish	Eigenfarbe schwarz
Masse	8,25 kg
Abmessungen	
Außenmaß (A)	371 mm
Außenmaß (B)	201 mm
Außenmaß (C)	248 mm
Abstand Befestigungsbohrungen (G)	352 mm
Abstand Befestigungsbohrungen (H)	181 mm
Durchmesser Befestigungsbohrung (J)	9 mm
Maximales Außenmaß (K)	472 mm
Umgebungsbedingungen	
Umgebungstemperatur	-40 ... 55 °C (-40 ... 131 °F)
Daten für den Einsatz in Verbindung mit explosionsgefährdeten Bereichen	
EU-Baumusterprüfbescheinigung	SIRA 11 ATEX 1044
Kennzeichnung	Ⓔ II 2 GD Ex de IIC T6 Gb Ex t IIIC T80 °C Db
Internationale Zulassungen	
IECEX-Zulassung	IECEX SIR 11.0026
Konformität	
Schutzart	EN 60529
Gebrauchskategorie	IEC / EN 60947
CE-Kennzeichnung	0102
Steckverbindung	IEC 60309
Allgemeine Informationen	
Ergänzende Informationen	Beachten Sie, soweit zutreffend, die EG-Baumusterprüfbescheinigungen, Konformitätsaussagen, Konformitätserklärungen, Konformitätsbescheinigungen und Betriebsanleitungen. Diese Informationen finden Sie unter www.pepperl-fuchs.com .