

Buchse 125A, 4-polig, schwarz

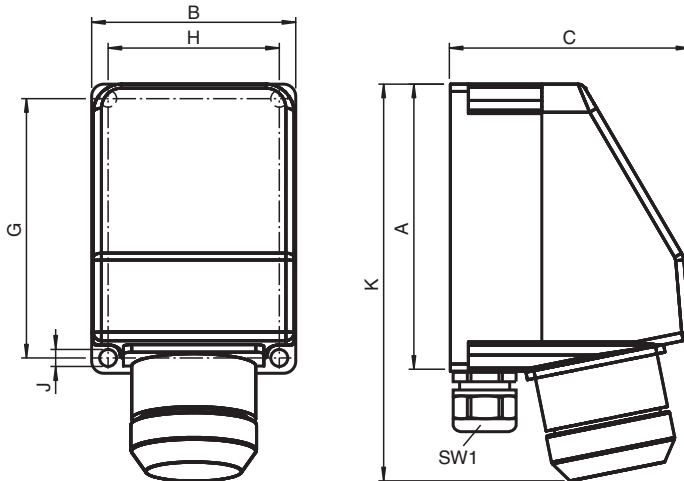
PS125-440700



- Ex-de- und Ex-t-zertifiziert
- Gehäuse aus glasfaserverstärktem Polyester (GRP)
- Komplett bescheinigtes explosionsgeschütztes Betriebsmittel
- Montage in Zone 1, Zone 2, Zone 21 und Zone 22
- Schutzart IP66
- Schutzart gewährleistet durch Bajonettverschluss
- Niedrige Steckkraft
- Selbstreinigende Lamellenkontakte



Abmessungen



Abmessungen siehe Tabelle technische Daten.
Abbildung und Zeichnung sind allgemeingültig für diesen Gerätetyp und können von der spezifischen Variante abweichen.

Legende	
A	Außenmaß
B	Außenmaß
C	Außenmaß, Tiefe
G	Abstand Befestigungsbohrungen
H	Abstand Befestigungsbohrungen
J	Durchmesser Befestigungsbohrungen
K	Maximales Außenmaß
SW1	Kabeleinführung

Technische Daten

Elektrische Daten

Betriebsspannung	480 ... 500 V
Betriebsstrom	125 A max.
Klemmenkapazität	

Veröffentlichungsdatum: 2023-07-20 Ausgabedatum: 2023-07-20 Dateiname: 70125614_ger.pdf

Beachten Sie „Allgemeine Hinweise zu Pepperl+Fuchs-Produktinformationen“.

Pepperl+Fuchs-Gruppe
www.pepperl-fuchs.com

USA: +1 330 486 0002
pa-info@us.pepperl-fuchs.com

Deutschland: +49 621 776 2222
pa-info@de.pepperl-fuchs.com

Singapur: +65 6779 9091
pa-info@sg.pepperl-fuchs.com

PF PEPPERL+FUCHS

Technische Daten

Hauptklemmen-Kapazität	50 mm ²
Hauptklemmen-Anzugsdrehmoment	3 Nm
Netzfrequenz	50/60 Hz
Funktion	Buchse
Gebrauchskategorie	AC3: 500 V AC - 125 A
Anzahl Pole	4
Kennfarbe gemäß IEC 60309	schwarz
Position des Schutzkontaktes gemäß IEC 60309	7 h
Mechanische Daten	
Kabeltyp	unarmierte Kabel
Befestigung Deckel	
Schrauben	M6
Anzahl	4
Anzugsdrehmoment	3 Nm
Schutzart	IP66
Kabeleingang	
Anzahl Leitungseinführungen	2x M63 1x Kabelverschraubung , 1x Blindverschraubung
Leitungseinführungen Seite B	
M63 Klemmbereich	27 ... 48 mm
Material	
Gehäuse	kohlenstoffangereicherter antistatischer glasfaserverstärkter Polyester (GFP)
Finish	Eigenfarbe schwarz
Masse	13 kg
Abmessungen	
Außenmaß (A)	431 mm
Außenmaß (B)	249 mm
Außenmaß (C)	274 mm
Abstand Befestigungsbohrungen (G)	411 mm
Abstand Befestigungsbohrungen (H)	228 mm
Durchmesser Befestigungsbohrung (J)	9 mm
Maximales Außenmaß (K)	538 mm
Umgebungsbedingungen	
Umgebungstemperatur	-40 ... 55 °C (-40 ... 131 °F)
Daten für den Einsatz in Verbindung mit explosionsgefährdeten Bereichen	
EU-Baumusterprüfbescheinigung	SIRA 11 ATEX 1044
Kennzeichnung	Ⓔ II 2 GD Ex de IIC T6 Gb Ex t IIIC T80 °C Db
Internationale Zulassungen	
IECEX-Zulassung	IECEX SIR 11.0026
Konformität	
Schutzart	EN 60529
Gebrauchskategorie	IEC / EN 60947
CE-Kennzeichnung	0102
Steckverbindung	IEC 60309
Allgemeine Informationen	
Ergänzende Informationen	Beachten Sie, soweit zutreffend, die EG-Baumusterprüfbescheinigungen, Konformitätsaussagen, Konformitätserklärungen, Konformitätsbescheinigungen und Betriebsanleitungen. Diese Informationen finden Sie unter www.pepperl-fuchs.com .