



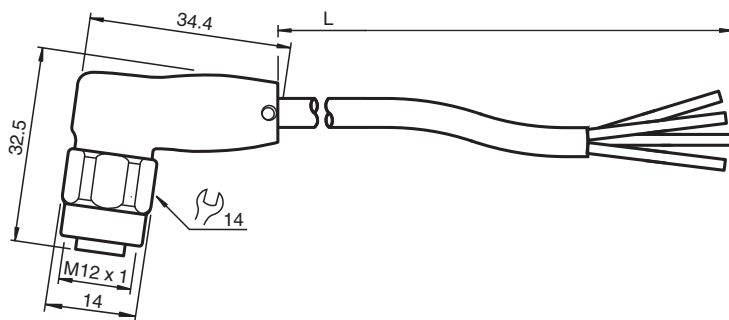
## Conector hembra V1-WV4A-25M-PP-W1

- Adecuado para aplicaciones en el área de salpicaduras en el sector de alimentación y bebidas
- certificado según ECOLAB
- Resiste todos los detergentes de desinfección y limpieza alcalinos y ácidos habituales
- Grado de protección IP67/IP68/IP69
- Apto para cadenas de arrastre y resistente a la abrasión
- sin halógeno (sin PVC)
- Materiales utilizados conformes a la FDA

Conector hembra, M12, 4 polos, cable PP



### Dimensiones



### Datos técnicos

#### Datos generales

Nº de polos	4
Conexión 1	Conector hembra
Tipo 1	recto
Rosca 1	M12
Conexión 2	Terminal de línea libre

#### Datos eléctricos

Tensión de trabajo	$U_B$	máx. 250 V CA/CC
Corriente de trabajo	$I_B$	máx. 4 A

#### Conformidad con Normas y Directivas

Conformidad con la normativa	
Grado de protección	EN 60529
Estándares	IEC 61076-2-101
Sin halógenos	IEC 60754-1
Resistencia de temperatura	DIN EN 60811-1-4
Material	Conforme con FDA 21 CFR 177.2600

#### Condiciones ambientales

Fecha de publicación: 2020-08-12 Fecha de edición: 2020-08-12 : 70125867\_spa.pdf

Consulte "Notas generales sobre la información de los productos de Pepperl+Fuchs".

Pepperl+Fuchs Group  
www.pepperl-fuchs.com

EE. UU.: +1 330 486 0001  
fa-info@us.pepperl-fuchs.com

Alemania: +49 621 776 1111  
fa-info@de.pepperl-fuchs.com

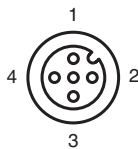
Singapur: +65 6779 9091  
fa-info@sg.pepperl-fuchs.com

**PF** PEPPERL+FUCHS

**Datos técnicos**

Temperatura ambiente		cable, móvil: -25 ... 105 °C (-13 ... 221 °F) cable, tendido fijo: -40 ... 105 °C (-40 ... 221 °F)
Grado de ensuciamiento		3
<b>Datos mecánicos</b>		
Elementos de contacto		Bornes de contacto con resorte
Grado de protección		IP67/IP68/IP69
Material		
Contactos		CuSn
Superficie de contacto		Ni/Au
Pinza		PP
Cable		PP-EPDM
Contratuercas		acero inoxidable V4A
Junta		FKM
Aislamiento del hilo		PP
Resistencia de temperatura		Resistente a la flexión en frío y resistentes a impactos hasta -40 °C (-40 °F)
Cable		extrafino, flexible
Diámetro del revestimiento		Ø 4,7 mm
Radio de flexión		> 10 diámetro de cable, móvil > 5 x diámetro de cable, tendido fijo
Color		gris
Hilos		4 x 0,34 mm <sup>2</sup>
Montaje de escalera		42 x 0,1 mm Ø
Longitud	L	25 m
<b>Idoneidad de las cadenas de arrastre</b>		
Ciclos de cadenas de arrastre		min. 4000000
Velocidad de movimiento		max. 3 m/s
Distancia transversal		10 m
Aceleración		max. 10 m/s <sup>2</sup>
Ciclos de torsión		min. 4000000
Esfuerzo de torsión		± 270 °/m
Par de apriete del racor atornillado para cables		0,4 ... 0,6 Nm
Ciclos de contacto		min. 100

**Asignación de conexión**



- 1 ) ————— BN
- 2 ) ————— WH
- 3 ) ————— BU
- 4 ) ————— BK

Fecha de publicación: 2020-08-12 Fecha de edición: 2020-08-12 : 70125867\_spa.pdf