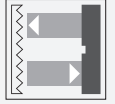




## Sensor óptico de barrera por reflexión RLK31-54-B043/25/31/115b

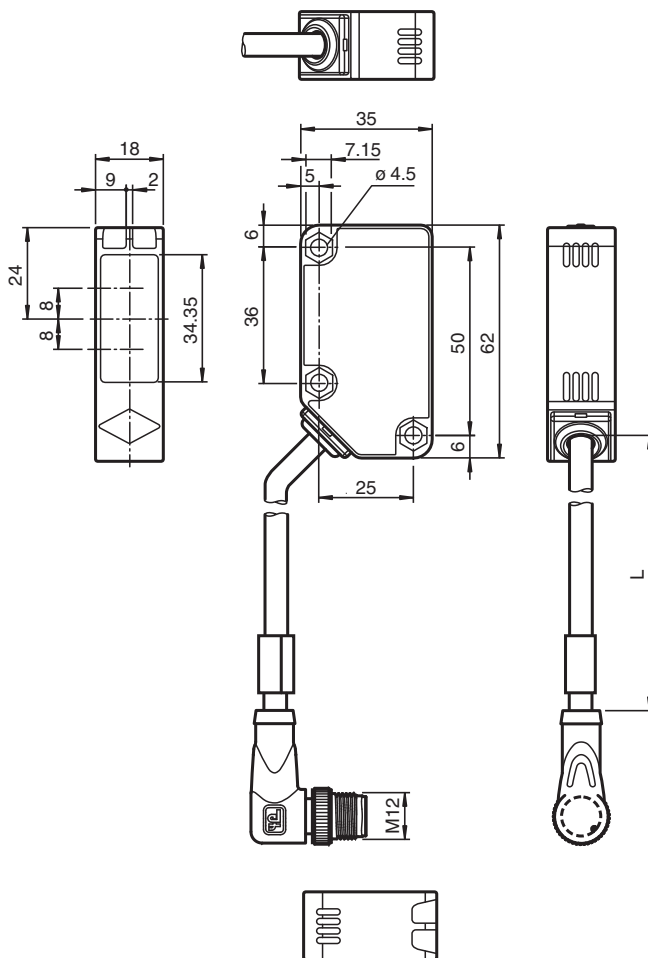


- Series económicas para tareas estándar
- Grandes dispositivos en una carcasa reducida
- Salida relé
- Versión con terminal común de relé unido a +UB

Sensor óptico de barrera por reflexión con filtro de polarización, carcasa de plástico, rango de detección de 9 m, luz roja, modo con luz, versión de CC, salida de contacto de relé, sin elementos de control, juego de cables macho con una terminación y conector V11 en ángulo recto



### Dimensiones



### Datos técnicos

#### Datos generales

Fecha de publicación: 2023-10-13 Fecha de edición: 2023-10-13 : 70125870\_spa.pdf

Consulte "Notas generales sobre la información de los productos de Pepperl+Fuchs".

Pepperl+Fuchs Group  
www.pepperl-fuchs.com

EE. UU.: +1 330 486 0001  
fa-info@us.pepperl-fuchs.com

Alemania: +49 621 776 1111  
fa-info@de.pepperl-fuchs.com

Singapur: +65 6779 9091  
fa-info@sg.pepperl-fuchs.com

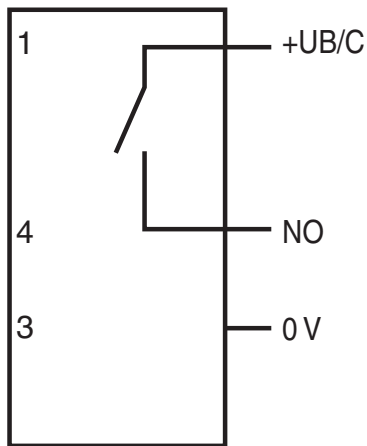
PEPPERL+FUCHS

## Datos técnicos

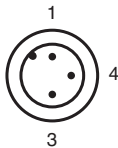
Distancia útil operativa	0 ... 9000 mm	
Distancia del reflector	20 ... 9000 mm	
Distancia útil límite	12 m	
Objeto de referencia	Reflector C110-2	
Emisor de luz	LED	
Tipo de luz	Luz alterna, roja , 630 nm	
Polfiltro	si	
Diámetro del haz de luz	aprox. 200 mm a una distancia de 6 m	
Ángulo de apertura	3 °	
Límite de luz extraña	50000 Lux	
<b>Datos característicos de seguridad funcional</b>		
MTTF <sub>d</sub>	790 a	
Duración de servicio (T <sub>M</sub> )	20 a	
Factor de cobertura de diagnóstico (DC)	0 %	
<b>Elementos de indicación y manejo</b>		
Indicación de trabajo	LED verde: Red on (Power on)	
Indicación de la función	LED amarillo: 1. LED encendido constante: Señal > 2 x punto de conmutación (reserva de función) 2. LED parpadea: Señal entre 1x punto de conmutación y 2 x punto de conmutación 3. LED off: Señal < Punto de conmutación	
<b>Datos eléctricos</b>		
Tensión de trabajo	U <sub>B</sub>	12 ... 30 V CC
Corriente en vacío	I <sub>0</sub>	≤ 40 mA
Consumo de potencia	P <sub>0</sub>	≤ 2 VA
<b>Salida</b>		
Tipo de conmutación	Conmutación claro	
Señal de salida	Relés, 1 N.A.	
Tensión de conmutación	máx. 30 V CC	
Corriente de conmutación	máx. 3 A	
Potencia de conmutación	CC: máx. 150 W	
Frecuencia de conmutación	f	20 Hz
Tiempo de respuesta	≤ 25 ms	
<b>Conformidad</b>		
Norma del producto	EN 60947-5-2	
<b>Condiciones ambientales</b>		
Temperatura ambiente	-25 ... 55 °C (-13 ... 131 °F)	
Temperatura de almacenaje	-40 ... 70 °C (-40 ... 158 °F)	
<b>Datos mecánicos</b>		
Anchura de la carcasa	18 mm	
Altura de la carcasa	62 mm	
Profundidad de la carcasa	35 mm	
Grado de protección	IP67	
Conexión	Juego de cables macho con una terminación, en ángulo recto, M12, 3 pines	
<b>Material</b>		
Carcasa	Policarbonato	
Salida de luz	PMMA	
<b>Cable</b>		
Longitud	L	3 m
Masa	225 g	

## Conexión

Opción:



## Asignación de conexión



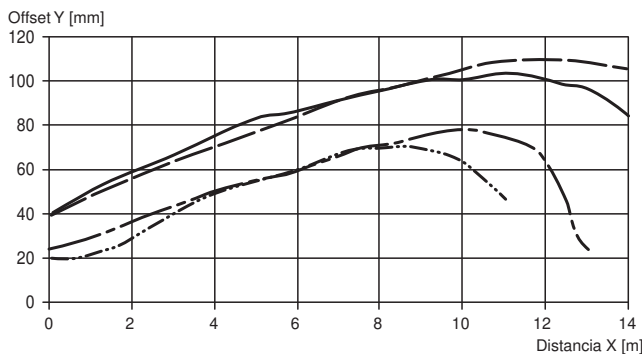
Color del conductor según EN 60947-5-2

1	BN
3	BU
4	BK

## Curva de características

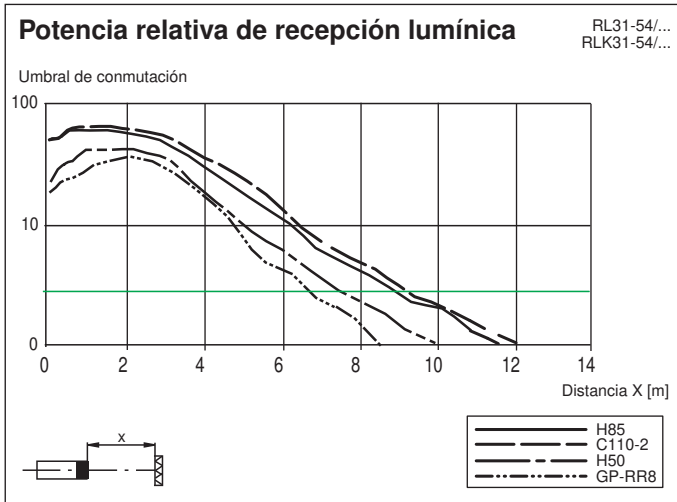
### Curva de respuesta característica

RLK31-54/...31/115



Fecha de publicación: 2023-10-13 Fecha de edición: 2023-10-13 : 70125870\_spa.pdf

## Curva de características



## Accesorios

	<b>OMH-RL31-01</b>	Angulo de fijación
	<b>OMH-RL31-02</b>	Abrazadera de montaje estrecha
	<b>OMH-RL31-03</b>	Abrazadera de montaje estrecha
	<b>OMH-RL31-04</b>	Ayuda de montaje para en barra cilíndrica ø12mm o latón (grosor 1,5 ... 3mm)
	<b>OMH-RL31-05</b>	Abrazadera de montaje para el montaje en superficies planas con 2 tornillos M4
	<b>OMH-RL31-06</b>	Abrazadera de montaje de acero inoxidable con fijación ajustable en el lateral