

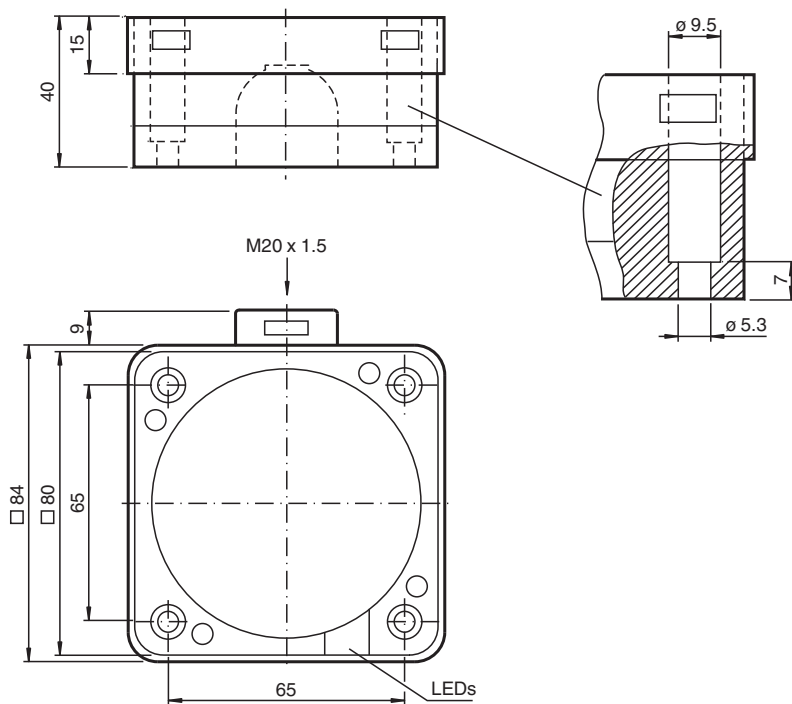
Sensor indutivo

NCB50-FP-A2-P1-3G-3D

- 50 mm faceado
- 4-fios DC
- ATEX/IECEx Zona 2/22



Dimensões



Dados técnicos

Dados gerais

Função de comutação		complementares
Tipo de saída		PNP
Intervalo de comutação	s_n	50 mm
Montagem		nivelado
Polaridade de saída		DC
Intervalo seguro de comutação	s_a	0 ... 40,5 mm
Factor de redução r_{AI}		0,38
Factor de redução r_{Cu}		0,35
Factor de redução $r_{1,4301}$		0,83

Data de publicação: 2023-09-20 Data de emissão: 2023-09-20 : 70126028_por.pdf

Consulte as "Notas Gerais sobre as informações de produto da Pepperl+Fuchs".

Grupo Pepperl+Fuchs
www.pepperl-fuchs.com

EUA.: +1 330 486 0001
fa-info@us.pepperl-fuchs.com

Alemanha: +49 621 776 1111
fa-info@de.pepperl-fuchs.com

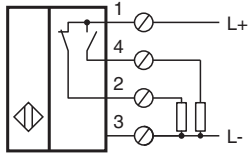
Singapura: +65 6779 9091
fa-info@sg.pepperl-fuchs.com

PF PEPPERL+FUCHS

Dados técnicos

Tipo de saída		de 4 fios
Dados característicos		
Tensão de funcionamento	U_B	10 ... 60 V DC
Frequência de comutação	f	0 ... 80 Hz
Histerese	H	tipo 3 %
Protecção contra as inversões da polaridade		protecção contra polaridade inversa
Queda de tensão	U_d	≤ 3 V
Corrente de funcionamento	I_L	0 ... 200 mA
Corrente residual	I_r	0 ... 0,5 mA
Corrente reactiva	I_0	≤ 20 mA
Retardamento de prontidão	t_v	≤ 300 ms
Indicação da tensão de funcionamento		LED, verde
Indicação do estado de comutação		LED, amarelo
Características da segurança funcional		
MTTF _d		670 a
Vida útil (T _M)		20 a
Grau de cobertura do diagnóstico (GCD)		0 %
Conformidade de directivas e normas		
Conformidade-padrão		
Padrões		EN 60947-5-2:2007 EN 60947-5-2/A1:2012 IEC 60947-5-2:2007 IEC 60947-5-2 AMD 1:2012
Autorizações certificados		
Aprovação IECEx		
Nível de protecção do equipamento Gc (ec)		IECEX TUR 21.0019X
DC do nível de protecção do equipamento (tc)		IECEX TUR 21.0020X
Aprovação ATEX		
Nível de protecção do equipamento Gc (ec)		TÜV 20 ATEX 8525 X
DC do nível de protecção do equipamento (tc)		TÜV 20 ATEX 8526 X
Autorização UL		cULus Listed, General Purpose
Condições ambiente		
Temperatura ambiente		-25 ... 70 °C (-13 ... 158 °F)
Dados mecânicos		
Tipo de saída		Bornes de aparafusar
Informações para conexão		Um máximo de dois condutores com a mesma seção transversal do núcleo pode ser montado em uma conexão do terminal! torque de aperto de 1,2 Nm + 10%
Seção transversal do condutor		até 2,5 mm ² , comprimento do isolamento desencapado: 7 mm
Seção transversal do núcleo mínima		mín. 0,5 mm ² (incl. mangas terminais de cabos ao usar condutores flexíveis)
Seção transversal máxima do núcleo		máx. 2,5 mm ² (incl. mangas terminais de cabos ao usar condutores flexíveis)
Ligação (do lado do sistema)		Bornes de aparafusar, Bucim M20 x 1,5, comprimento da rosca utilizável 10 mm, profundidade máx. de aparafusamento 10 mm
Material da caixa		PBT
Superfície frotal		PBT
Parte inferior da caixa		PBT
Grau de protecção		IP67
Torque de aperto dos parafusos da caixa		1 Nm
Informações gerais		
Aplicação numa área potencialmente explosiva		ver manual de instruções

Conexão



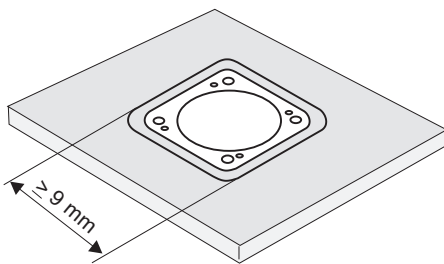
Montagem

Esses sensores estão adaptados especialmente para a montagem embutida no equipamento do terreno.

O interruptor está protegido em grande parte contra danos mecânicos ao ser montado corretamente na placa de moldagem.

O sensor de aproximação e a placa de moldagem metálica podem ser montados de forma a ficarem embutidos e sem espaços entre eles (sem perigo de ferimentos).

O interruptor de comando à distância garante uma captura segura e, assim, o controle e comando do equipamento do terreno.



Atenção!

Depois de remover a proteção de metal, o sensor de proximidade não pode ser embutido novamente.