

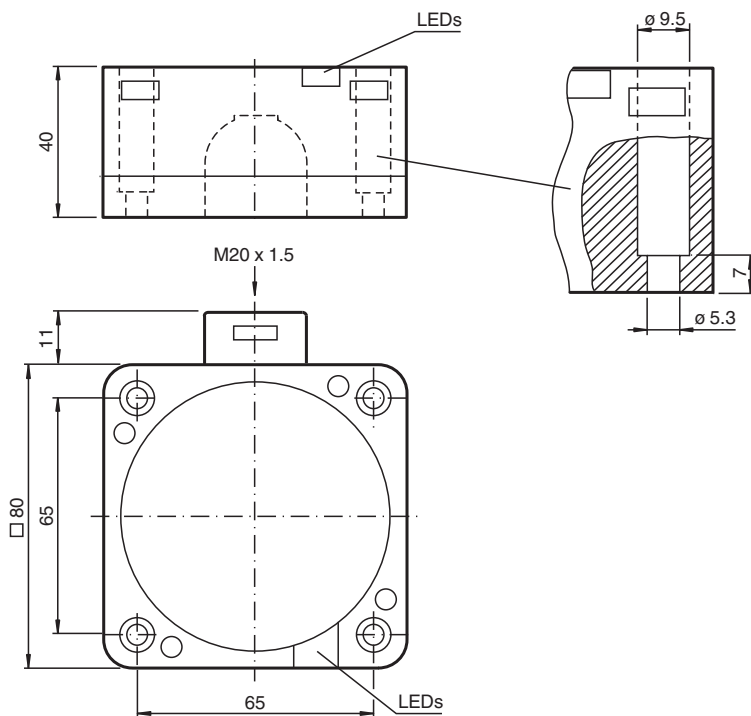


## Snímač, induktivní NCN50-FP-A2-P1-3G-3D

- 50 mm ne v jedné rovině
- čtyřvodičový DC
- ATEX/IECEX Zone 2/22



### Rozměry



### Technické údaje

#### Všeobecné specifikace

Spínací funkce		komplementární
Typ výstupu		PNP
Spínací vzdálenost	$s_n$	50 mm
Montáž		ne v jedné rovině
Polarita výstupu		stejnoseměrné
Pracovní rozsah	$s_a$	0 ... 40,5 mm
Redukční součinitel $r_{AI}$		0,4
Redukční součinitel $r_{Cu}$		0,3
Redukční součinitel $r_{nerez\ ocel\ 1.4301}$		0,85

Datum publikace: 2023-09-20 Datum vydání: 2023-09-20 : 70126029\_cze.pdf

Viz část Všeobecné poznámky týkající se produktů společnosti Pepperl+Fuchs.

Pepperl+Fuchs Group  
www.pepperl-fuchs.com

USA: +1 330 486 0001  
fa-info@us.pepperl-fuchs.com

Německo: +49 621 776 1111  
fa-info@de.pepperl-fuchs.com

Singapur: +65 6779 9091  
fa-info@sg.pepperl-fuchs.com

**PF** PEPPERL+FUCHS

## Technické údaje

Typ výstupu		čtyři vodiče
<b>Charakteristické hodnoty</b>		
Provozní napětí	$U_B$	10 ... 60 V stejnosměrné
Spínací frekvence	$f$	0 ... 80 Hz
Hystereze	$H$	typ. 3 %
Ochrana proti přepólování		ochrana proti přepólování
Pokles napětí	$U_d$	$\leq 3$ V
Provozní proud	$I_L$	0 ... 200 mA
Zbytkový proud	$I_r$	0 ... 0,5 mA
Proud naprázdno	$I_0$	$\leq 20$ mA
Prodleva připravenosti k provozu	$t_v$	$\leq 300$ ms
Indikace provozního napětí		LED dioda, zelená
Indikace stavu sepnutí		LED dioda, žlutá
<b>Parametry funkční bezpečnosti</b>		
MTTF <sub>d</sub>		671 a
Doba provozu ( $T_M$ )		20 a
Stupeň diagnostického pokrytí (DC)		0 %
<b>Shoda s normami a směrnici</b>		
Shoda se standardy		
Normy		EN 60947-5-2:2007 EN 60947-5-2/A1:2012 IEC 60947-5-2:2007 IEC 60947-5-2 AMD 1:2012
<b>Schválení a certifikáty</b>		
Schválení IECEX		
Úroveň ochrany vybavení Gc (ec)		IECEX TUR 21.0019X
Úroveň ochrany vybavení Dc (tc)		IECEX TUR 21.0020X
Schválení ATEX		
Úroveň ochrany vybavení Gc (ec)		TÜV 20 ATEX 8525 X
Úroveň ochrany vybavení Dc (tc)		TÜV 20 ATEX 8526 X
Schválení UL		
		cULus Listed, General Purpose
<b>Okolní podmínky</b>		
Okolní teplota		-25 ... 70 °C (-13 ... 158 °F)
<b>Mechanické specifikace</b>		
Typ připojení		Šroubové svorky
Informace pro připojení		Na jedné svorce mohou být zapojeny maximálně dva vodiče se stejným průřezem! Utahovací moment 1,2 Nm + 10 %
Průřez žíly vodiče		až 2,5 mm <sup>2</sup> , délka odstraněné izolace: 7 mm
Min. průřez vodiče		min. 0,5 mm <sup>2</sup> (včetně koncové dutinky při použití ohebných vodičů)
Max. průřez vodiče		max. 2,5 mm <sup>2</sup> (včetně koncové dutinky při použití ohebných vodičů)
Připojení (na straně systému)		Šroubové svorky, Kabelové šroubení M20 x 1,5, použitelná délka závitů 10 mm, max. hloubka zašroubování 10 mm
Materiál pouzdra		Polybutyltereftalát
Čelní plocha		Polybutyltereftalát
Spodní díl krytu/skříně		Polybutyltereftalát
Třída ochrany		IP67
Utahovací moment šroubů krytu		1 Nm
<b>Všeobecné informace</b>		
Použití v prostoru s nebezpečím výbuchu		viz návod k provozu

## Připojení

