

Sensore induttivo

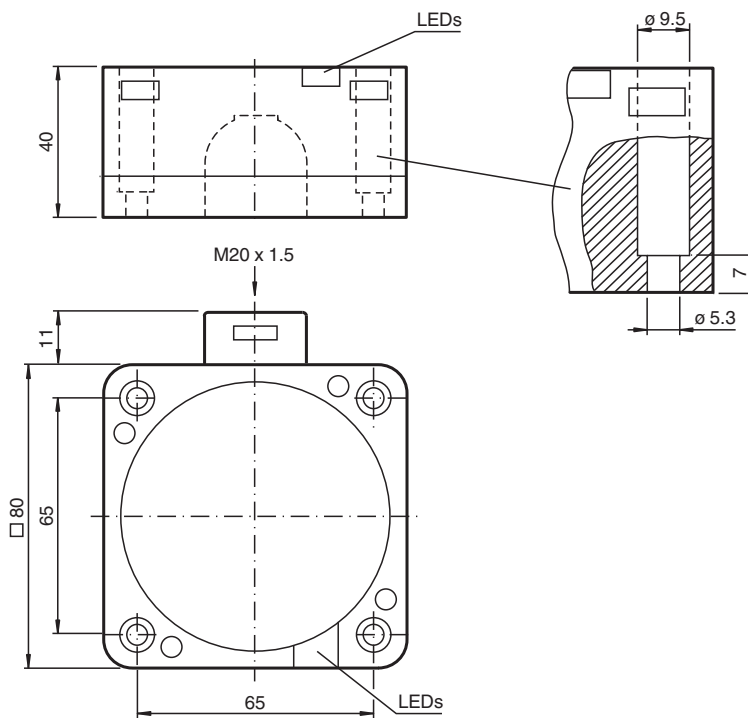
NCN50-FP-A2-P1-3G-3D



- 50 mm non allineato
- A 4 fili DC
- ATEX/IECEX Zona 2/22



Dimensioni



Dati tecnici

Dati generali

Funzione di commutazione		complementare
Tipo di uscita		PNP
Distanza di comando misura	s_n	50 mm
Montaggio incorporato		non incorporab.
Polarità d'uscita		DC
Distanza di comando sicura	s_a	0 ... 40,5 mm
Fattore di riduzione r_{AI}		0,4
Fattore di riduzione r_{Cu}		0,3
Fattore di riduzione $r_{1,4301}$		0,85

Data di edizione: 2023-09-20 Data di stampare: 2023-09-20 : 70126029_ita.pdf

Consultate "Note generali relative alle informazioni sui prodotti Pepperl+Fuchs".

Pepperl+Fuchs Group
www.pepperl-fuchs.com

USA: +1 330 486 0001
fa-info@us.pepperl-fuchs.com

Germania: +49 621 776 1111
fa-info@de.pepperl-fuchs.com

Singapore: +65 6779 9091
fa-info@sg.pepperl-fuchs.com

PF PEPPERL+FUCHS

Dati tecnici

Tipo di uscita		4-fili
Dati specifici		
Tensione di esercizio	U_B	10 ... 60 V DC
Frequenza di commutazione	f	0 ... 80 Hz
Isteresi	H	tipico 3 %
Protezione da scambio di polarità		polarità protetta
Caduta di tensione	U_d	≤ 3 V
Corrente di esercizio	I_L	0 ... 200 mA
Corrente residua	I_r	0 ... 0,5 mA
Corrente in assenza di carico	I_0	≤ 20 mA
Ritardo di disponibilità	t_v	≤ 300 ms
Indicatore della tensione di esercizio		LED, verde
Display stato elettrico		LED, giallo
Parametri Functional Safety		
MTTF _d		671 a
Durata dell'utilizzo (T_M)		20 a
Grado di copertura della diagnosi (DC)		0 %
Conformità agli standard e alle direttive		
Standard di conformità		
Norme		EN 60947-5-2:2007 EN 60947-5-2/A1:2012 IEC 60947-5-2:2007 IEC 60947-5-2 AMD 1:2012
Omologazioni e certificati		
Certificazione IECEX		
Livello di protezione delle apparecchiature Gc (ec)		IECEX TUR 21.0019X
Livello di protezione delle apparecchiature Dc (tc)		IECEX TUR 21.0020X
Approvazione ATEX		
Livello di protezione delle apparecchiature Gc (ec)		TÜV 20 ATEX 8525 X
Livello di protezione delle apparecchiature Dc (tc)		TÜV 20 ATEX 8526 X
omologazione UL		cULus Listed, General Purpose
Condizioni ambientali		
Temperatura ambiente		-25 ... 70 °C (-13 ... 158 °F)
Dati meccanici		
Tipo di collegamento		Morsetti a vite
Informazioni per il collegamento		Sul collegamento terminale possono essere montati massimo due conduttori con lo stesso nucleo a sezione trasversale. coppia di serraggio 1,2 Nm + 10%
Sezione filo		fino a 2,5 mm ² , lunghezza senza isolante: 7 mm
Sezione trasversale centrale minima		min. 0,5 mm ² (incl. capicorda in caso di utilizzo di conduttori flessibili)
Sezione trasversale centrale massima		max. 2,5 mm ² (incl. capicorda in caso di utilizzo di conduttori flessibili)
Collegamento (lato sistema)		Morsetti a vite, Passacavo M20 x 1,5, lunghezza della filettatura utilizzabile 10 mm, profondità di avvitamento max. 10 mm
Materiale della scatola		PBT
Superficie anteriore		PBT
Parte inferiore della scatola		PBT
Grado di protezione		IP67
Coppia di serraggio viti custodia		1 Nm
Informazioni generali		
Uso en área Ex:		vedere le istruzioni per l'uso

Collegamento