

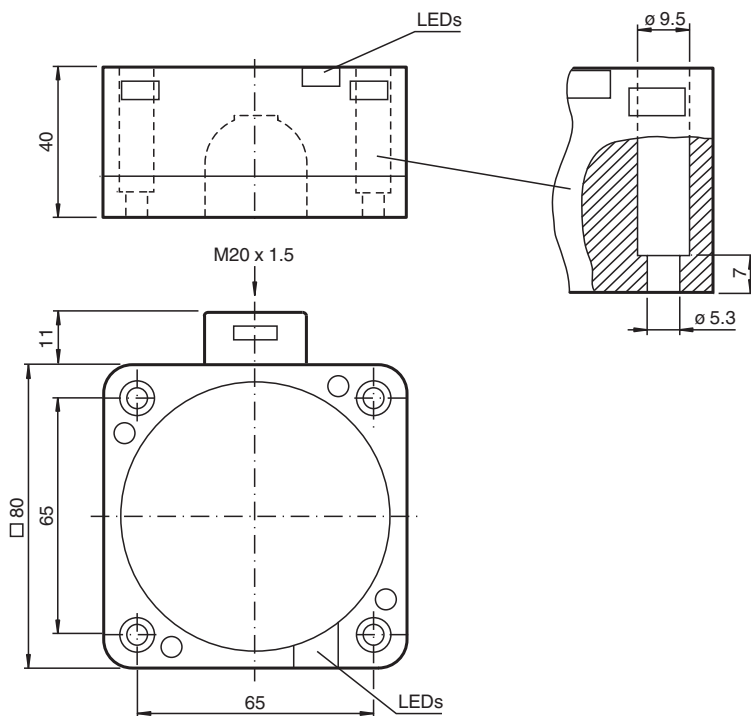


Sensor indutivo NCN50-FP-A2-P1-3G-3D

- 50 mm não faceado
- 4-fios DC
- ATEX/IECEX Zona 2/22



Dimensões



Dados técnicos

Dados gerais

| | | |
|--------------------------------|-------|----------------|
| Função de comutação | | complementares |
| Tipo de saída | | PNP |
| Intervalo de comutação | s_n | 50 mm |
| Montagem | | não nivelado |
| Polaridade de saída | | DC |
| Intervalo seguro de comutação | s_a | 0 ... 40,5 mm |
| Factor de redução r_{AI} | | 0,4 |
| Factor de redução r_{Cu} | | 0,3 |
| Factor de redução $r_{1.4301}$ | | 0,85 |

Data de publicação: 2023-09-20 Data de emissão: 2023-09-20 : 70126029_por.pdf

Consulte as "Notas Gerais sobre as informações de produto da Pepperl+Fuchs".

Grupo Pepperl+Fuchs
www.pepperl-fuchs.com

EUA.: +1 330 486 0001
fa-info@us.pepperl-fuchs.com

Alemanha: +49 621 776 1111
fa-info@de.pepperl-fuchs.com

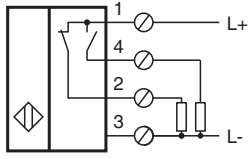
Singapura: +65 6779 9091
fa-info@sg.pepperl-fuchs.com

PF PEPPERL+FUCHS

Dados técnicos

| | | |
|---|-------|---|
| Tipo de saída | | de 4 fios |
| Dados característicos | | |
| Tensão de funcionamento | U_B | 10 ... 60 V DC |
| Frequência de comutação | f | 0 ... 80 Hz |
| Histerese | H | tipo 3 % |
| Protecção contra as inversões da polaridade | | protecção contra polaridade inversa |
| Queda de tensão | U_d | ≤ 3 V |
| Corrente de funcionamento | I_L | 0 ... 200 mA |
| Corrente residual | I_r | 0 ... 0,5 mA |
| Corrente reactiva | I_0 | ≤ 20 mA |
| Retardamento de prontidão | t_v | ≤ 300 ms |
| Indicação da tensão de funcionamento | | LED, verde |
| Indicação do estado de comutação | | LED, amarelo |
| Características da segurança funcional | | |
| MTTF _d | | 671 a |
| Vida útil (T _M) | | 20 a |
| Grau de cobertura do diagnóstico (GCD) | | 0 % |
| Conformidade de directivas e normas | | |
| Conformidade-padrão | | |
| Padrões | | EN 60947-5-2:2007 EN 60947-5-2/A1:2012 IEC 60947-5-2:2007 IEC 60947-5-2 AMD 1:2012 |
| Autorizações certificados | | |
| Aprovação IECEx | | |
| Nível de protecção do equipamento Gc (ec) | | IECEX TUR 21.0019X |
| DC do nível de protecção do equipamento (tc) | | IECEX TUR 21.0020X |
| Aprovação ATEX | | |
| Nível de protecção do equipamento Gc (ec) | | TÜV 20 ATEX 8525 X |
| DC do nível de protecção do equipamento (tc) | | TÜV 20 ATEX 8526 X |
| Autorização UL | | cULus Listed, General Purpose |
| Condições ambiente | | |
| Temperatura ambiente | | -25 ... 70 °C (-13 ... 158 °F) |
| Dados mecânicos | | |
| Tipo de saída | | Bornes de aparafusar |
| Informações para conexão | | Um máximo de dois condutores com a mesma seção transversal do núcleo pode ser montado em uma conexão do terminal! torque de aperto de 1,2 Nm + 10% |
| Secção transversal do condutor | | até 2,5 mm ² , comprimento do isolamento desencapado: 7 mm |
| Seção transversal do núcleo mínima | | mín. 0,5 mm ² (incl. mangas terminais de cabos ao usar condutores flexíveis) |
| Seção transversal máxima do núcleo | | máx. 2,5 mm ² (incl. mangas terminais de cabos ao usar condutores flexíveis) |
| Ligação (do lado do sistema) | | Bornes de aparafusar, Bucim M20 x 1,5, comprimento da rosca utilizável 10 mm, profundidade máx. de aparafusamento 10 mm |
| Material da caixa | | PBT |
| Superfície frotal | | PBT |
| Parte inferior da caixa | | PBT |
| Grau de protecção | | IP67 |
| Torque de aperto dos parafusos da caixa | | 1 Nm |
| Informações gerais | | |
| Aplicação numa área potencialmente explosiva | | ver manual de instruções |

Conexão



Data de publicação: 2023-09-20 Data de emissão: 2023-09-20 : 70126029_por.pdf

Consulte as "Notas Gerais sobre as informações de produto da Pepperl+Fuchs".

Grupo Pepperl+Fuchs
www.pepperl-fuchs.com

EUA.: +1 330 486 0001
fa-info@us.pepperl-fuchs.com

Alemanha: +49 621 776 1111
fa-info@de.pepperl-fuchs.com

Singapura: +65 6779 9091
fa-info@sg.pepperl-fuchs.com

 **PEPPERL+FUCHS**