

# Sensor inductivo

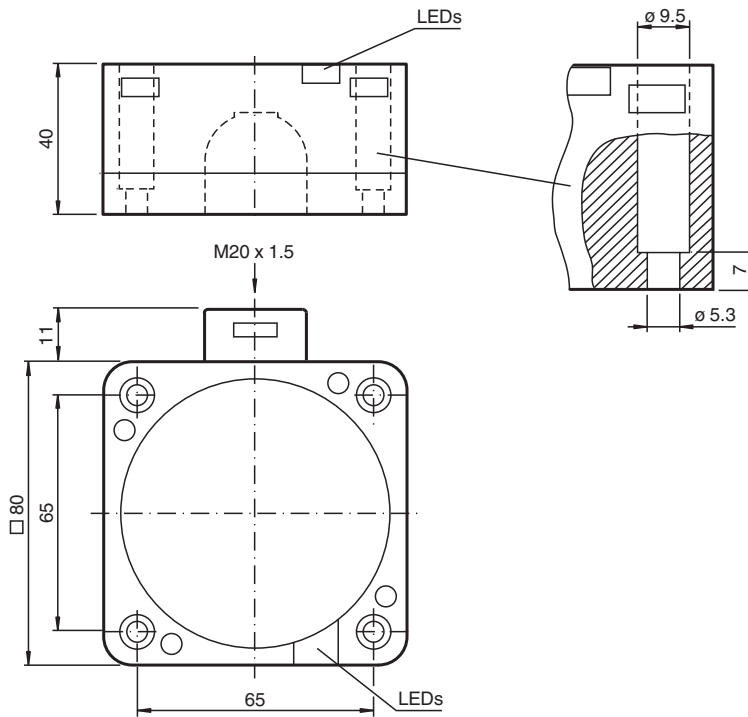
## NCN50-FP-A2-P1-3G-3D



- 50 mm no enrasado
- 4 hilos CC
- ATEX/IECEX Zona 2/22



### Dimensiones



### Datos técnicos

#### Datos generales

Función de conmutación		antivalente
Tipo de salida		PNP
Distancia de conmutación de medición	$s_n$	50 mm
Instalación		no enrasado
Polaridad de salida		CC
Distancia de conmutación asegurada	$s_a$	0 ... 40,5 mm
Factor de reducción $r_{AI}$		0,4
Factor de reducción $r_{Cu}$		0,3
Factor de reducción $r_{1,4301}$		0,85

Fecha de publicación: 2023-09-20 Fecha de edición: 2023-09-20 : 70126029\_spa.pdf

Consulte "Notas generales sobre la información de los productos de Pepperl+Fuchs".

Pepperl+Fuchs Group  
www.pepperl-fuchs.com

EE. UU.: +1 330 486 0001  
fa-info@us.pepperl-fuchs.com

Alemania: +49 621 776 1111  
fa-info@de.pepperl-fuchs.com

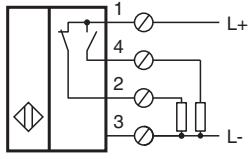
Singapur: +65 6779 9091  
fa-info@sg.pepperl-fuchs.com

**PF** PEPPERL+FUCHS

## Datos técnicos

Tipo de salida		4-hilos
<b>Datos característicos</b>		
Tensión de trabajo	$U_B$	10 ... 60 V CC
Frecuencia de conmutación	$f$	0 ... 80 Hz
Histéresis	$H$	tip. 3 %
Protección contra la inversión de polaridad		protegido
Caída de tensión	$U_d$	$\leq 3$ V
Corriente de trabajo	$I_L$	0 ... 200 mA
Corriente residual	$I_r$	0 ... 0,5 mA
Corriente en vacío	$I_0$	$\leq 20$ mA
Retardo a la disponibilidad	$t_v$	$\leq 300$ ms
Display de tensión de trabajo		LED, verde
Indicación del estado de conmutación		LED, amarillo
<b>Datos característicos de seguridad funcional</b>		
MTTF <sub>d</sub>		671 a
Duración de servicio ( $T_M$ )		20 a
Factor de cobertura de diagnóstico (DC)		0 %
<b>Conformidad con Normas y Directivas</b>		
Conformidad con la normativa		
Estándares		EN 60947-5-2:2007 EN 60947-5-2/A1:2012 IEC 60947-5-2:2007 IEC 60947-5-2 AMD 1:2012
<b>Autorizaciones y Certificados</b>		
Autorización IECEx		
Nivel de protección del equipo Gc (ec)		IECEx TUR 21.0019X
Nivel de protección del equipo Dc (tc)		IECEx TUR 21.0020X
Homologación ATEX		
Nivel de protección del equipo Gc (ec)		TÜV 20 ATEX 8525 X
Nivel de protección del equipo Dc (tc)		TÜV 20 ATEX 8526 X
Autorización UL		cULus Listed, General Purpose
<b>Condiciones ambientales</b>		
Temperatura ambiente		-25 ... 70 °C (-13 ... 158 °F)
<b>Datos mecánicos</b>		
Tipo de conexión		Terminales de rosca
Información para la conexión		Se puede montar un máximo de dos conductores con la misma sección transversal del núcleo en una conexión de terminales. par de apriete 1,2 Nm + 10 %
Sección transversal		hasta 2,5 mm <sup>2</sup> , longitud de aislamiento pelada: 7 mm
Sección transversal del núcleo mínima		mín. 0,5 mm <sup>2</sup> (incl. casquillos de extremo de cable cuando se utilizan conductores flexibles)
Sección transversal del núcleo máxima		máx. 2,5 mm <sup>2</sup> (incl. casquillos de extremo de cable cuando se utilizan conductores flexibles)
Conexión (del sistema)		Terminales de rosca, Racor atornillado para cables M20 x 1,5, longitud de rosca útil 10 mm, profundidad máxima de enroscado 10 mm
Material de la carcasa		PBT
Superficie frontal		PBT
Base de la carcasa		PBT
Grado de protección		IP67
Par de apriete de los tornillos de la carcasa		1 Nm
<b>Información general</b>		
Aplicación en campo con peligro de explosión		ver Instrucciones de uso

## Conexión



Fecha de publicación: 2023-09-20 Fecha de edición: 2023-09-20 : 70126029\_spa.pdf

Consulte "Notas generales sobre la información de los productos de Pepperl+Fuchs".

Pepperl+Fuchs Group  
www.pepperl-fuchs.com

EE. UU.: +1 330 486 0001  
fa-info@us.pepperl-fuchs.com

Alemania: +49 621 776 1111  
fa-info@de.pepperl-fuchs.com

Singapur: +65 6779 9091  
fa-info@sg.pepperl-fuchs.com

 **PEPPERL+FUCHS**