

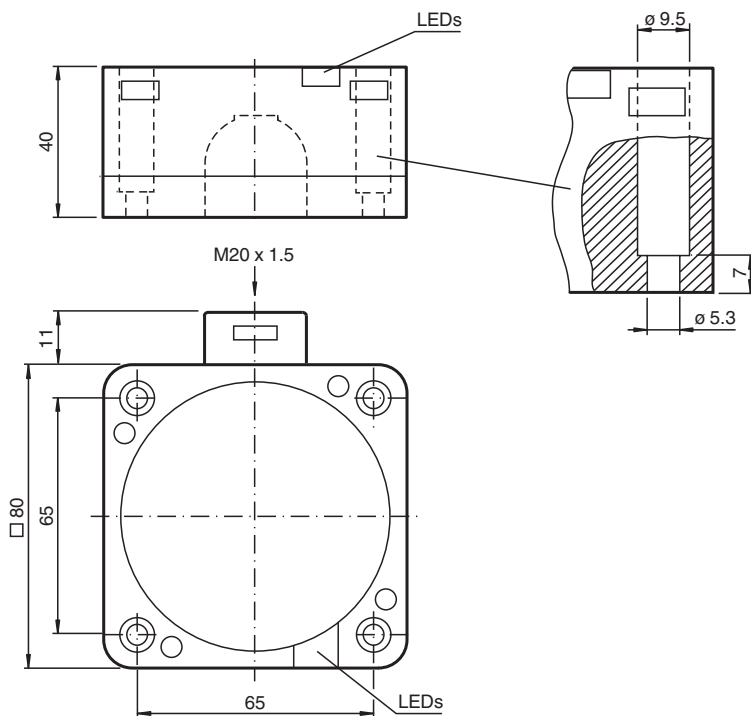


Givare, induktiv NCN50-FP-A2-P1-3G-3D

- 50 mm ej i plan
- 4-trådig DC
- ATEX/IECEX Zon 2/22



Mått



Tekniska data

Allmänna specifikationer

| | | |
|-------------------------------|-------|-----------------|
| Växlingsfunktion | | kompletterande |
| Utgångstyp | | PNP |
| Känslavstånd | s_n | 50 mm |
| Installation | | ej i samma plan |
| Utgångs typ | | DC |
| Garanterat känslavstånd | s_a | 0 ... 40,5 mm |
| Reduktionsfaktor r_{Al} | | 0,4 |
| Reduktionsfaktor r_{Cu} | | 0,3 |
| Reduktionsfaktor $r_{1,4301}$ | | 0,85 |

Kungöresdatum: 2023-09-20 Datum för utgåva: 2023-09-20 : 70126029_swe.pdf

Se "Allmänna kommentarer om produktinformationen från Pepperl+Fuchs".

Pepperl+Fuchs Group
www.pepperl-fuchs.com

USA: +1 330 486 0001
fa-info@us.pepperl-fuchs.com

Tyskland: +49 621 776 1111
fa-info@de.pepperl-fuchs.com

Singapore: +65 6779 9091
fa-info@sg.pepperl-fuchs.com

PF PEPPERL+FUCHS

Tekniska data

| | | |
|---|-------|--|
| Anslutnings sätt | | 4-trådig |
| Specifikationer | | |
| Arbetsspänning | U_B | 10 ... 60 V DC |
| Kopplingsfrekvens | f | 0 ... 80 Hz |
| Hysteres | H | typ. 3 % |
| Polaritetsskydd | | Skyddad mot felaktig polaritet |
| Spänningsfall | U_d | ≤ 3 V |
| Arbetsström | I_L | 0 ... 200 mA |
| Läckström | I_r | 0 ... 0,5 mA |
| Tomgångsström | I_0 | ≤ 20 mA |
| Driftsberedskapsuppskov | t_v | ≤ 300 ms |
| Driftspänningsvisning | | LED grön |
| Funktions indikering | | LED, gul |
| Specifikation funktionell säkerhet | | |
| MTTF _d | | 671 a |
| Livslängd (T _M) | | 20 a |
| Feldetekteringsförmåga (DC) | | 0 % |
| Norm- och riktlinjekonformitet | | |
| Standardöverensstämmelse | | |
| Standarder | | EN 60947-5-2:2007 EN 60947-5-2/A1:2012 IEC 60947-5-2:2007 IEC 60947-5-2 AMD 1:2012 |
| Godkännanden och certifikat | | |
| IECEX-godkännande | | |
| Utrustning med skyddsnivå Gc (ec) | | IECEX TUR 21.0019X |
| Utrustning med skyddsnivå Dc (tc) | | IECEX TUR 21.0020X |
| ATEX-godkännande | | |
| Utrustning med skyddsnivå Gc (ec) | | TÜV 20 ATEX 8525 X |
| Utrustning med skyddsnivå Dc (tc) | | TÜV 20 ATEX 8526 X |
| UL-godkännande | | cULus Listed, General Purpose |
| Omgivningsförhållande | | |
| Omgivningstemperatur | | -25 ... 70 °C (-13 ... 158 °F) |
| Mekaniska specifikationer | | |
| Anslutnings typ | | Skruvplintar |
| Information för anslutning | | Högst två ledare med samma tvärsnittsarea kan monteras på en plintanslutning! Åtdragningsmoment 1,2 Nm + 10 % |
| Ledartvärsnitt | | taktad upp till 2,5 mm ² , longitud de aislamiento pelada: 7 mm |
| Minsta tvärsnittsarea | | min. 0,5 mm ² (incl. casquillos de extremo de cable cuando se utilizan conductores flexibles) |
| Högsta tvärsnittsarea | | max. 2,5 mm ² (incl. casquillos de extremo de cable cuando se utilizan conductores flexibles) |
| Anslutning (system) | | Skruvplintar, Kabelförskruvning M20 x 1,5, longitud de rosca útil 10 mm, profundidad máxima de enroscado 10 mm |
| Kapslingsmaterial | | PBT |
| Avkännings yta | | PBT |
| Stommens underdel | | PBT |
| Skyddsklass | | IP67 |
| Åtdragningsmoment kåpskruvar | | 1 Nm |
| Allmän information | | |
| Användning i explosionsfarligt område | | se bruksanvisning |

Anslutning

