

## Snímač, indukční

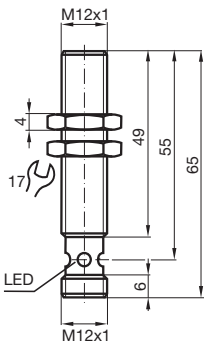
### NBB4-12GM50-E2-V1-3G-3D



- Zvýšená spínací vzdálenost
- 4 mm v jedné rovině
- Certifikace ATEX/IECEX pro zónu 2/22 (EX ec/tc)



## Rozměry



## Technické údaje

### Všeobecné specifikace

Spínací funkce		Normálně otevřený (NO)
Typ výstupu		PNP
Spínací vzdálenost	$s_n$	4 mm
Montáž		v jedné rovině
Polarita výstupu		stejnoseměrné
Pracovní rozsah	$s_a$	0 ... 3,24 mm
Redukční součinitel $r_{Al}$		0,45
Redukční součinitel $r_{Cu}$		0,35
Redukční součinitel $r_{nerez\ ocel\ 1.4301}$		0,7
Typ výstupu		3-drát

### Charakteristické hodnoty

Provozní napětí	$U_B$	10 ... 30 V stejnosměrné
Spínací frekvence	$f$	0 ... 1000 Hz

Datum publikace: 2022-07-15 Datum vydání: 2022-07-15 : 70126033\_cze.pdf

Viz část Všeobecné poznámky týkající se produktů společnosti Pepperl+Fuchs.

Pepperl+Fuchs Group  
www.pepperl-fuchs.com

USA: +1 330 486 0001  
fa-info@us.pepperl-fuchs.com

Německo: +49 621 776 1111  
fa-info@de.pepperl-fuchs.com

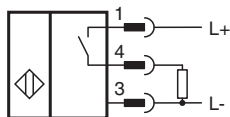
Singapur: +65 6779 9091  
fa-info@sg.pepperl-fuchs.com

PEPPERL+FUCHS

## Technické údaje

Hystereze	H	typ. 5 %
Ochrana proti přepólování		ochrana proti přepólování
Ochrana proti zkratu		pulsní kontrola
Pokles napětí	$U_d$	$\leq 3$ V
Provozní proud	$I_L$	0 ... 150 mA
Zbytkový proud	$I_r$	0 ... 0,5 mA typ. 0,1 $\mu$ A při 25 °C
Zbytkový proud $T_U = 40$ °C spínací prvek Vypnuto		$\leq$
Proud naprázdno	$I_0$	$\leq 15$ mA
Prodleva připravenosti k provozu	$t_v$	$\leq 5$ ms
Indikace stavu sepnutí		LED dioda, žlutá
<b>Parametry funkční bezpečnosti</b>		
MTTF <sub>d</sub>		1820 a
Doba provozu ( $T_M$ )		20 a
Stupeň diagnostického pokrytí (DC)		0 %
<b>Shoda s normami a směrnici</b>		
Shoda se standardy		
Normy		EN 60947-5-2:2007 EN 60947-5-2/A1:2012 IEC 60947-5-2:2007 IEC 60947-5-2 AMD 1:2012
<b>Schválení a certifikáty</b>		
Schválení IECEx		
Úroveň ochrany vybavení Gc (ec)		IECEx TUR 21.0017X
Úroveň ochrany vybavení Dc (tc)		IECEx TUR 21.0018X
Schválení ATEX		
Úroveň ochrany vybavení Gc (ec)		TÜV 20 ATEX 8523 X
Úroveň ochrany vybavení Dc (tc)		TÜV 20 ATEX 8524 X
Schválení UL		cULus Listed, General Purpose
Marine approval		DNVGL TAA0000160
<b>Okolní podmínky</b>		
Okolní teplota		-25 ... 70 °C (-13 ... 158 °F)
<b>Mechanické specifikace</b>		
Typ připojení		Konektorová zástrčka M12 x 1 , 4 vývody
Provedení kabelu		Polybutyltereftalát
Materiál pouzdra		Mosaz, poniklovaná
Čelní plocha		Polybutyltereftalát
Třída ochrany		IP67
<b>Všeobecné informace</b>		
Použití v prostoru s nebezpečím výbuchu		viz návod k provozu

## Připojení



## Přiřazení připojení

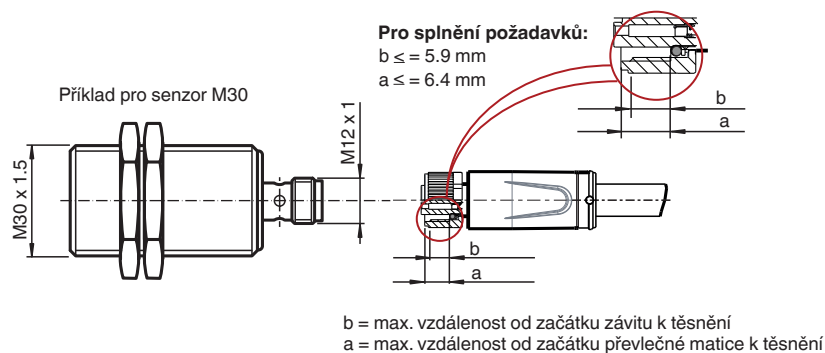


Wire barev dle EN 60947-5-2

1	BN
2	WH
3	BU
4	BK

## Instalace

### Požadavek na kabel se zástrčkou pro dosažení stupně ochrany IP



## Příslušenství

	<b>BF 12</b>	Montážní příruba, 12 mm
--	--------------	-------------------------