

Sensor inductivo

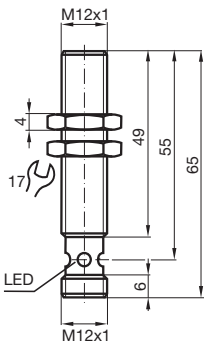
NBB4-12GM50-E2-V1-3G-3D



- Rango de conmutación elevado
- 4 mm enrasado
- Homologaciones ATEX/IECEX para la zona 2/22 (Ex ec/tc)



Dimensiones



Datos técnicos

Datos generales

Función de conmutación		Normalmente abierto (NA)
Tipo de salida		PNP
Distancia de conmutación de medición	s_n	4 mm
Instalación		enrasado
Polaridad de salida		CC
Distancia de conmutación asegurada	s_a	0 ... 3,24 mm
Factor de reducción r_{AI}		0,45
Factor de reducción r_{Cu}		0,35
Factor de reducción $r_{1,4301}$		0,7
Tipo de salida		3-hilos

Datos característicos

Tensión de trabajo	U_B	10 ... 30 V CC
Frecuencia de conmutación	f	0 ... 1000 Hz

Datos técnicos

Histéresis	H	tip. 5 %
Protección contra la inversión de polaridad		protegido
Protección contra cortocircuito		sincronizado
Caída de tensión	U_d	≤ 3 V
Corriente de trabajo	I_L	0 ... 150 mA
Corriente residual	I_r	0 ... 0,5 mA tip. 0,1 μ A a 25 °C
Corriente residual $T_U = 40$ °C Elemento conmut. Off		\leq
Corriente en vacío	I_0	≤ 15 mA
Retardo a la disponibilidad	t_v	≤ 5 ms
Indicación del estado de conmutación		LED anular, amar.

Datos característicos de seguridad funcional

MTTF _d	1820 a
Duración de servicio (T_M)	20 a
Factor de cobertura de diagnóstico (DC)	0 %

Conformidad con Normas y Directivas

Conformidad con la normativa	
Estándares	EN 60947-5-2:2007 EN 60947-5-2/A1:2012 IEC 60947-5-2:2007 IEC 60947-5-2 AMD 1:2012

Autorizaciones y Certificados

Autorización IECEx	
Nivel de protección del equipo Gc (ec)	IECEx TUR 21.0017X
Nivel de protección del equipo Dc (tc)	IECEx TUR 21.0018X
Homologación ATEX	
Nivel de protección del equipo Gc (ec)	TÜV 20 ATEX 8523 X
Nivel de protección del equipo Dc (tc)	TÜV 20 ATEX 8524 X
Autorización UL	cULus Listed, General Purpose
Certificación marina	DNVGL TAA0000160

Condiciones ambientales

Temperatura ambiente	-25 ... 70 °C (-13 ... 158 °F)
----------------------	--------------------------------

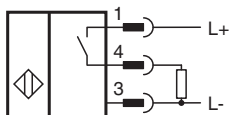
Datos mecánicos

Tipo de conexión	Conector macho M12 x 1 , 4 polos
Versión del cable	PBT
Material de la carcasa	latón, niquelado
Superficie frontal	PBT
Grado de protección	IP67

Información general

Aplicación en campo con peligro de explosión	ver Instrucciones de uso
--	--------------------------

Conexión



Asignación de conexión

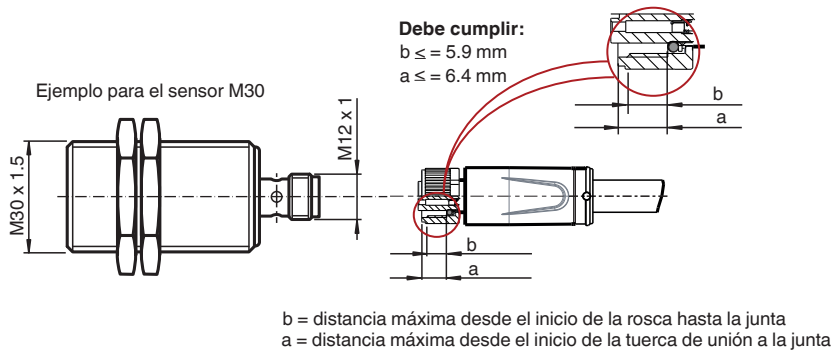


Color del conductor según EN 60947-5-2

1	BN
2	WH
3	BU
4	BK

Instalación

Requisitos del cable macho para alcanzar el grado de protección IP



Accesorios

	BF 12	Brida de fijación, 12 mm
--	--------------	--------------------------

Fecha de publicación: 2022-07-15 Fecha de edición: 2022-07-15 : 70126033_spa.pdf