

## Sensore induttivo

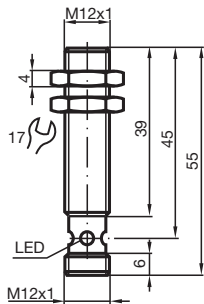
### NCB2-12GM40-Z0-V1-3G-3D



- 2 mm allineato
- Omologazioni ATEX/IECEX per zona 2/22 (Ex ec/tc)



## Dimensioni



## Dati tecnici

### Dati generali

Funzione di commutazione		Normalmente aperto (NA)
Tipo di uscita		Due fili
Distanza di comando misura	$s_n$	2 mm
Montaggio incorporato		incorporabile
Polarità d'uscita		DC
Distanza di comando sicura	$s_a$	0 ... 1,62 mm
Distanza comando reale	$s_r$	1,8 ... 2,2 mm tipico
Fattore di riduzione $r_{AI}$		0,28
Fattore di riduzione $r_{Cu}$		0,23
Fattore di riduzione $r_{1,4301}$		0,7
Tipo di uscita		2-fili

### Dati specifici

Tensione di esercizio	$U_B$	5 ... 60 V DC
-----------------------	-------	---------------

Data di edizione: 2022-07-15 Data di stampare: 2022-07-15 : 70126034\_ita.pdf

Consultate "Note generali relative alle informazioni sui prodotti Pepperl+Fuchs".

Pepperl+Fuchs Group  
www.pepperl-fuchs.com

USA: +1 330 486 0001  
fa-info@us.pepperl-fuchs.com

Germania: +49 621 776 1111  
fa-info@de.pepperl-fuchs.com

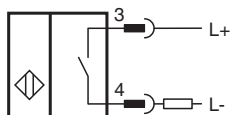
Singapore: +65 6779 9091  
fa-info@sg.pepperl-fuchs.com

PEPPERL+FUCHS

## Dati tecnici

Frequenza di commutazione	f	0 ... 800 Hz
Isteresi	H	1 ... 10 tipico 5 %
Protezione da scambio di polarità		tolleranza
Protezione da cortocircuito		a fasi
Caduta di tensione	$U_d$	$\leq 5$ V
Corrente di esercizio	$I_L$	2 ... 100 mA
Corrente di esercizio minima	$I_m$	2 mA
Corrente residua	$I_r$	0 ... 0,5 mA tipico
Display stato elettrico		Foro multiplo-LED, giallo
<b>Parametri Functional Safety</b>		
MTTF <sub>d</sub>		2090 a
Durata dell'utilizzo (T <sub>M</sub> )		20 a
Grado di copertura della diagnosi (DC)		0 %
<b>Conformità agli standard e alle direttive</b>		
Standard di conformità		
Norme		EN 60947-5-2:2007 EN 60947-5-2/A1:2012 IEC 60947-5-2:2007 IEC 60947-5-2 AMD 1:2012
<b>Omologazioni e certificati</b>		
Certificazione IECEX		
Livello di protezione delle apparecchiature Gc (ec)		IECEX TUR 21.0017X
Livello di protezione delle apparecchiature Dc (tc)		IECEX TUR 21.0018X
Approvazione ATEX		
Livello di protezione delle apparecchiature Gc (ec)		TÜV 20 ATEX 8523 X
Livello di protezione delle apparecchiature Dc (tc)		TÜV 20 ATEX 8524 X
omologazione UL		cULus Listed, General Purpose
<b>Condizioni ambientali</b>		
Temperatura ambiente		-25 ... 70 °C (-13 ... 158 °F)
<b>Dati meccanici</b>		
Tipo di collegamento		Connettore a spina M12 x 1 , 4 poli
Materiale della scatola		Acciaio inox 1.4305 / AISI 303
Superficie anteriore		PBT
Grado di protezione		IP67
<b>Informazioni generali</b>		
Uso en área Ex:		vedere le istruzioni per l'uso

## Collegamento



## Assegnazione collegamento

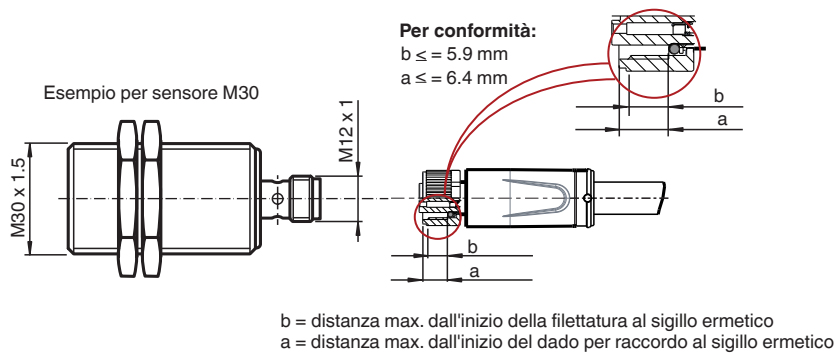


Colori dei conduttori secondo la EN 60947-5-2


1	BN
2	WH
3	BU
4	BK

## Installazione

Requisito per il connettore maschio per ottenere il grado di protezione IP



## Accessori

	<b>BF 12</b>	Flangia di fissaggio, 12 mm
---	--------------	-----------------------------