

Sensor indutivo

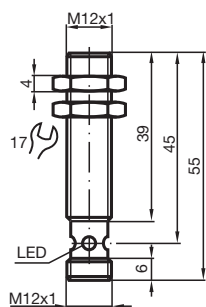
NCB2-12GM40-Z0-V1-3G-3D



- 2 mm faceado
- Aprovações ATEX-/IECEX para zona 2/22 (Ex ec/TC)



Dimensões



Dados técnicos

Dados gerais

Função de comutação		Normalmente aberto (NA)
Tipo de saída		Dois fios
Intervalo de comutação	s_n	2 mm
Montagem		nivelado
Polaridade de saída		DC
Intervalo seguro de comutação	s_a	0 ... 1,62 mm
Intervalo real de comutação	s_r	1,8 ... 2,2 mm tipo
Factor de redução r_{AI}		0,28
Factor de redução r_{Cu}		0,23
Factor de redução $r_{1,4301}$		0,7
Tipo de saída		de 2 fios

Dados característicos

Tensão de funcionamento	U_B	5 ... 60 V DC
-------------------------	-------	---------------

Data de publicação: 2022-07-15 Data de emissão: 2022-07-15 : 70126034_por.pdf

Consulte as "Notas Gerais sobre as informações de produto da Pepperl+Fuchs".

Grupo Pepperl+Fuchs
www.pepperl-fuchs.com

EUA.: +1 330 486 0001
fa-info@us.pepperl-fuchs.com

Alemanha: +49 621 776 1111
fa-info@de.pepperl-fuchs.com

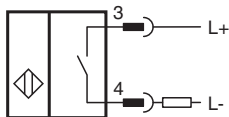
Singapura: +65 6779 9091
fa-info@sg.pepperl-fuchs.com

 PEPPERL+FUCHS

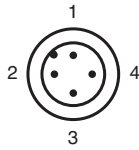
Dados técnicos

Frequência de comutação	f	0 ... 800 Hz
Histerese	H	1 ... 10 tipo 5 %
Protecção contra as inversões da polaridade		tolerância de polaridade
Protecção contra curto-circuito		cíclico
Queda de tensão	U_d	≤ 5 V
Corrente de funcionamento	I_L	2 ... 100 mA
corrente mínima de funcionamento	I_m	2 mA
Corrente residual	I_r	0 ... 0,5 mA tipo
Indicação do estado de comutação		LED multiorifícios, amarelo
Características da segurança funcional		
MTTF _d		2090 a
Vida útil (T _M)		20 a
Grau de cobertura do diagnóstico (GCD)		0 %
Conformidade de directivas e normas		
Conformidade-padrão		
Padrões		EN 60947-5-2:2007 EN 60947-5-2/A1:2012 IEC 60947-5-2:2007 IEC 60947-5-2 AMD 1:2012
Autorizações certificados		
Aprovação IECEx		
Nível de protecção do equipamento Gc (ec)		IECEx TUR 21.0017X
DC do nível de protecção do equipamento (tc)		IECEx TUR 21.0018X
Aprovação ATEX		
Nível de protecção do equipamento Gc (ec)		TÜV 20 ATEX 8523 X
DC do nível de protecção do equipamento (tc)		TÜV 20 ATEX 8524 X
Autorização UL		cULus Listed, General Purpose
Condições ambiente		
Temperatura ambiente		-25 ... 70 °C (-13 ... 158 °F)
Dados mecânicos		
Tipo de saída		Plugue do conector M12 x 1 , 4 pinos
Material da caixa		Aço inoxidável 1.4305 / AISI 303
Superfície frontal		PBT
Grau de protecção		IP67
Informações gerais		
Aplicação numa área potencialmente explosiva		ver manual de instruções

Conexão



Atribuição de conexão

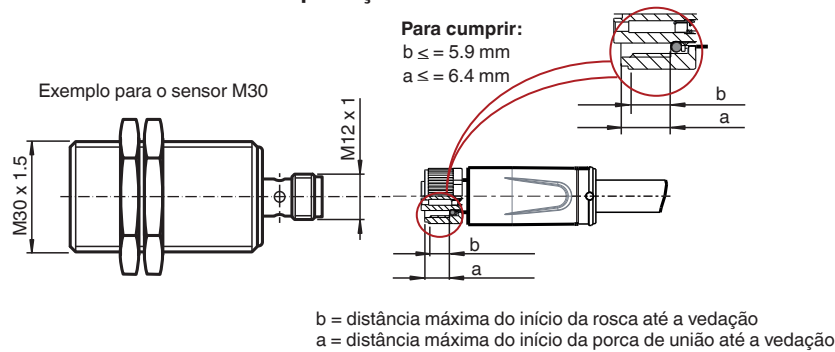


Fios cores de acordo com a EN 60947-5-2

1	BN
2	WH
3	BU
4	BK

Instalação

Requisito para conjunto de cabos macho para alcançar o grau de proteção de IP



Acessórios

	BF 12	Flange de montagem, 12 mm
--	--------------	---------------------------