

Induktiver Sensor

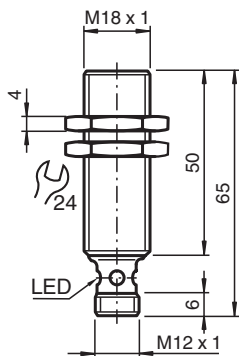
NBB8-18GM50-E2-V1-3G-3D



- Erhöhter Schaltabstand
- 8 mm bündig
- ATEX / IECEx Zone 2 / 22



Abmessungen



Technische Daten

Allgemeine Daten

Schaltfunktion		Schließer (NO)
Ausgangstyp		PNP
Schaltabstand	s_n	8 mm
Einbau		bündig
Ausgangspolarität		DC
Gesicherter Schaltabstand	s_a	0 ... 6,48 mm
Reduktionsfaktor r_{Al}		0,45
Reduktionsfaktor r_{Cu}		0,4
Reduktionsfaktor r_{V2A} (1.4301)		0,7
Ausgangsart		3-Draht

Kenndaten

Betriebsspannung	U_B	10 ... 30 V DC
Schaltfrequenz	f	0 ... 500 Hz
Hysterese	H	typ. 5 %
Verpolschutz		verpolgeschützt
Kurzschlusschutz		taktend

Veröffentlichungsdatum: 2023-09-20 Ausgabedatum: 2023-09-20 Dateiname: 70126039_ger.pdf

Beachten Sie „Allgemeine Hinweise zu Pepperl+Fuchs-Produktinformationen“.

Pepperl+Fuchs-Gruppe
www.pepperl-fuchs.com

USA: +1 330 486 0001
fa-info@us.pepperl-fuchs.com

Deutschland: +49 621 776 1111
fa-info@de.pepperl-fuchs.com

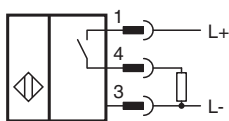
Singapur: +65 6779 9091
fa-info@sg.pepperl-fuchs.com

PEPPERL+FUCHS

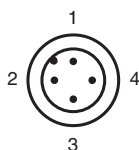
Technische Daten

Spannungsfall	U_d	$\leq 3 \text{ V}$
Betriebsstrom	I_L	0 ... 200 mA
Reststrom	I_r	0 ... 0,5 mA typ. 0,1 μA bei 25 °C
Leerlaufstrom	I_0	$\leq 15 \text{ mA}$
Bereitschaftsverzug	t_v	$\leq 20 \text{ ms}$
Schaltzustandsanzeige		Mehrloch-LED, gelb
Kenndaten funktionale Sicherheit		
MTTF _d		2240 a
Gebrauchsdauer (T _M)		20 a
Diagnosedeckungsgrad (DC)		0 %
Normen- und Richtlinienkonformität		
Normenkonformität		
Normen		EN 60947-5-2:2007 EN 60947-5-2/A1:2012 IEC 60947-5-2:2007 IEC 60947-5-2 AMD 1:2012
Zulassungen und Zertifikate		
IECEX-Zulassung		
Geräteschutzniveau Gc (ec)		IECEX TUR 21.0017X
Geräteschutzniveau Dc (tc)		IECEX TUR 21.0018X
ATEX-Zulassung		
Geräteschutzniveau Gc (ec)		TÜV 20 ATEX 8523 X
Geräteschutzniveau Dc (tc)		TÜV 20 ATEX 8524 X
UL-Zulassung		cULus Listed, General Purpose
Schiffsbau-Zulassung		DNVGL TAA0000160
Umgebungsbedingungen		
Umgebungstemperatur		-25 ... 70 °C (-13 ... 158 °F)
Mechanische Daten		
Anschlussart		Gerätestecker M12 x 1 , 4-polig
Gehäusematerial		Messing, vernickelt
Stirnfläche		PBT
Schutzart		IP67
Allgemeine Informationen		
Einsatz im explosionsgefährdeten Bereich		siehe Betriebsanleitung

Anschluss



Anschlussbelegung



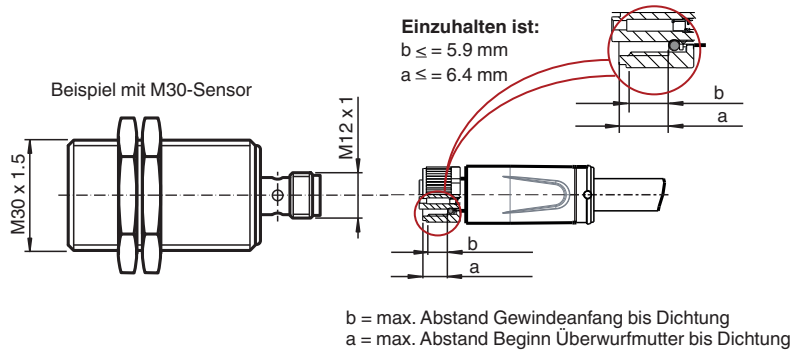
Anschlussbelegung

Adernfarben gemäß EN 60947-5-2


1	BN	(braun)
2	WH	(weiß)
3	BU	(blau)
4	BK	(schwarz)

Installation

Anforderung an Kabelstecker für Erreichen des IP-Schutzgrades



Zubehör

	BF 18	Befestigungsflansch, 18 mm
---	--------------	----------------------------

Veröffentlichungsdatum: 2023-09-20 Ausgabedatum: 2023-09-20 Dateiname: 70126039_ger.pdf

Beachten Sie „Allgemeine Hinweise zu Pepperl+Fuchs-Produktinformationen“.

Pepperl+Fuchs-Gruppe
 www.pepperl-fuchs.com

USA: +1 330 486 0001
 fa-info@us.pepperl-fuchs.com

Deutschland: +49 621 776 1111
 fa-info@de.pepperl-fuchs.com

Singapur: +65 6779 9091
 fa-info@sg.pepperl-fuchs.com