

# Sensor indutivo

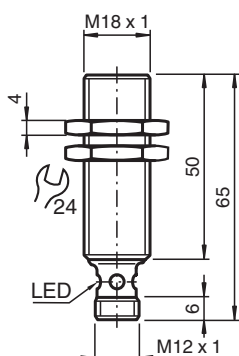
## NBB8-18GM50-E2-V1-3G-3D



- Maior distância operacional
- 8 mm faceado
- ATEX/IECEX Zona 2/22



### Dimensões



### Dados técnicos

#### Dados gerais

Função de comutação		Normalmente aberto (NA)
Tipo de saída		PNP
Intervalo de comutação	$s_n$	8 mm
Montagem		nivelado
Polaridade de saída		DC
Intervalo seguro de comutação	$s_a$	0 ... 6,48 mm
Factor de redução $r_{AI}$		0,45
Factor de redução $r_{Cu}$		0,4
Factor de redução $r_{1,4301}$		0,7
Tipo de saída		de 3 fios

#### Dados característicos

Tensão de funcionamento	$U_B$	10 ... 30 V DC
Frequência de comutação	$f$	0 ... 500 Hz
Histerese	$H$	tipo 5 %
Protecção contra as inversões da polaridade		protecção contra polaridade inversa
Protecção contra curto-circuito		cíclico

Data de publicação: 2023-09-20 Data de emissão: 2023-09-20 : 70126039\_por.pdf

Consulte as "Notas Gerais sobre as informações de produto da Pepperl+Fuchs".

Grupo Pepperl+Fuchs  
www.pepperl-fuchs.com

EUA.: +1 330 486 0001  
fa-info@us.pepperl-fuchs.com

Alemanha: +49 621 776 1111  
fa-info@de.pepperl-fuchs.com

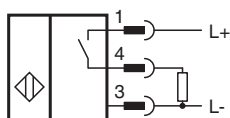
Singapura: +65 6779 9091  
fa-info@sg.pepperl-fuchs.com

PEPPERL+FUCHS

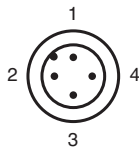
## Dados técnicos

Queda de tensão	$U_d$	$\leq 3 \text{ V}$
Corrente de funcionamento	$I_L$	0 ... 200 mA
Corrente residual	$I_r$	0 ... 0,5 mA tipo 0,1 $\mu\text{A}$ com 25 °C
Corrente reactiva	$I_0$	$\leq 15 \text{ mA}$
Retardamento de prontidão	$t_v$	$\leq 20 \text{ ms}$
Indicação do estado de comutação		LED multiorifícios, amarelo
<b>Características da segurança funcional</b>		
MTTF <sub>d</sub>		2240 a
Vida útil (T <sub>M</sub> )		20 a
Grau de cobertura do diagnóstico (GCD)		0 %
<b>Conformidade de directivas e normas</b>		
Conformidade-padrão		
Padrões		EN 60947-5-2:2007 EN 60947-5-2/A1:2012 IEC 60947-5-2:2007 IEC 60947-5-2 AMD 1:2012
<b>Autorizações certificados</b>		
Aprovação IECEx		
Nível de proteção do equipamento Gc (ec)		IECEx TUR 21.0017X
DC do nível de proteção do equipamento (tc)		IECEx TUR 21.0018X
Aprovação ATEX		
Nível de proteção do equipamento Gc (ec)		TÜV 20 ATEX 8523 X
DC do nível de proteção do equipamento (tc)		TÜV 20 ATEX 8524 X
Autorização UL		cULus Listed, General Purpose
Aprovação marítima		DNVGL TAA0000160
<b>Condições ambiente</b>		
Temperatura ambiente		-25 ... 70 °C (-13 ... 158 °F)
<b>Dados mecânicos</b>		
Tipo de saída		Plugue do conector M12 x 1 , 4 pinos
Material da caixa		Latão, niquelado
Superfície frotal		PBT
Grau de protecção		IP67
<b>Informações gerais</b>		
Aplicação numa área potencialmente explosiva		ver manual de instruções

## Conexão



## Atribuição de conexão

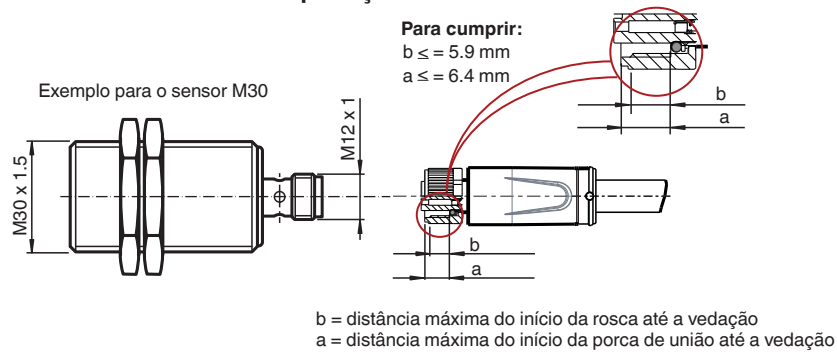


Fios cores de acordo com a EN 60947-5-2

1	BN
2	WH
3	BU
4	BK

## Instalação

### Requisito para conjunto de cabos macho para alcançar o grau de proteção de IP



## Acessórios

	<b>BF 18</b>	Flange de montagem, 18 mm
--	--------------	---------------------------