

Snímač, indukční

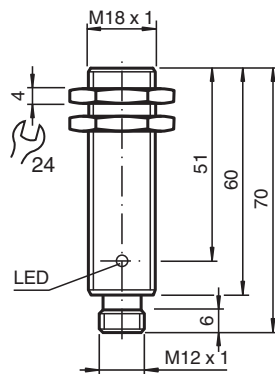
NBB8-18GM60-A2-V1-3G-3D



- Zvýšená spínací vzdálenost
- 8 mm v jedné rovině
- ATEX/IECEX Zone 2/22



Rozměry



Technické údaje

Všeobecné specifikace		
Spínací funkce		komplementární
Typ výstupu		PNP
Spínací vzdálenost	s_n	8 mm
Montáž		v jedné rovině
Polarita výstupu		stejnoseměrné
Pracovní rozsah	s_a	0 ... 6,48 mm
Redukční součinitel r_{AI}		0,45
Redukční součinitel r_{Cu}		0,4
Redukční součinitel $r_{nerez\ ocel\ 1.4301}$		0,7
Typ výstupu		čtyři vodiče
Charakteristické hodnoty		
Provozní napětí	U_B	10 ... 30 V stejnosměrné
Spínací frekvence	f	0 ... 500 Hz
Hystereze	H	typ. 5 %
Ochrana proti přepólování		ochrana proti přepólování
Ochrana proti zkratu		pulsní kontrola

Datum publikace: 2023-09-20 Datum vydání: 2023-09-20 : 70126040_cze.pdf

Viz část Všeobecné poznámky týkající se produktů společnosti Pepperl+Fuchs.

Pepperl+Fuchs Group
www.pepperl-fuchs.com

USA: +1 330 486 0001
fa-info@us.pepperl-fuchs.com

Německo: +49 621 776 1111
fa-info@de.pepperl-fuchs.com

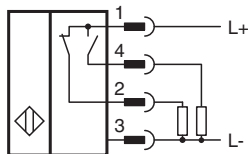
Singapur: +65 6779 9091
fa-info@sg.pepperl-fuchs.com

PF PEPPERL+FUCHS

Technické údaje

Pokles napětí	U_d	$\leq 3 \text{ V}$
Provozní proud	I_L	0 ... 200 mA
Zbytkový proud	I_r	0 ... 0,5 mA typ. 0,1 μA při 25 °C
Proud naprázdno	I_0	$\leq 25 \text{ mA}$
Prodleva připravenosti k provozu	t_v	$\leq 20 \text{ ms}$
Indikace stavu sepnutí		LED dioda, žlutá
Parametry funkční bezpečnosti		
MTTF _d		1216 a
Doba provozu (T _M)		20 a
Stupeň diagnostického pokrytí (DC)		0 %
Shoda s normami a směrnici		
Shoda se standardy		
Normy		EN 60947-5-2:2007 EN 60947-5-2/A1:2012 IEC 60947-5-2:2007 IEC 60947-5-2 AMD 1:2012
Schválení a certifikáty		
Schválení IECEx		
Úroveň ochrany vybavení Gc (ec)		IECEX TUR 21.0017X
Úroveň ochrany vybavení Dc (tc)		IECEX TUR 21.0018X
Schválení ATEX		
Úroveň ochrany vybavení Gc (ec)		TÜV 20 ATEX 8523 X
Úroveň ochrany vybavení Dc (tc)		TÜV 20 ATEX 8524 X
Schválení UL		
Marine approval		DNVGL TAA0000160
Okolní podmínky		
Okolní teplota		-25 ... 70 °C (-13 ... 158 °F)
Mechanické specifikace		
Typ připojení		Konektorová zástrčka M12 x 1 , 4 vývody
Materiál pouzdra		Mosaz, poniklovaná
Čelní plocha		Polybutyltereftalát
Třída ochrany		IP67
Rozměry		70 g
Všeobecné informace		
Použití v prostoru s nebezpečím výbuchu		viz návod k provozu

Připojení



Přiřazení připojení

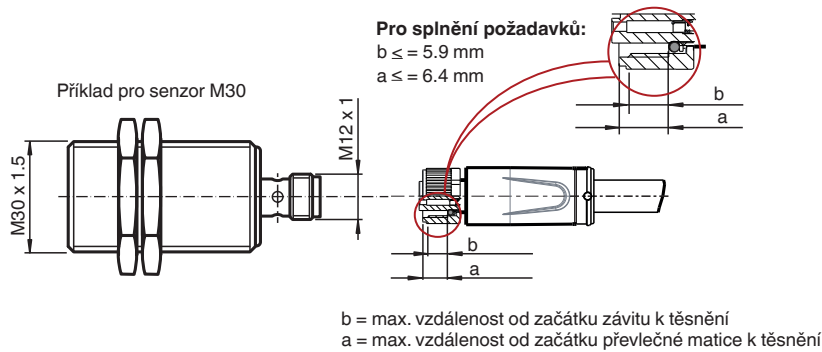


Wire barev dle EN 60947-5-2

1	BN
2	WH
3	BU
4	BK

Instalace

Požadavek na kabel se zástrčkou pro dosažení stupně ochrany IP



Příslušenství

	BF 18	Montážní příruba, 18 mm
	CPZ18B03	Montážní pomůcka s páčkovým mechanismem
	BF 18-F	Plastová montážní příruba, 18 mm
	BF 5-30	Univerzální montážní držák pro válcové senzory o průměru 5 ... 30 mm