

Givare, induktiv

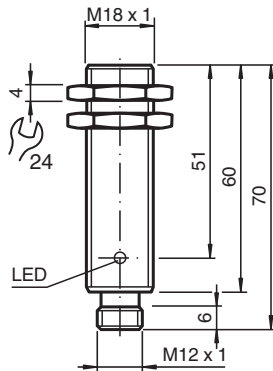
NBB8-18GM60-A2-V1-3G-3D



- Utökat känslavstånd
- 8 mm i plan
- ATEX/IECEX Zon 2/22



Mått



Tekniska data

Allmänna specifikationer

Växlingsfunktion		kompletterande
Utgångstyp		PNP
Känslavstånd	s_n	8 mm
Installation		inbyggbar
Utgångs typ		DC
Garanterat känslavstånd	s_a	0 ... 6,48 mm
Reduktionsfaktor r_{Al}		0,45
Reduktionsfaktor r_{Cu}		0,4
Reduktionsfaktor $r_{1,4301}$		0,7
Anslutnings sätt		4-trådig

Specifikationer

Arbetsspänning	U_B	10 ... 30 V DC
Kopplingsfrekvens	f	0 ... 500 Hz
Hysteres	H	typ. 5 %
Polaritetsskydd		Skyddad mot felaktig polaritet
Kortslutningsskydd		pulserande

Kungöresedatum: 2023-09-20 Datum för utgåva: 2023-09-20 : 70126040_swe.pdf

Se "Allmänna kommentarer om produktinformationen från Pepperl+Fuchs".

Pepperl+Fuchs Group
www.pepperl-fuchs.com

USA: +1 330 486 0001
fa-info@us.pepperl-fuchs.com

Tyskland: +49 621 776 1111
fa-info@de.pepperl-fuchs.com

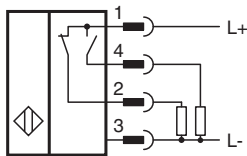
Singapore: +65 6779 9091
fa-info@sg.pepperl-fuchs.com

PEPPERL+FUCHS

Tekniska data

Spänningsfall	U_d	≤ 3 V
Arbetsström	I_L	0 ... 200 mA
Läckström	I_r	0 ... 0,5 mA typ. 0,1 μ A vid 25 °C
Tomgångsström	I_0	≤ 25 mA
Driftsberedskapsuppskov	t_v	≤ 20 ms
Funktions indikering		LED, gul
Specifikation funktionell säkerhet		
MTTF _d		1216 a
Livslängd (T _M)		20 a
Feldetekteringsförmåga (DC)		0 %
Norm- och riktlinjekonformitet		
Standardöverensstämmelse		
Standarder		EN 60947-5-2:2007 EN 60947-5-2/A1:2012 IEC 60947-5-2:2007 IEC 60947-5-2 AMD 1:2012
Godkännanden och certifikat		
IECEX-godkännande		
Utrustning med skyddsnivå Gc (ec)		IECEX TUR 21.0017X
Utrustning med skyddsnivå Dc (tc)		IECEX TUR 21.0018X
ATEX-godkännande		
Utrustning med skyddsnivå Gc (ec)		TÜV 20 ATEX 8523 X
Utrustning med skyddsnivå Dc (tc)		TÜV 20 ATEX 8524 X
UL-godkännande		cULus Listed, General Purpose
Godkännande för marint bruk		DNVGL TAA0000160
Omgivningsförhållande		
Omgivningstemperatur		-25 ... 70 °C (-13 ... 158 °F)
Mekaniska specifikationer		
Anslutnings typ		Kontakt M12 x 1 , 4-polig
Kapslingsmaterial		Mässing, förnicklad
Avkännings yta		PBT
Skyddsklass		IP67
Stomme		70 g
Allmän information		
Användning i explosionsfarligt område		se bruksanvisning

Anslutning



Anslutningstilldelning

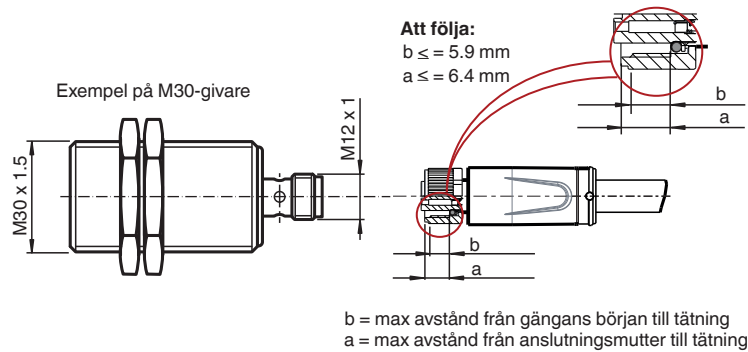


Tråd färger enligt EN 60947-5-2

1	BN
2	WH
3	BU
4	BK

Installation

Krav för att hankontakt ska uppnå IP-skyddsklass



Tillbehör

	BF 18	Fäste, 18 mm
	CPZ18B03	Monterings tillbehör
	BF 18-F	Monteringsadapter i plast, 18 mm
	BF 5-30	Universalfäste för cylinderformade givare med en diameter på 5 ... 30 mm