

Snímač, indukční

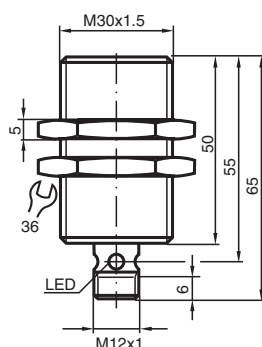
NBB15-30GM50-E2-V1-3G-3D



- Zvýšená spínací vzdálenost
- 15 mm, zápusťný
- ATEX/IECEX Zone 2/22



Rozměry



Technické údaje

Všeobecné specifikace

Spínací funkce		Normálně otevřený (NO)
Typ výstupu		PNP
Spínací vzdálenost	s_n	15 mm
Montáž		v jedné rovině
Polarita výstupu		stejnoseměrné
Pracovní rozsah	s_a	0 ... 12,15 mm
Redukční součinitel r_{AI}		0,3
Redukční součinitel r_{Cu}		0,3
Redukční součinitel r_{nerez} ocel 1.4301		0,75
Typ výstupu		3-drát

Charakteristické hodnoty

Provozní napětí	U_B	10 ... 30 V
Spínací frekvence	f	0 ... 200 Hz
Ochrana proti přepólování		ochrana proti přepólování
Ochrana proti zkratu		pulsní kontrola
Pokles napětí	U_d	≤ 3 V

Datum publikace: 2023-09-20 Datum vydání: 2023-09-20 : 70126050_cze.pdf

Viz část Všeobecné poznámky týkající se produktů společnosti Pepperl+Fuchs.

Pepperl+Fuchs Group
www.pepperl-fuchs.com

USA: +1 330 486 0001
fa-info@us.pepperl-fuchs.com

Německo: +49 621 776 1111
fa-info@de.pepperl-fuchs.com

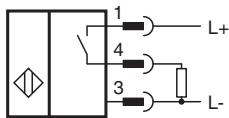
Singapur: +65 6779 9091
fa-info@sg.pepperl-fuchs.com

PEPPERL+FUCHS

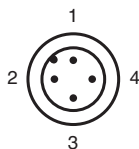
Technické údaje

Provozní proud	I_L	0 ... 200 mA
Zbytkový proud	I_r	0 ... 0,5 mA typ. 0,1 μ A při 25 °C
Proud naprázdno	I_0	\leq 15 mA
Indikace stavu sepnutí		LED dioda, žlutá
Shoda s normami a směrnicemi		
Shoda se standardy		
Normy		EN 60947-5-2:2007 EN 60947-5-2/A1:2012 IEC 60947-5-2:2007 IEC 60947-5-2 AMD 1:2012
Schválení a certifikáty		
Schválení IECEX		
Úroveň ochrany vybavení Gc (ec)		IECEX TUR 21.0017X
Úroveň ochrany vybavení Dc (tc)		IECEX TUR 21.0018X
Schválení ATEX		
Úroveň ochrany vybavení Gc (ec)		TÜV 20 ATEX 8523 X
Úroveň ochrany vybavení Dc (tc)		TÜV 20 ATEX 8524 X
Schválení UL		
Marine approval		DNVGL TAA0000160
Okolní podmínky		
Okolní teplota		-25 ... 70 °C (-13 ... 158 °F)
Mechanické specifikace		
Typ připojení		Konektorová zástrčka M12 x 1 , 4 vývody
Materiál pouzdra		Mosaz, poniklovaná
Čelní plocha		Polybutyltereftalát
Třída ochrany		IP67
Všeobecné informace		
Použití v prostoru s nebezpečím výbuchu		viz návod k provozu

Připojení



Přiřazení připojení



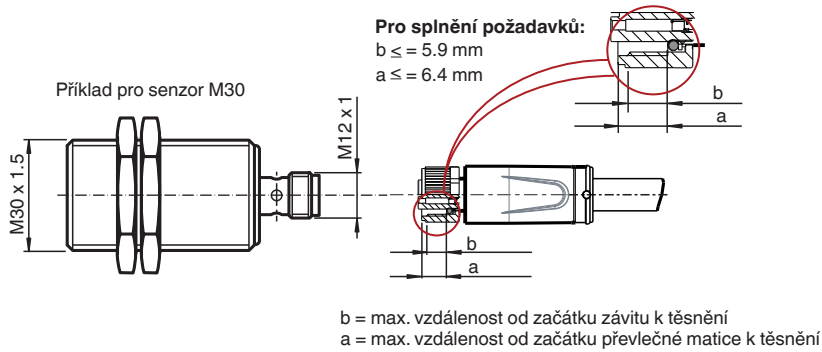
Přiřazení připojení

Wire barev dle EN 60947-5-2


1	BN
2	WH
3	BU
4	BK

Instalace

Požadavek na kabel se zástrčkou pro dosažení stupně ochrany IP



Příslušenství

	BF 30	Montážní příruba, 30 mm
---	--------------	-------------------------