

Sensore induttivo

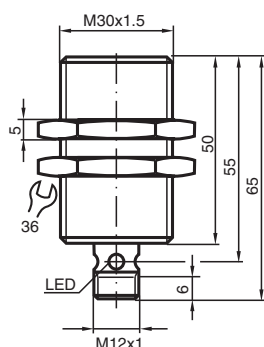
NBB15-30GM50-E2-V1-3G-3D



- Maggiore distanza di commutazione
- 15 mm allineato
- ATEX/IECEX Zona 2/22



Dimensioni



Dati tecnici

Dati generali

Funzione di commutazione		Normalmente aperto (NA)
Tipo di uscita		PNP
Distanza di comando misura	s_n	15 mm
Montaggio incorporato		incorporabile
Polarità d'uscita		DC
Distanza di comando sicura	s_a	0 ... 12,15 mm
Fattore di riduzione r_{AI}		0,3
Fattore di riduzione r_{Cu}		0,3
Fattore di riduzione $r_{1.4301}$		0,75
Tipo di uscita		3-fili

Dati specifici

Tensione di esercizio	U_B	10 ... 30 V
Frequenza di commutazione	f	0 ... 200 Hz
Protezione da scambio di polarità		polarità protetta
Protezione da cortocircuito		a fasi
Caduta di tensione	U_d	≤ 3 V

Data di edizione: 2023-09-20 Data di stampare: 2023-09-20 : 70126050_ita.pdf

Consultate "Note generali relative alle informazioni sui prodotti Pepperl+Fuchs".

Pepperl+Fuchs Group
www.pepperl-fuchs.com

USA: +1 330 486 0001
fa-info@us.pepperl-fuchs.com

Germania: +49 621 776 1111
fa-info@de.pepperl-fuchs.com

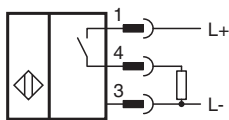
Singapore: +65 6779 9091
fa-info@sg.pepperl-fuchs.com

 PEPPERL+FUCHS

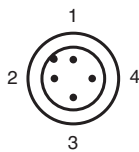
Dati tecnici

Corrente di esercizio	I_L	0 ... 200 mA
Corrente residua	I_r	0 ... 0,5 mA tipico 0,1 μ A a 25 °C
Corrente in assenza di carico	I_0	\leq 15 mA
Display stato elettrico		Foro multiplo-LED, giallo
Conformità agli standard e alle direttive		
Standard di conformità		
Norme		EN 60947-5-2:2007 EN 60947-5-2/A1:2012 IEC 60947-5-2:2007 IEC 60947-5-2 AMD 1:2012
Omologazioni e certificati		
Certificazione IECEX		
Livello di protezione delle apparecchiature Gc (ec)		IECEX TUR 21.0017X
Livello di protezione delle apparecchiature Dc (tc)		IECEX TUR 21.0018X
Approvazione ATEX		
Livello di protezione delle apparecchiature Gc (ec)		TÜV 20 ATEX 8523 X
Livello di protezione delle apparecchiature Dc (tc)		TÜV 20 ATEX 8524 X
omologazione UL		cULus Listed, General Purpose
Approvazione per impiego marino		DNVGL TAA0000160
Condizioni ambientali		
Temperatura ambiente		-25 ... 70 °C (-13 ... 158 °F)
Dati meccanici		
Tipo di collegamento		Connettore a spina M12 x 1 , 4 poli
Materiale della scatola		Ottone, nichelato
Superficie anteriore		PBT
Grado di protezione		IP67
Informazioni generali		
Uso en área Ex:		vedere le istruzioni per l'uso

Collegamento



Assegnazione collegamento



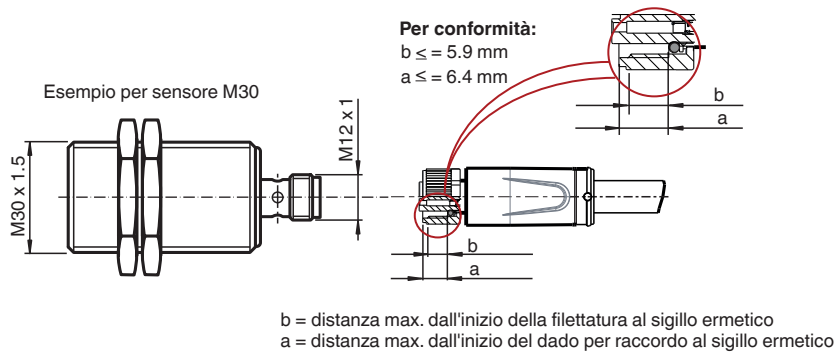
Assegnazione collegamento

Colori dei conduttori secondo la EN 60947-5-2

1	BN
2	WH
3	BU
4	BK

Installazione

Requisito per il connettore maschio per ottenere il grado di protezione IP



Accessori

	BF 30	Flangia di fissaggio, 30 mm
---	--------------	-----------------------------