

Czujnik indukcyjny

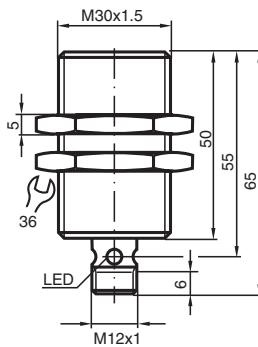
NBB15-30GM50-E2-V1-3G-3D



- Zwiększony zasięg działania
- 15 mm zabudowany
- Strefa 2/22 ATEX/IECEX



Wymiary



Dane techniczne

| Dane ogólne | | |
|--------------------------------------|-------|------------------------------------|
| Funkcja przełączania | | Normalnie otwarte (NO) |
| Rodzaj wyjścia | | PNP |
| Nominalny zasięg działania | s_n | 15 mm |
| Instalacja | | zabudowany |
| Polaryzacja wyjściowa | | DC |
| Zapewniony dystans działania | s_a | 0 ... 12,15 mm |
| Współczynnik redukcyjny r_{Al} | | 0,3 |
| Współczynnik redukcyjny r_{Cu} | | 0,3 |
| Współczynnik redukcyjny $r_{1.4301}$ | | 0,75 |
| Rodzaj wyjścia | | 3-przewodowy |
| Parametry | | |
| Napięcie robocze | U_B | 10 ... 30 V |
| Częstotliwość przełączania | f | 0 ... 200 Hz |
| Ochrona przed złą polaryzacją | | ochrona przed odwrotną polaryzacją |
| Ochrona przed zwarciem | | pulsująca |
| spadek napięcia | U_d | ≤ 3 V |

Data publikacji: 2023-09-20 Data wydania: 2023-09-20 : 70126050_pol.pdf

Patrz „Uwagi ogólne dotyczące informacji o produktach firmy Pepperl+Fuchs”.

Grupa Pepperl+Fuchs
www.pepperl-fuchs.com

USA: +1 330 486 0001
fa-info@us.pepperl-fuchs.com

Niemcy: +49 621 776 1111
fa-info@de.pepperl-fuchs.com

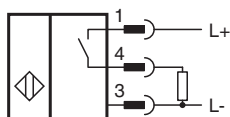
Singapur: +65 6779 9091
fa-info@sg.pepperl-fuchs.com

PEPPERL+FUCHS

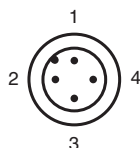
Dane techniczne

| | | |
|--|-------|---|
| Prąd roboczy | I_L | 0 ... 200 mA |
| Prąd resztkowy | I_r | 0 ... 0,5 mA typ. 0,1 μ A przy temp. 25 °C |
| Prąd jałowy | I_0 | \leq 15 mA |
| Wskaźnik stanu przełączenia | | Wielokierunkowa dioda, żółta |
| Zgodność norm i dyrektyw | | |
| Zgodność z normami | | |
| Normy | | EN 60947-5-2:2007 EN 60947-5-2/A1:2012 IEC 60947-5-2:2007 IEC 60947-5-2 AMD 1:2012 |
| Zezwolenia i certyfikaty | | |
| Atest IECEX | | |
| Poziom ochrony urządzenia Gc (ec) | | IECEX TUR 21.0017X |
| Ochrona sprzętu — poziom Dc (tc) | | IECEX TUR 21.0018X |
| Atest ATEX | | |
| Poziom ochrony urządzenia Gc (ec) | | TÜV 20 ATEX 8523 X |
| Ochrona sprzętu — poziom Dc (tc) | | TÜV 20 ATEX 8524 X |
| Atest UL | | |
| Atest morski | | DNVGL TAA0000160 |
| Warunki otoczenia | | |
| Temperatura otoczenia | | -25 ... 70 °C (-13 ... 158 °F) |
| Specyfikacja mechaniczna | | |
| Rodzaj złącza | | Złącze wtykowe M12 x 1 , 4-pin |
| Materiał obudowy | | Mosiądz, niklowany |
| Powierzchnia pomiarowa | | PBT |
| Stopień ochrony | | IP67 |
| Informacje ogólne | | |
| Zastosowanie w przestrzeniach zagrożonych wybuchem | | patrz instrukcja obsługi |

Połączenie



Przypisanie połączenia



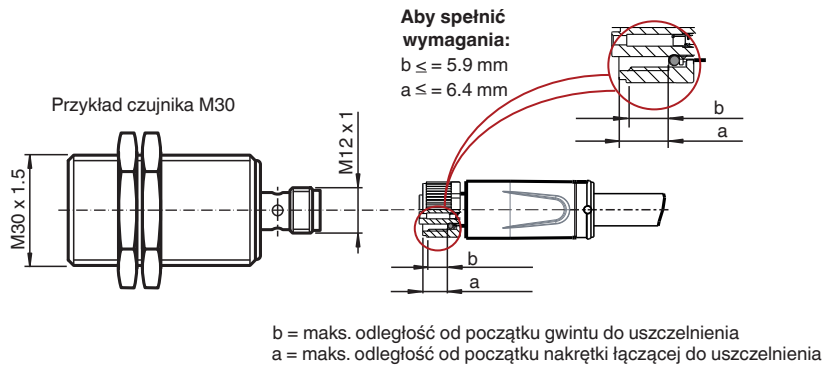
Przypisanie połączenia

Drut kolory wg EN 60947-5-2


| | |
|---|----|
| 1 | BN |
| 2 | WH |
| 3 | BU |
| 4 | BK |

Montaż

Wymaganie uzyskania stopnia ochrony IP względem męskiego kabla przyłączeniowego



Akcesoria

| | | |
|---|--------------|---------------------------|
|  | BF 30 | Kolnierz montażowy, 30 mm |
|---|--------------|---------------------------|