

Sensor indutivo

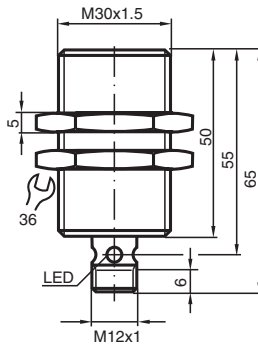
NBB15-30GM50-E2-V1-3G-3D



- Maior distância operacional
- 15 mm faceado
- ATEX/IECEX Zona 2/22



Dimensões



Dados técnicos

Dados gerais		
Função de comutação		Normalmente aberto (NA)
Tipo de saída		PNP
Intervalo de comutação	s_n	15 mm
Montagem		nivelado
Polaridade de saída		DC
Intervalo seguro de comutação	s_a	0 ... 12,15 mm
Factor de redução r_{AI}		0,3
Factor de redução r_{Cu}		0,3
Factor de redução $r_{1,4301}$		0,75
Tipo de saída		de 3 fios
Dados característicos		
Tensão de funcionamento	U_B	10 ... 30 V
Frequência de comutação	f	0 ... 200 Hz
Protecção contra as inversões da polaridade		protecção contra polaridade inversa
Protecção contra curto-circuito		cíclico
Queda de tensão	U_d	≤ 3 V

Data de publicação: 2023-09-20 Data de emissão: 2023-09-20 : 70126050_por.pdf

Consulte as "Notas Gerais sobre as informações de produto da Pepperl+Fuchs".

Grupo Pepperl+Fuchs
www.pepperl-fuchs.com

EUA.: +1 330 486 0001
fa-info@us.pepperl-fuchs.com

Alemanha: +49 621 776 1111
fa-info@de.pepperl-fuchs.com

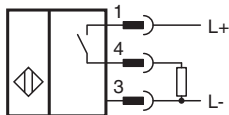
Singapura: +65 6779 9091
fa-info@sg.pepperl-fuchs.com

PEPPERL+FUCHS

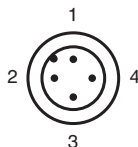
Dados técnicos

Corrente de funcionamento	I_L	0 ... 200 mA
Corrente residual	I_r	0 ... 0,5 mA tipo 0,1 μ A com 25 °C
Corrente reactiva	I_0	\leq 15 mA
Indicação do estado de comutação		LED multiorifícios, amarelo
Conformidade de directivas e normas		
Conformidade-padrão		
Padrões		EN 60947-5-2:2007 EN 60947-5-2/A1:2012 IEC 60947-5-2:2007 IEC 60947-5-2 AMD 1:2012
Autorizações certificados		
Aprovação IECEx		
Nível de protecção do equipamento Gc (ec)		IECEx TUR 21.0017X
DC do nível de protecção do equipamento (tc)		IECEx TUR 21.0018X
Aprovação ATEX		
Nível de protecção do equipamento Gc (ec)		TÜV 20 ATEX 8523 X
DC do nível de protecção do equipamento (tc)		TÜV 20 ATEX 8524 X
Autorização UL		cULus Listed, General Purpose
Aprovação marítima		DNVGL TAA0000160
Condições ambiente		
Temperatura ambiente		-25 ... 70 °C (-13 ... 158 °F)
Dados mecânicos		
Tipo de saída		Plugue do conector M12 x 1 , 4 pinos
Material da caixa		Latão, niquelado
Superfície frontal		PBT
Grau de protecção		IP67
Informações gerais		
Aplicação numa área potencialmente explosiva		ver manual de instruções

Conexão



Atribuição de conexão



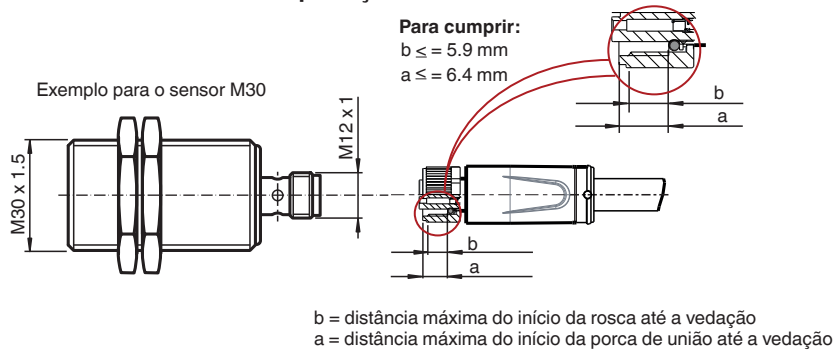
Atribuição de conexão

Fios cores de acordo com a EN 60947-5-2


1	BN
2	WH
3	BU
4	BK

Instalação

Requisito para conjunto de cabos macho para alcançar o grau de proteção de IP



Acessórios

	BF 30	Flange de montagem, 30 mm
---	--------------	---------------------------

Data de publicação: 2023-09-20 Data de emissão: 2023-09-20 : 70126050_por.pdf

Consulte as "Notas Gerais sobre as informações de produto da Pepperl+Fuchs".

Grupo Pepperl+Fuchs
 www.pepperl-fuchs.com

EUA.: +1 330 486 0001
 fa-info@us.pepperl-fuchs.com

Alemanha: +49 621 776 1111
 fa-info@de.pepperl-fuchs.com

Singapura: +65 6779 9091
 fa-info@sg.pepperl-fuchs.com