

# Sensor inductivo

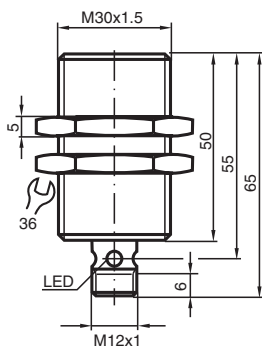
## NBB15-30GM50-E2-V1-3G-3D



- Rango de conmutación elevado
- 15 mm enrasado
- ATEX/IECEX Zona 2/22



### Dimensiones



### Datos técnicos

#### Datos generales

Función de conmutación		Normalmente abierto (NA)
Tipo de salida		PNP
Distancia de conmutación de medición	$s_n$	15 mm
Instalación		enrasado
Polaridad de salida		CC
Distancia de conmutación asegurada	$s_a$	0 ... 12,15 mm
Factor de reducción $r_{AI}$		0,3
Factor de reducción $r_{Cu}$		0,3
Factor de reducción $r_{1,4301}$		0,75
Tipo de salida		3-hilos

#### Datos característicos

Tensión de trabajo	$U_B$	10 ... 30 V
Frecuencia de conmutación	$f$	0 ... 200 Hz
Protección contra la inversión de polaridad		protegido
Protección contra cortocircuito		sincronizado
Caída de tensión	$U_d$	$\leq 3$ V

Fecha de publicación: 2023-09-20 Fecha de edición: 2023-09-20 : 70126050\_spa.pdf

Consulte "Notas generales sobre la información de los productos de Pepperl+Fuchs".

Pepperl+Fuchs Group  
www.pepperl-fuchs.com

EE. UU.: +1 330 486 0001  
fa-info@us.pepperl-fuchs.com

Alemania: +49 621 776 1111  
fa-info@de.pepperl-fuchs.com

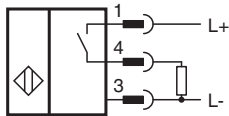
Singapur: +65 6779 9091  
fa-info@sg.pepperl-fuchs.com

**PEPPERL+FUCHS**

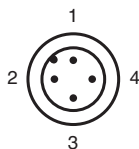
## Datos técnicos

Corriente de trabajo	$I_L$	0 ... 200 mA
Corriente residual	$I_r$	0 ... 0,5 mA tip. 0,1 $\mu$ A a 25 °C
Corriente en vacío	$I_0$	$\leq$ 15 mA
Indicación del estado de conmutación		LED anular, amar.
<b>Conformidad con Normas y Directivas</b>		
Conformidad con la normativa		
Estándares		EN 60947-5-2:2007 EN 60947-5-2/A1:2012 IEC 60947-5-2:2007 IEC 60947-5-2 AMD 1:2012
<b>Autorizaciones y Certificados</b>		
Autorización IECEX		
Nivel de protección del equipo Gc (ec)		IECEX TUR 21.0017X
Nivel de protección del equipo Dc (tc)		IECEX TUR 21.0018X
Homologación ATEX		
Nivel de protección del equipo Gc (ec)		TÜV 20 ATEX 8523 X
Nivel de protección del equipo Dc (tc)		TÜV 20 ATEX 8524 X
Autorización UL		
Certificación marina		cULus Listed, General Purpose DNVGL TAA0000160
<b>Condiciones ambientales</b>		
Temperatura ambiente		-25 ... 70 °C (-13 ... 158 °F)
<b>Datos mecánicos</b>		
Tipo de conexión		Conector macho M12 x 1 , 4 polos
Material de la carcasa		latón, niquelado
Superficie frontal		PBT
Grado de protección		IP67
<b>Información general</b>		
Aplicación en campo con peligro de explosión		ver Instrucciones de uso

## Conexión



## Asignación de conexión



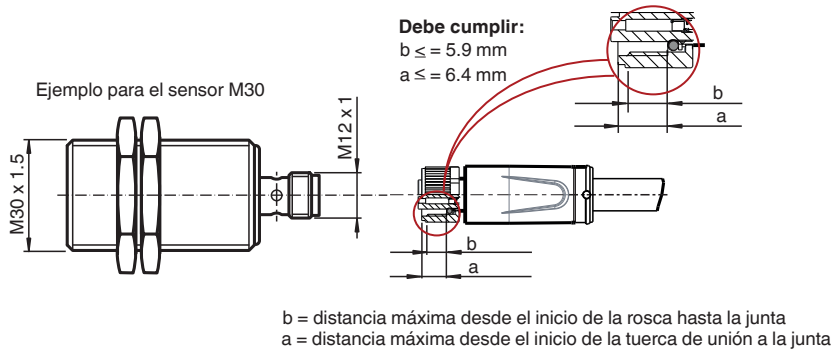
## Asignación de conexión

Color del conductor según EN 60947-5-2

1	BN
2	WH
3	BU
4	BK

## Instalación

### Requisitos del cable macho para alcanzar el grado de protección IP



## Accesorios

	<b>BF 30</b>	Brida de fijación, 30 mm
---	--------------	--------------------------

Fecha de publicación: 2023-09-20 Fecha de edición: 2023-09-20 : 70126050\_spa.pdf