

## Givare, induktiv

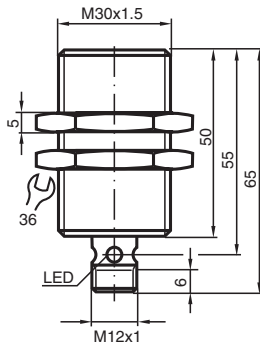
### NBB15-30GM50-E2-V1-3G-3D



- Utökat känslavstånd
- 15 mm inbyggbar
- ATEX/IECEX Zon 2/22



## Mått



## Tekniska data

### Allmänna specifikationer

Växlingsfunktion		Normalt öppen (NO)
Utgångstyp		PNP
Känslavstånd	$s_n$	15 mm
Installation		inbyggbar
Utgångs typ		DC
Garanterat känslavstånd	$s_a$	0 ... 12,15 mm
Reduktionsfaktor $r_{Al}$		0,3
Reduktionsfaktor $r_{Cu}$		0,3
Reduktionsfaktor $r_{1,4301}$		0,75
Anslutnings sätt		3-trådig

### Specifikationer

Arbetsspänning	$U_B$	10 ... 30 V
Kopplingsfrekvens	$f$	0 ... 200 Hz
Polaritetsskydd		Skyddad mot felaktig polaritet
Kortslutningsskydd		pulserande
Spänningsfall	$U_d$	$\leq 3$ V

Kungörelsedatum: 2023-09-20 Datum för utgåva: 2023-09-20 : 70126050\_swe.pdf

Se "Allmänna kommentarer om produktinformationen från Pepperl+Fuchs".

Pepperl+Fuchs Group  
www.pepperl-fuchs.com

USA: +1 330 486 0001  
fa-info@us.pepperl-fuchs.com

Tyskland: +49 621 776 1111  
fa-info@de.pepperl-fuchs.com

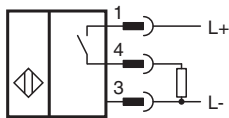
Singapore: +65 6779 9091  
fa-info@sg.pepperl-fuchs.com

PEPPERL+FUCHS

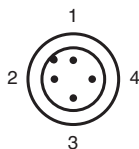
## Tekniska data

Arbetsström	$I_L$	0 ... 200 mA
Läckström	$I_r$	0 ... 0,5 mA typ. 0,1 $\mu$ A vid 25 °C
Tomgångsström	$I_0$	$\leq$ 15 mA
Funktions indikering		Flervägs LED, gul
<b>Norm- och riktlinjekonformitet</b>		
Standardöverensstämmelse		
Standarder		EN 60947-5-2:2007 EN 60947-5-2/A1:2012 IEC 60947-5-2:2007 IEC 60947-5-2 AMD 1:2012
<b>Godkännanden och certifikat</b>		
IECEX-godkännande		
Utrustning med skyddsnivå Gc (ec)		IECEX TUR 21.0017X
Utrustning med skyddsnivå Dc (tc)		IECEX TUR 21.0018X
ATEX-godkännande		
Utrustning med skyddsnivå Gc (ec)		TÜV 20 ATEX 8523 X
Utrustning med skyddsnivå Dc (tc)		TÜV 20 ATEX 8524 X
UL-godkännande		
Godkännande för marint bruk		cULus Listed, General Purpose DNVGL TAA0000160
<b>Omgivningsförhållande</b>		
Omgivningstemperatur		-25 ... 70 °C (-13 ... 158 °F)
<b>Mekaniska specifikationer</b>		
Anslutnings typ		Kontakt M12 x 1 , 4-polig
Kapslingsmaterial		Mässing, förnicklad
Avkännings yta		PBT
Skyddsklass		IP67
<b>Allmän information</b>		
Användning i explosionsfarligt område		se bruksanvisning

## Anslutning



## Anslutningstilldelning



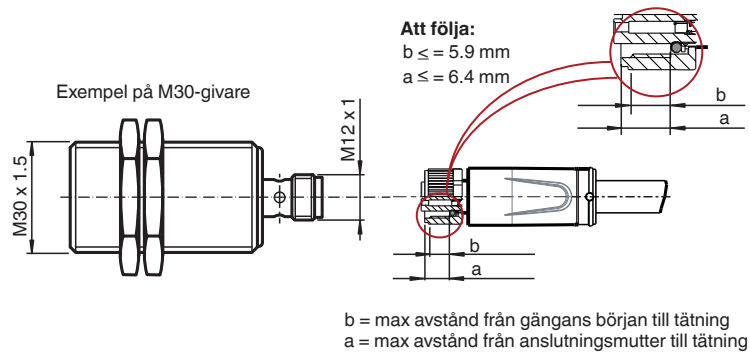
## Anslutningstilldelning

Tråd färger enligt EN 60947-5-2

1	BN
2	WH
3	BU
4	BK

## Installation

### Krav för att hankontakt ska uppnå IP-skyddsklass



## Tillbehör

	<b>BF 30</b>	Fäste, 30 mm
---	--------------	--------------