

# Détecteur inductif

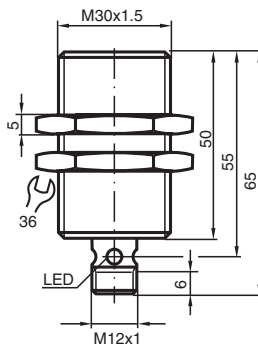
## NBB15-30GM50-E3-V1-3G-3D



- Portée augmentée
- 15 mm, noyable
- ATEX/IECEX Zone 2/22



### Dimensions



### Données techniques

Caractéristiques générales		
Fonction de commutation		Normalement fermé (NC)
Type de sortie		PNP
Portée nominale	$s_n$	15 mm
Montage		noyable
Polarité de sortie		CC
Portée de travail	$s_a$	0 ... 12,15 mm
Facteur de réduction $r_{Al}$		0,3
Facteur de réduction $r_{Cu}$		0,3
Facteur de réduction $r_{1.4301}$		0,75
Type de sortie		3 fils
Valeurs caractéristiques		
Tension d'emploi	$U_B$	10 ... 30 V CC
Fréquence de commutation	$f$	0 ... 200 Hz
Protection contre l'inversion de polarité		protégé
Protection contre les courts-circuits		pulsé
Chute de tension	$U_d$	$\leq 3$ V

Date de publication: 2023-09-20 Date d'édition: 2023-09-20 : 70126051\_fra.pdf

Reportez-vous aux « Remarques générales sur les informations produit de Pepperl+Fuchs ».

Groupe Pepperl+Fuchs  
www.pepperl-fuchs.com

États-Unis : +1 330 486 0001  
fa-info@us.pepperl-fuchs.com

Allemagne : +49 621 776 1111  
fa-info@de.pepperl-fuchs.com

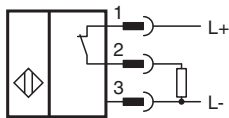
Singapour : +65 6779 9091  
fa-info@sg.pepperl-fuchs.com

**PF** PEPPERL+FUCHS

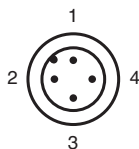
## Données techniques

Courant d'emploi	$I_L$	0 ... 200 mA
Courant résiduel	$I_r$	0 ... 0,5 mA typ. 0,1 $\mu$ A pour 25 °C
Consommation à vide	$I_0$	$\leq$ 15 mA
Visualisation de l'état de commutation		LED jaune, visible 360°
<b>conformité de normes et de directives</b>		
Conformité aux normes		
Normes		EN 60947-5-2:2007 EN 60947-5-2/A1:2012 IEC 60947-5-2:2007 IEC 60947-5-2 AMD 1:2012
<b>Agréments et certificats</b>		
Homologation IECEX		
Niveau de protection d'équipement Gc (ec)		IECEX TUR 21.0017X
Niveau de protection d'équipement Dc (tc)		IECEX TUR 21.0018X
Certification ATEX		
Niveau de protection d'équipement Gc (ec)		TÜV 20 ATEX 8523 X
Niveau de protection d'équipement Dc (tc)		TÜV 20 ATEX 8524 X
Agrément UL		cULus Listed, General Purpose
Certification Marine		DNVGL TAA0000160
<b>Conditions environnementales</b>		
Température ambiante		-25 ... 70 °C (-13 ... 158 °F)
<b>Caractéristiques mécaniques</b>		
Type de raccordement		Fiche de connecteur M12 x 1 , 4 broches
Matériau du boîtier		laiton nickelé
Face sensible		PBT
Degré de protection		IP67
<b>Informations générales</b>		
utilisation en zone à risque d'explosion		voir mode d'emploi

## Connexion



## Affectation des broches



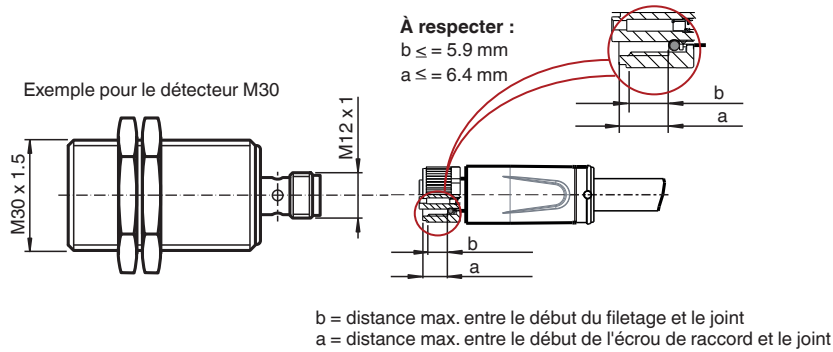
## Affectation des broches

Couleur des fils selon EN 60947-5-2

1	BN
2	WH
3	BU
4	BK

## Installation

Exigence pour atteindre l'indice de protection IP pour le cordon mâle



## Accessoires

	<b>BF 30</b>	bride de fixation, 30 mm
---	--------------	--------------------------

Date de publication: 2023-09-20 Date d'édition: 2023-09-20 : 70126051\_fra.pdf