

Sensor inductivo

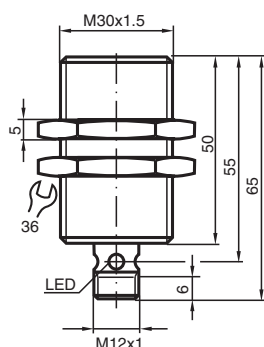
NBB15-30GM50-E3-V1-3G-3D



- Rango de conmutación elevado
- 15 mm enrasado
- ATEX/IECEX Zona 2/22



Dimensiones



Datos técnicos

Datos generales

Función de conmutación		Normalmente cerrado (NC)
Tipo de salida		PNP
Distancia de conmutación de medición	s_n	15 mm
Instalación		enrasado
Polaridad de salida		CC
Distancia de conmutación asegurada	s_a	0 ... 12,15 mm
Factor de reducción r_{AI}		0,3
Factor de reducción r_{Cu}		0,3
Factor de reducción $r_{1,4301}$		0,75
Tipo de salida		3-hilos

Datos característicos

Tensión de trabajo	U_B	10 ... 30 V CC
Frecuencia de conmutación	f	0 ... 200 Hz
Protección contra la inversión de polaridad		protegido
Protección contra cortocircuito		sincronizado
Caída de tensión	U_d	≤ 3 V

Fecha de publicación: 2023-09-20 Fecha de edición: 2023-09-20 : 70126051_spa.pdf

Consulte "Notas generales sobre la información de los productos de Pepperl+Fuchs".

Pepperl+Fuchs Group
www.pepperl-fuchs.com

EE. UU.: +1 330 486 0001
fa-info@us.pepperl-fuchs.com

Alemania: +49 621 776 1111
fa-info@de.pepperl-fuchs.com

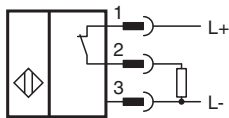
Singapur: +65 6779 9091
fa-info@sg.pepperl-fuchs.com

PEPPERL+FUCHS

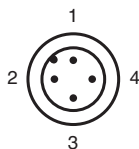
Datos técnicos

Corriente de trabajo	I_L	0 ... 200 mA
Corriente residual	I_r	0 ... 0,5 mA tip. 0,1 μ A a 25 °C
Corriente en vacío	I_0	\leq 15 mA
Indicación del estado de conmutación		LED anular, amar.
Conformidad con Normas y Directivas		
Conformidad con la normativa		
Estándares		EN 60947-5-2:2007 EN 60947-5-2/A1:2012 IEC 60947-5-2:2007 IEC 60947-5-2 AMD 1:2012
Autorizaciones y Certificados		
Autorización IECEX		
Nivel de protección del equipo Gc (ec)		IECEX TUR 21.0017X
Nivel de protección del equipo Dc (tc)		IECEX TUR 21.0018X
Homologación ATEX		
Nivel de protección del equipo Gc (ec)		TÜV 20 ATEX 8523 X
Nivel de protección del equipo Dc (tc)		TÜV 20 ATEX 8524 X
Autorización UL		
Certificación marina		cULus Listed, General Purpose DNVGL TAA0000160
Condiciones ambientales		
Temperatura ambiente		-25 ... 70 °C (-13 ... 158 °F)
Datos mecánicos		
Tipo de conexión		Conector macho M12 x 1 , 4 polos
Material de la carcasa		latón, niquelado
Superficie frontal		PBT
Grado de protección		IP67
Información general		
Aplicación en campo con peligro de explosión		ver Instrucciones de uso

Conexión



Asignación de conexión



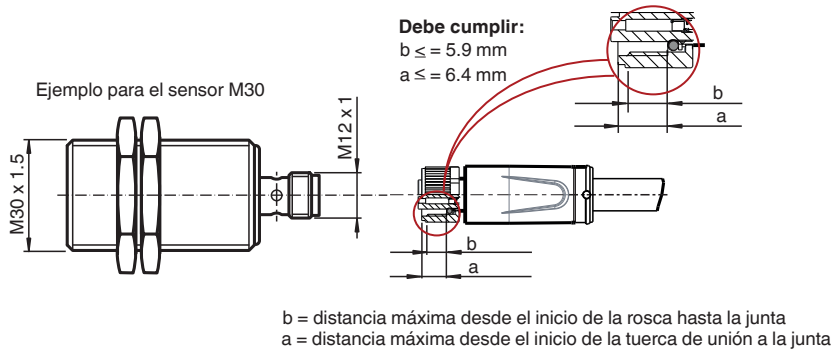
Asignación de conexión

Color del conductor según EN 60947-5-2

1	BN
2	WH
3	BU
4	BK

Instalación

Requisitos del cable macho para alcanzar el grado de protección IP



Accesorios

	BF 30	Brida de fijación, 30 mm
---	--------------	--------------------------