



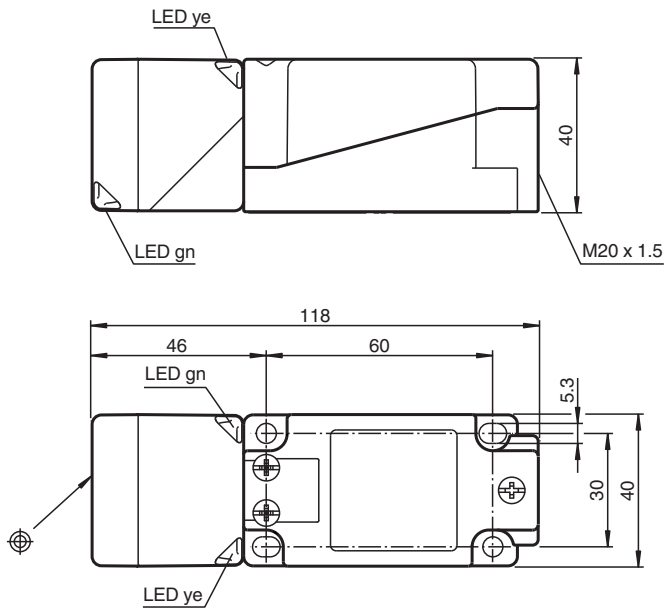
## Sensor indutivo

### NBB15-U1K-E2-3G-3D

- Antena do sensor bidirecional e giratória
- 4 LEDs de indicação para visibilidade em 360°
- 15 mm faceado
- ATEX/IECEX Zona 2/22



## Dimensões



## Dados técnicos

### Dados gerais

Função de comutação		Normalmente aberto (NA)
Tipo de saída		PNP
Intervalo de comutação	$s_n$	15 mm
Montagem		nivelado
Polaridade de saída		DC
Intervalo seguro de comutação	$s_a$	0 ... 12,15 mm
Intervalo real de comutação	$s_r$	13,5 ... 16,5 mm tipo 15 mm
Factor de redução $r_{AI}$		0,33
Factor de redução $r_{Cu}$		0,3

Data de publicação: 2023-09-20 Data de emissão: 2023-09-20 : 70126058\_por.pdf

Consulte as "Notas Gerais sobre as informações de produto da Pepperl+Fuchs".

Grupo Pepperl+Fuchs  
www.pepperl-fuchs.com

EUA.: +1 330 486 0001  
fa-info@us.pepperl-fuchs.com

Alemanha: +49 621 776 1111  
fa-info@de.pepperl-fuchs.com

Singapura: +65 6779 9091  
fa-info@sg.pepperl-fuchs.com

**PF** PEPPERL+FUCHS

## Dados técnicos

Factor de redução $r_{1,4301}$		0,74
Factor de redução $r_{Ms}$		0,41
Tipo de saída		de 3 fios
<b>Dados característicos</b>		
Tensão de funcionamento	$U_B$	10 ... 30 V
Frequência de comutação	$f$	0 ... 200 Hz
Histerese	$H$	tipo 5 %
Protecção contra as inversões da polaridade		protecção contra polaridade inversa
Protecção contra curto-circuito		cíclico
Queda de tensão	$U_d$	$\leq 2$ V
Queda de tensão no caso de $I_L$		
Queda de tensão $I_L = 1$ mA, Elemento de comutação Ligado	$U_d$	0,5 ... 2,3 V tipo 0,9 V
Queda de tensão $I_L = 10$ mA, Elemento de comutação Ligado	$U_d$	0,8 ... 2,2 V tipo 1,4 V
Queda de tensão $I_L = 20$ mA, Elemento de comutação Ligado	$U_d$	0,9 ... 2,3 V tipo 1,5 V
Queda de tensão $I_L = 50$ mA, Elemento de comutação Ligado	$U_d$	0,9 ... 2,5 V tipo 1,6 V
Queda de tensão $I_L = 100$ mA, Elemento de comutação Ligado	$U_d$	1 ... 2,6 V tipo 1,8 V
Queda de tensão $I_L = 200$ mA, Elemento de comutação Ligada	$U_d$	1,2 ... 2,8 V tipo 2 V
Corrente de funcionamento	$I_L$	0 ... 200 mA
Corrente residual	$I_r$	0 ... 0,5 mA tipo 0,01 mA
Corrente residual $T_U = 40$ °C Elemento de comutação Desligado		$\leq 100$ $\mu$ A
Corrente reactiva	$I_0$	$\leq 20$ mA
Retardamento de prontidão	$t_v$	80 ms
Indicação da tensão de funcionamento		LED, verde
Indicação do estado de comutação		LED, amarelo
<b>Características da segurança funcional</b>		
MTTF <sub>d</sub>		1242 a
Vida útil ( $T_M$ )		20 a
Grau de cobertura do diagnóstico (GCD)		0 %
<b>Conformidade de directivas e normas</b>		
Conformidade-padrão		
Padrões		EN 60947-5-2:2007 EN 60947-5-2/A1:2012 IEC 60947-5-2:2007 IEC 60947-5-2 AMD 1:2012
<b>Autorizações certificados</b>		
Aprovação IECEx		
Nível de protecção do equipamento Gc (ec)		IECEx TUR 21.0019X
DC do nível de protecção do equipamento (tc)		IECEx TUR 21.0020X
Aprovação ATEX		
Nível de protecção do equipamento Gc (ec)		TÜV 20 ATEX 8525 X
DC do nível de protecção do equipamento (tc)		TÜV 20 ATEX 8526 X
Autorização UL		cULus Listed, General Purpose
Aprovação marítima		DNVGL TAA0000160
<b>Condições ambiente</b>		
Temperatura ambiente		-25 ... 85 °C (-13 ... 185 °F)
<b>Dados mecânicos</b>		
Tipo de saída		Bornes de aparafusar

Data de publicação: 2023-09-20 Data de emissão: 2023-09-20 : 70126058\_por.pdf

Consulte as "Notas Gerais sobre as informações de produto da Pepperl+Fuchs".

 Grupo Pepperl+Fuchs  
www.pepperl-fuchs.com

 EUA.: +1 330 486 0001  
fa-info@us.pepperl-fuchs.com

 Alemanha: +49 621 776 1111  
fa-info@de.pepperl-fuchs.com

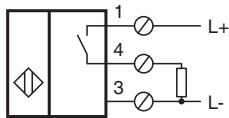
 Singapura: +65 6779 9091  
fa-info@sg.pepperl-fuchs.com

 **PEPPERL+FUCHS**

## Dados técnicos

Informações para conexão	Um máximo de dois condutores com a mesma seção transversal do núcleo pode ser montado em uma conexão do terminal! torque de aperto de 1,2 Nm + 10%
Secção transversal do condutor	até 2,5 mm <sup>2</sup> , comprimento do isolamento desencapado: 7 mm
Seção transversal do núcleo mínima	mín. 0,5 mm <sup>2</sup> (incl. mangas terminais de cabos ao usar condutores flexíveis)
Seção transversal máxima do núcleo	máx. 2,5 mm <sup>2</sup> (incl. mangas terminais de cabos ao usar condutores flexíveis)
Ligação (do lado do sistema)	Bornes de aparafusar , Bucim M20 x 1,5 , comprimento da rosca utilizável 9,1 mm , profundidade máx. de aparafusamento 9,1 mm
Material da caixa	PA
Superfície frotal	PA
Grau de protecção	IP68 / IP69K
Massa	225 g
Indicação	Torque de aperto: 1,8 Nm (caixa)
<b>Informações gerais</b>	
Aplicação numa área potencialmente explosiva	ver manual de instruções

## Conexão



## Acessórios

	<b>MHW 01</b>	Suporte de montagem modular
--	---------------	-----------------------------