



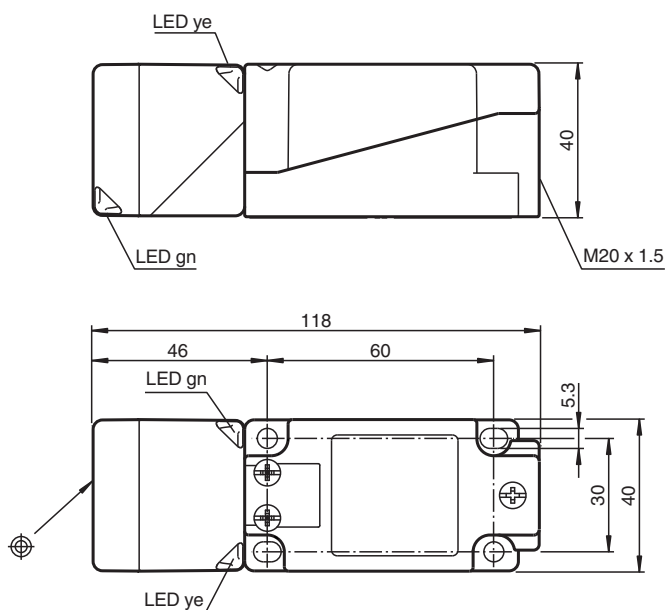
Givare, induktiv

NBB15-U1K-E2-3G-3D

- Flyttbart och vridbart sensorhuvud
- 4 indikerings-LEDs för 360° synlighet
- 15 mm inbyggbar
- ATEX/IECEX Zon 2/22



Mått



Tekniska data

Allmänna specifikationer

Växlingsfunktion		Normalt öppen (NO)
Utgångstyp		PNP
Känslavstånd	s_n	15 mm
Installation		inbyggbar
Utgångs typ		DC
Garanterat känslavstånd	s_a	0 ... 12,15 mm
Reelt kopplingsavstånd	s_r	13,5 ... 16,5 mm typ. 15 mm
Reduktionsfaktor r_{Al}		0,33
Reduktionsfaktor r_{Cu}		0,3

Kungöresdatum: 2023-09-20 Datum för utgåva: 2023-09-20 : 70126058_swe.pdf

Se "Allmänna kommentarer om produktinformationen från Pepperl+Fuchs".

Pepperl+Fuchs Group
www.pepperl-fuchs.com

USA: +1 330 486 0001
fa-info@us.pepperl-fuchs.com

Tyskland: +49 621 776 1111
fa-info@de.pepperl-fuchs.com

Singapore: +65 6779 9091
fa-info@sg.pepperl-fuchs.com

PF PEPPERL+FUCHS

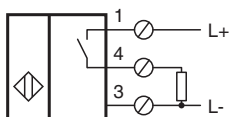
Tekniska data

Reduktionsfaktor $r_{1,4301}$		0,74
Reduktionsfaktor r_{Ms}		0,41
Anslutnings sätt		3-trådlig
Specifikationer		
Arbetsspänning	U_B	10 ... 30 V
Kopplingsfrekvens	f	0 ... 200 Hz
Hysteres	H	typ. 5 %
Polaritetsskydd		Skyddad mot felaktig polaritet
Kortslutningskydd		pulserande
Spänningsfall	U_d	≤ 2 V
Spänningsfall vid I_L		
Spänningsfall $I_L = 1$ mA, kopplingselement På	U_d	0,5 ... 2,3 V typ. 0,9 V
Spänningsfall $I_L = 10$ mA, kopplingselement På	U_d	0,8 ... 2,2 V typ. 1,4 V
Spänningsfall $I_L = 20$ mA, kopplingselement På	U_d	0,9 ... 2,3 V typ. 1,5 V
Spänningsfall $I_L = 50$ mA, kopplingselement På	U_d	0,9 ... 2,5 V typ. 1,6 V
Spänningsfall $I_L = 100$ mA, kopplingselement På	U_d	1 ... 2,6 V typ. 1,8 V
Spänningsfall $I_L = 200$ mA, kopplingselement På	U_d	1,2 ... 2,8 V typ. 2 V
Arbetsström	I_L	0 ... 200 mA
Läckström	I_r	0 ... 0,5 mA typ. 0,01 mA
Restström $T_U = 40$ °C kopplingselement Av		≤ 100 μ A
Tomgångsström	I_0	≤ 20 mA
Driftsberedskapsuppskov	t_v	80 ms
Driftspänningsvisning		LED grön
Funktions indikering		LED, gul
Specifikation funktionell säkerhet		
MTTF _d		1242 a
Livslängd (T_M)		20 a
Feldetekteringsförmåga (DC)		0 %
Norm- och riktlinjekonformitet		
Standardöverensstämmelse		
Standarder		EN 60947-5-2:2007 EN 60947-5-2/A1:2012 IEC 60947-5-2:2007 IEC 60947-5-2 AMD 1:2012
Godkännanden och certifikat		
IECEX-godkännande		
Utrustning med skyddsnivå Gc (ec)		IECEX TUR 21.0019X
Utrustning med skyddsnivå Dc (tc)		IECEX TUR 21.0020X
ATEX-godkännande		
Utrustning med skyddsnivå Gc (ec)		TÜV 20 ATEX 8525 X
Utrustning med skyddsnivå Dc (tc)		TÜV 20 ATEX 8526 X
UL-godkännande		cULus Listed, General Purpose
Godkännande för marint bruk		DNVGL TAA0000160
Omgivningsförhållande		
Omgivningstemperatur		-25 ... 85 °C (-13 ... 185 °F)
Mekaniska specifikationer		
Anslutnings typ		Skruvplintar
Information för anslutning		Högst två ledare med samma tvärsnittsarea kan monteras på en plintanslutning! Åtdragningsmoment 1,2 Nm + 10 %
Ledartvärsnitt		taktad upp till 2,5 mm ² , longitudud de aislamiento pelada: 7 mm

Tekniska data

Minsta tvärsnittsarea	min. 0,5 mm ² (incl. casquillos de extremo de cable cuando se utilizan conductores flexibles)
Högsta tvärsnittsarea	max. 2,5 mm ² (incl. casquillos de extremo de cable cuando se utilizan conductores flexibles)
Anslutning (system)	Skruvplintar , Kabelförskruvning M20 x 1,5 , longitud de rosca útil 9,1 mm , profundidad máxima de enroscado 9,1 mm
Kapslingsmaterial	PA
Avkännings yta	PA
Skyddsklass	IP68 / IP69K
Stomme	225 g
Anmärkning	Åtdragningsmoment: 1,8 Nm (kåpa)
Allmän information	
Användning i explosionsfarligt område	se bruksanvisning

Anslutning



Tillbehör

	MHW 01	Modul fäste
--	---------------	-------------