

Détecteur inductif

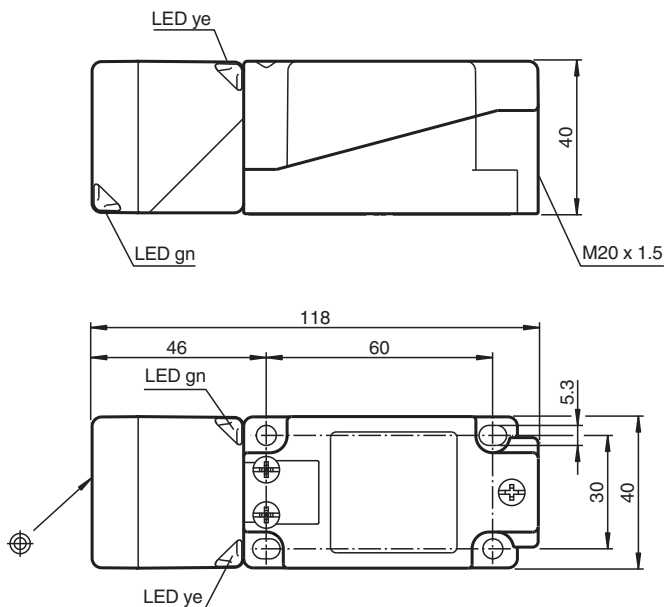
NBB20-U1K-E2-3G-3D



- Possibilité de positionner la tête du détecteur par rotations successives
- 4 LED d'affichage pour une visibilité de 360°
- 20 mm, noyable
- 3 fils courant continu
- ATEX/IECEX Zone 2/22



Dimensions



Données techniques

Caractéristiques générales

Fonction de commutation		Normalement ouvert (NO)
Type de sortie		PNP
Portée nominale	s_n	20 mm
Montage		noyable
Polarité de sortie		CC
Portée de travail	s_a	0 ... 16,2 mm
Portée réelle	s_r	18 ... 22 mm typ. 20 mm
Facteur de réduction r_{AI}		0,33
Facteur de réduction r_{Cu}		0,31

Date de publication: 2023-09-20 Date d'édition: 2023-09-20 : 70126059_fra.pdf

Reportez-vous aux « Remarques générales sur les informations produit de Pepperl+Fuchs ».

Groupe Pepperl+Fuchs
www.pepperl-fuchs.com

États-Unis : +1 330 486 0001
fa-info@us.pepperl-fuchs.com

Allemagne : +49 621 776 1111
fa-info@de.pepperl-fuchs.com

Singapour : +65 6779 9091
fa-info@sg.pepperl-fuchs.com

PF PEPPERL+FUCHS

Données techniques

Facteur de réduction $r_{1,4301}$		0,74
Facteur de réduction r_{Ms}		0,41
Type de sortie		3 fils
Valeurs caractéristiques		
Tension d'emploi	U_B	10 ... 30 V CC
Fréquence de commutation	f	0 ... 150 Hz
Course différentielle	H	typ. 5 %
Protection contre l'inversion de polarité		protégé
Protection contre les courts-circuits		pulsé
Chute de tension	U_d	≤ 2 V
chute de tension à I_L		
Chute de tension $I_L = 1$ mA, élément de commutation activé	U_d	0,5 ... 2,3 V typ. 0,9 V
Chute de tension $I_L = 10$ mA, élément de commutation activé	U_d	0,8 ... 2,2 V typ. 1,4 V
Chute de tension $I_L = 20$ mA, élément de commutation activé	U_d	0,9 ... 2,3 V typ. 1,5 V
Chute de tension $I_L = 50$ mA, élément de commutation activé	U_d	0,9 ... 2,5 V typ. 1,6 V
Chute de tension $I_L = 100$ mA, élément de commutation activé	U_d	1 ... 2,6 V typ. 1,8 V
Chute de tension $I_L = 200$ mA, élément de commutation activé	U_d	1,2 ... 2,8 V typ. 2 V
Courant d'emploi	I_L	0 ... 200 mA
Courant résiduel	I_r	0 ... 0,5 mA typ. 0,01 mA
Courant résiduel $T_U = 40$ °C élément de commutation désactivé		≤ 100 μ A
Consommation à vide	I_0	≤ 20 mA
Retard à la disponibilité	t_v	80 ms
Visualisation de la tension d'emploi		LED verte
Visualisation de l'état de commutation		LED jaune
Valeurs caractéristiques pour la sécurité fonctionnelle		
MTTF _d		1510 a
Durée de mission (T_M)		20 a
Couverture du diagnostic (DC)		0 %
conformité de normes et de directives		
Conformité aux normes		
Normes		EN 60947-5-2:2007 EN 60947-5-2/A1:2012 IEC 60947-5-2:2007 IEC 60947-5-2 AMD 1:2012
Agréments et certificats		
Homologation IECEx		
Niveau de protection d'équipement Gc (ec)		IECEx TUR 21.0019X
Niveau de protection d'équipement Dc (tc)		IECEx TUR 21.0020X
Certification ATEX		
Niveau de protection d'équipement Gc (ec)		TÜV 20 ATEX 8525 X
Niveau de protection d'équipement Dc (tc)		TÜV 20 ATEX 8526 X
Agrément UL		cULus Listed, General Purpose
Certification Marine		DNVGL TAA0000160
Conditions environnementales		
Température ambiante		-25 ... 85 °C (-13 ... 185 °F)
Caractéristiques mécaniques		
Type de raccordement		Bornes à vis
Informations de connexion		Au maximum, deux conducteurs de même section transversale peuvent être montés sur une borne de raccordement ! couple de serrage 1,2 Nm + 10 %

Date de publication: 2023-09-20 Date d'édition: 2023-09-20 : 70126059_fra.pdf

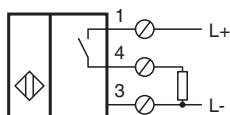
Données techniques

Section des fils	jusqu'à 2,5 mm ² , longueur de dénudage de l'isolation : 7 mm	
Section transversale minimale du conducteur		min. 0,5 mm ² (avec embouts de câble lors de l'utilisation de conducteurs flexibles)
Section transversale maximale du conducteur		max. 2,5 mm ² (avec embouts de câble lors de l'utilisation de conducteurs flexibles)
Raccordement (côté système)		Bornes à vis , Passe-câbles à vis M20 x 1,5 , longueur de filetage utilisable 9,1 mm , profondeur de vis max. 9,1 mm
Matériau du boîtier		PA
Face sensible		PA
Degré de protection		IP68 / IP69K
Masse		225 g
Remarque		Couple de serrage : 1,8 Nm (boîtier)

Informations générales

utilisation en zone à risque d'explosion	voir mode d'emploi
--	--------------------

Connexion



Accessoires

	MHW 01	équerre de fixation modulaire
--	---------------	-------------------------------