

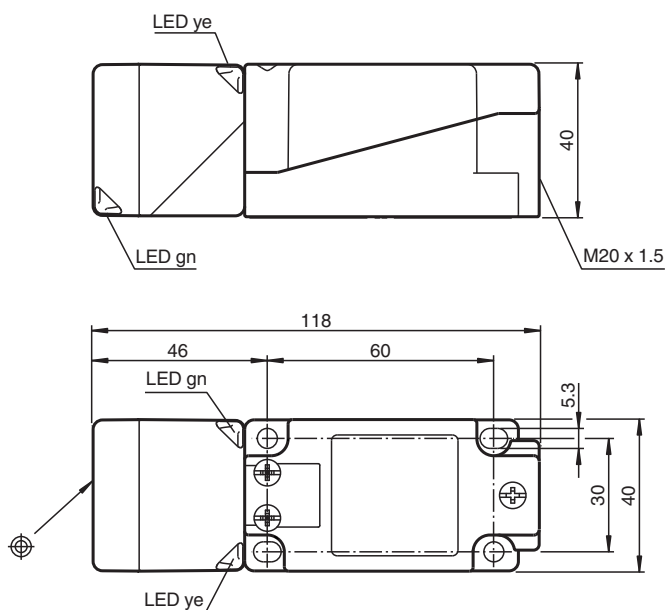


Sensore induttivo NBB20-U1K-E2-3G-3D

- Testina del sensore convertibile e girevole
- 4 LED indicatori, per visibilità a 360°
- 20 mm allineato
- A 3 fili DC
- ATEX/IECEX Zona 2/22



Dimensioni



Dati tecnici

Dati generali

Funzione di commutazione		Normalmente aperto (NA)
Tipo di uscita		PNP
Distanza di comando misura	s_n	20 mm
Montaggio incorporato		incorporabile
Polarità d'uscita		DC
Distanza di comando sicura	s_a	0 ... 16,2 mm
Distanza comando reale	s_r	18 ... 22 mm tipico 20 mm
Fattore di riduzione r_{AI}		0,33
Fattore di riduzione r_{Cu}		0,31

Data di edizione: 2023-09-20 Data di stampare: 2023-09-20 : 70126059_ita.pdf

Consultate "Note generali relative alle informazioni sui prodotti Pepperl+Fuchs".

Pepperl+Fuchs Group
www.pepperl-fuchs.com

USA: +1 330 486 0001
fa-info@us.pepperl-fuchs.com

Germania: +49 621 776 1111
fa-info@de.pepperl-fuchs.com

Singapore: +65 6779 9091
fa-info@sg.pepperl-fuchs.com

PF PEPPERL+FUCHS

Dati tecnici

Fattore di riduzione $r_{1.4301}$		0,74
Fattore di riduzione r_{Ms}		0,41
Tipo di uscita		3-fili
Dati specifici		
Tensione di esercizio	U_B	10 ... 30 V DC
Frequenza di commutazione	f	0 ... 150 Hz
Isteresi	H	tipico 5 %
Protezione da scambio di polarità		polarità protetta
Protezione da cortocircuito		a fasi
Caduta di tensione	U_d	≤ 2 V
Caduta di tensione nel caso di I_L		
Caduta di tensione $I_L = 1$ mA, elemento di commutazione On	U_d	0,5 ... 2,3 V tipico 0,9 V
Caduta di tensione $I_L = 10$ mA, elemento di commutazione On	U_d	0,8 ... 2,2 V tipico 1,4 V
Caduta di tensione $I_L = 20$ mA, elemento di commutazione On	U_d	0,9 ... 2,3 V tipico 1,5 V
Caduta di tensione $I_L = 50$ mA, elemento di commutazione On	U_d	0,9 ... 2,5 V tipico 1,6 V
Caduta di tensione $I_L = 100$ mA, elemento di commutazione On	U_d	1 ... 2,6 V tipico 1,8 V
Caduta di tensione $I_L = 200$ mA, elemento di commutazione On	U_d	1,2 ... 2,8 V tipico 2 V
Corrente di esercizio	I_L	0 ... 200 mA
Corrente residua	I_r	0 ... 0,5 mA tipico 0,01 mA
Corrente residua $T_U = 40$ °C, elemento di commutazione Off		≤ 100 μ A
Corrente in assenza di carico	I_0	≤ 20 mA
Ritardo di disponibilità	t_v	80 ms
Indicatore della tensione di esercizio		LED, verde
Display stato elettrico		LED, giallo
Parametri Functional Safety		
MTTF _d		1510 a
Durata dell'utilizzo (T_M)		20 a
Grado di copertura della diagnosi (DC)		0 %
Conformità agli standard e alle direttive		
Standard di conformità		
Norme		EN 60947-5-2:2007 EN 60947-5-2/A1:2012 IEC 60947-5-2:2007 IEC 60947-5-2 AMD 1:2012
Omologazioni e certificati		
Certificazione IECEX		
Livello di protezione delle apparecchiature Gc (ec)		IECEX TUR 21.0019X
Livello di protezione delle apparecchiature Dc (tc)		IECEX TUR 21.0020X
Approvazione ATEX		
Livello di protezione delle apparecchiature Gc (ec)		TÜV 20 ATEX 8525 X
Livello di protezione delle apparecchiature Dc (tc)		TÜV 20 ATEX 8526 X
omologazione UL		cULus Listed, General Purpose
Approvazione per impiego marino		DNVGL TAA0000160
Condizioni ambientali		
Temperatura ambiente		-25 ... 85 °C (-13 ... 185 °F)
Dati meccanici		
Tipo di collegamento		Morsetti a vite

Data di edizione: 2023-09-20 Data di stampare: 2023-09-20 : 70126059_ita.pdf

Consultate "Note generali relative alle informazioni sui prodotti Pepperl+Fuchs".

Pepperl+Fuchs Group
www.pepperl-fuchs.com

USA: +1 330 486 0001
fa-info@us.pepperl-fuchs.com

Germania: +49 621 776 1111
fa-info@de.pepperl-fuchs.com

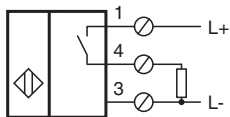
Singapore: +65 6779 9091
fa-info@sg.pepperl-fuchs.com

 **PEPPERL+FUCHS**


Dati tecnici

Informazioni per il collegamento	Sul collegamento terminale possono essere montati massimo due conduttori con lo stesso nucleo a sezione trasversale. coppia di serraggio 1,2 Nm + 10%
Sezione filo	fino a 2,5 mm ² , lunghezza senza isolante: 7 mm
Sezione trasversale centrale minima	min. 0,5 mm ² (incl. capicorda in caso di utilizzo di conduttori flessibili)
Sezione trasversale centrale massima	max. 2,5 mm ² (incl. capicorda in caso di utilizzo di conduttori flessibili)
Collegamento (lato sistema)	Morsetti a vite , Passacavo M20 x 1,5 , lunghezza della filettatura utilizzabile 9,1 mm , profondità di avvitamento max. 9,1 mm
Materiale della scatola	PA
Superficie anteriore	PA
Grado di protezione	IP68 / IP69K
Peso	225 g
Indicazione	Coppia di serraggio: 1,8 Nm (custodia)
Informazioni generali	
Uso en área Ex:	vedere le istruzioni per l'uso

Collegamento



Accessori

	MHW 01	Staffa di montaggio modulare
---	---------------	------------------------------