



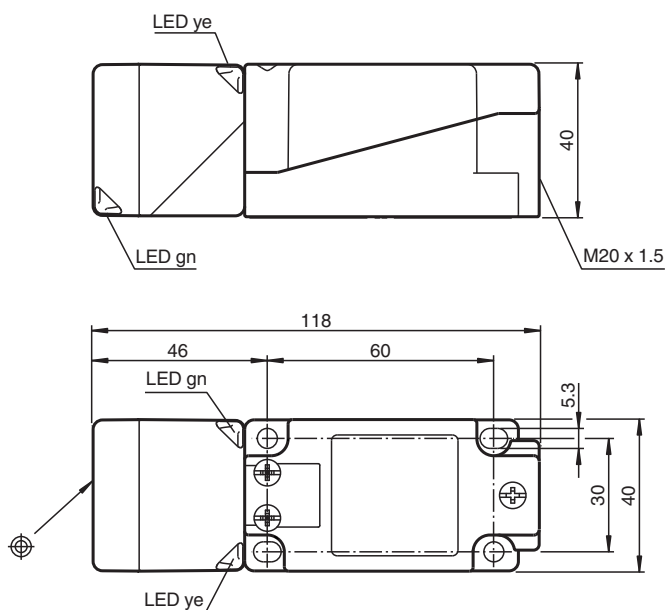
Sensor indutivo

NBN30-U1K-E2-3G-3D

- Antena do sensor bidirecional e giratória
- 4 LEDs de indicação para visibilidade em 360°
- 30 mm não faceado
- ATEX/IECEX Zona 2/22



Dimensões



Dados técnicos

Dados gerais

| | | |
|-------------------------------|-------|-------------------------|
| Função de comutação | | Normalmente aberto (NA) |
| Tipo de saída | | PNP |
| Intervalo de comutação | s_n | 30 mm |
| Montagem | | não nivelado |
| Polaridade de saída | | DC |
| Intervalo seguro de comutação | s_a | 0 ... 24,3 mm |
| Intervalo real de comutação | s_r | 27 ... 33 mm tipo 30 mm |
| Factor de redução r_{AI} | | 0,33 |
| Factor de redução r_{Cu} | | 0,31 |

Data de publicação: 2023-09-20 Data de emissão: 2023-09-20 : 70126060_por.pdf

Consulte as "Notas Gerais sobre as informações de produto da Pepperl+Fuchs".

Grupo Pepperl+Fuchs
www.pepperl-fuchs.com

EUA.: +1 330 486 0001
fa-info@us.pepperl-fuchs.com

Alemanha: +49 621 776 1111
fa-info@de.pepperl-fuchs.com

Singapura: +65 6779 9091
fa-info@sg.pepperl-fuchs.com

PF PEPPERL+FUCHS

Dados técnicos

| | | |
|---|-------|---|
| Factor de redução $r_{1,4301}$ | | 0,74 |
| Factor de redução r_{Ms} | | 0,38 |
| Tipo de saída | | de 3 fios |
| Dados característicos | | |
| Tensão de funcionamento | U_B | 10 ... 30 V |
| Frequência de comutação | f | 0 ... 150 Hz |
| Histerese | H | tipo 5 % |
| Protecção contra as inversões da polaridade | | protecção contra polaridade inversa |
| Protecção contra curto-circuito | | cíclico |
| Queda de tensão | U_d | ≤ 2 V |
| Queda de tensão no caso de I_L | | |
| Queda de tensão $I_L = 1$ mA, Elemento de comutação Ligado | U_d | 0,5 ... 2,3 V tipo 0,9 V |
| Queda de tensão $I_L = 10$ mA, Elemento de comutação Ligado | U_d | 0,8 ... 2,2 V tipo 1,4 V |
| Queda de tensão $I_L = 20$ mA, Elemento de comutação Ligado | U_d | 0,9 ... 2,3 V tipo 1,5 V |
| Queda de tensão $I_L = 50$ mA, Elemento de comutação Ligado | U_d | 0,9 ... 2,5 V tipo 1,6 V |
| Queda de tensão $I_L = 100$ mA, Elemento de comutação Ligado | U_d | 1 ... 2,6 V tipo 1,8 V |
| Queda de tensão $I_L = 200$ mA, Elemento de comutação Ligada | U_d | 1,2 ... 2,8 V tipo 2 V |
| Corrente de funcionamento | I_L | 0 ... 200 mA |
| Corrente residual | I_r | 0 ... 0,5 mA tipo 0,01 mA |
| Corrente residual $T_U = 40$ °C Elemento de comutação Desligado | | ≤ 100 μ A |
| Corrente reactiva | I_0 | ≤ 20 mA |
| Retardamento de prontidão | t_v | 80 ms |
| Indicação da tensão de funcionamento | | LED, verde |
| Indicação do estado de comutação | | LED, amarelo |
| Características da segurança funcional | | |
| MTTF _d | | 1362 a |
| Vida útil (T_M) | | 20 a |
| Grau de cobertura do diagnóstico (GCD) | | 0 % |
| Conformidade de directivas e normas | | |
| Conformidade-padrão | | |
| Padrões | | EN 60947-5-2:2007 EN 60947-5-2/A1:2012 IEC 60947-5-2:2007 IEC 60947-5-2 AMD 1:2012 |
| Autorizações certificados | | |
| Aprovação IECEx | | |
| Nível de protecção do equipamento Gc (ec) | | IECEx TUR 21.0019X |
| DC do nível de protecção do equipamento (tc) | | IECEx TUR 21.0020X |
| Aprovação ATEX | | |
| Nível de protecção do equipamento Gc (ec) | | TÜV 20 ATEX 8525 X |
| DC do nível de protecção do equipamento (tc) | | TÜV 20 ATEX 8526 X |
| Autorização UL | | cULus Listed, General Purpose |
| Aprovação marítima | | DNVGL TAA0000160 |
| Condições ambiente | | |
| Temperatura ambiente | | -25 ... 85 °C (-13 ... 185 °F) |
| Dados mecânicos | | |
| Tipo de saída | | Bornes de aparafusar |

Data de publicação: 2023-09-20 Data de emissão: 2023-09-20 : 70126060_por.pdf

Consulte as "Notas Gerais sobre as informações de produto da Pepperl+Fuchs".

 Grupo Pepperl+Fuchs
www.pepperl-fuchs.com

 EUA.: +1 330 486 0001
fa-info@us.pepperl-fuchs.com

 Alemanha: +49 621 776 1111
fa-info@de.pepperl-fuchs.com

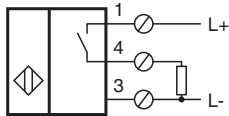
 Singapura: +65 6779 9091
fa-info@sg.pepperl-fuchs.com



Dados técnicos

| | |
|--|---|
| Informações para conexão | Um máximo de dois condutores com a mesma seção transversal do núcleo pode ser montado em uma conexão do terminal! torque de aperto de 1,2 Nm + 10% |
| Secção transversal do condutor | até 2,5 mm ² , comprimento do isolamento desencapado: 7 mm |
| Seção transversal do núcleo mínima | mín. 0,5 mm ² (incl. mangas terminais de cabos ao usar condutores flexíveis) |
| Seção transversal máxima do núcleo | máx. 2,5 mm ² (incl. mangas terminais de cabos ao usar condutores flexíveis) |
| Ligação (do lado do sistema) | Bornes de aparafusar , Bucim M20 x 1,5 , comprimento da rosca utilizável 9,1 mm , profundidade máx. de aparafusamento 9,1 mm |
| Material da caixa | PA |
| Superfície frotal | PA |
| Grau de protecção | IP68 / IP69K |
| Massa | 225 g |
| Indicação | Torque de aperto: 1,8 Nm (caixa) |
| Informações gerais | |
| Aplicação numa área potencialmente explosiva | ver manual de instruções |

Conexão



Acessórios

| | | |
|--|---------------|-----------------------------|
| | MHW 01 | Suporte de montagem modular |
|--|---------------|-----------------------------|