



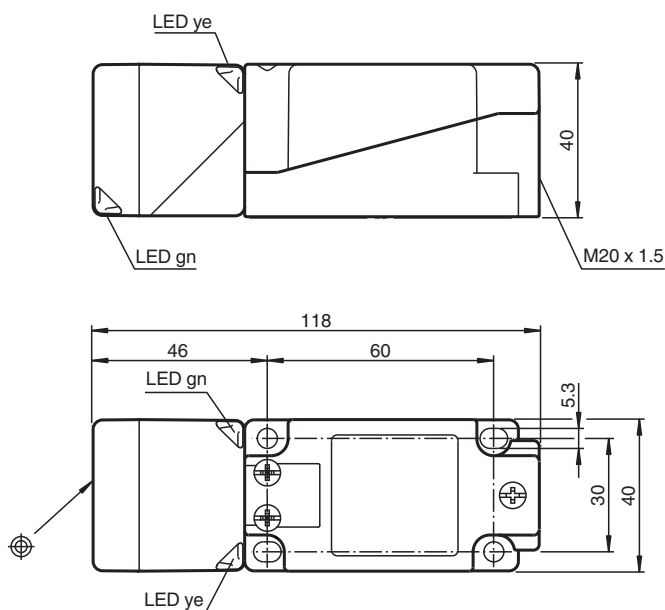
Sensor inductivo

NBN30-U1K-E2-3G-3D

- Cabeza del sensor, convertible y orientable
- 4 LEDs de indicación para una visibilidad de 360°
- 30 mm no enrasado
- ATEX/IECEX Zona 2/22



Dimensiones



Datos técnicos

Datos generales

Función de conmutación		Normalmente abierto (NA)
Tipo de salida		PNP
Distancia de conmutación de medición	s_n	30 mm
Instalación		no enrasado
Polaridad de salida		CC
Distancia de conmutación asegurada	s_a	0 ... 24,3 mm
Distancia de conmutación real	s_r	27 ... 33 mm tip. 30 mm
Factor de reducción r_{AI}		0,33
Factor de reducción r_{Cu}		0,31

Fecha de publicación: 2023-09-20 Fecha de edición: 2023-09-20 : 70126060_spa.pdf

Consulte "Notas generales sobre la información de los productos de Pepperl+Fuchs".

Pepperl+Fuchs Group
www.pepperl-fuchs.com

EE. UU.: +1 330 486 0001
fa-info@us.pepperl-fuchs.com

Alemania: +49 621 776 1111
fa-info@de.pepperl-fuchs.com

Singapur: +65 6779 9091
fa-info@sg.pepperl-fuchs.com

PF PEPPERL+FUCHS

Datos técnicos

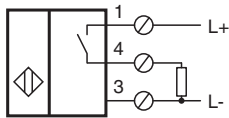
Factor de reducción $r_{1,4301}$		0,74
Factor de reducción r_{Ms}		0,38
Tipo de salida		3-hilos
Datos característicos		
Tensión de trabajo	U_B	10 ... 30 V
Frecuencia de conmutación	f	0 ... 150 Hz
Histéresis	H	tip. 5 %
Protección contra la inversión de polaridad		protegido
Protección contra cortocircuito		sincronizado
Caída de tensión	U_d	≤ 2 V
Caída de tensión con I_L		
Caída tensión $I_L = 1$ mA, Elemento conmutación on	U_d	0,5 ... 2,3 V tip. 0,9 V
Caída tensión $I_L = 10$ mA, Elemento conmutación on	U_d	0,8 ... 2,2 V tip. 1,4 V
Caída tensión $I_L = 20$ mA, Elemento conmutación on	U_d	0,9 ... 2,3 V tip. 1,5 V
Caída tensión $I_L = 50$ mA, Elemento conmutación on	U_d	0,9 ... 2,5 V tip. 1,6 V
Caída tensión $I_L = 100$ mA, Elemento conmutación on	U_d	1 ... 2,6 V tip. 1,8 V
Caída tensión $I_L = 200$ mA, Elemento conmutación on	U_d	1,2 ... 2,8 V tip. 2 V
Corriente de trabajo	I_L	0 ... 200 mA
Corriente residual	I_r	0 ... 0,5 mA tip. 0,01 mA
Corriente residual $T_U = 40$ °C Elemento conmut. Off		≤ 100 μ A
Corriente en vacío	I_0	≤ 20 mA
Retardo a la disponibilidad	t_v	80 ms
Display de tensión de trabajo		LED, verde
Indicación del estado de conmutación		LED, amarillo
Datos característicos de seguridad funcional		
MTTF _d		1362 a
Duración de servicio (T_M)		20 a
Factor de cobertura de diagnóstico (DC)		0 %
Conformidad con Normas y Directivas		
Conformidad con la normativa		
Estándares		EN 60947-5-2:2007 EN 60947-5-2/A1:2012 IEC 60947-5-2:2007 IEC 60947-5-2 AMD 1:2012
Autorizaciones y Certificados		
Autorización IECEX		
Nivel de protección del equipo Gc (ec)		IECEX TUR 21.0019X
Nivel de protección del equipo Dc (tc)		IECEX TUR 21.0020X
Homologación ATEX		
Nivel de protección del equipo Gc (ec)		TÜV 20 ATEX 8525 X
Nivel de protección del equipo Dc (tc)		TÜV 20 ATEX 8526 X
Autorización UL		cULus Listed, General Purpose
Certificación marina		DNVGL TAA0000160
Condiciones ambientales		
Temperatura ambiente		-25 ... 85 °C (-13 ... 185 °F)
Datos mecánicos		
Tipo de conexión		Terminales de rosca
Información para la conexión		Se puede montar un máximo de dos conductores con la misma sección transversal del núcleo en una conexión de terminales. par de apriete 1,2 Nm + 10 %

Fecha de publicación: 2023-09-20 Fecha de edición: 2023-09-20 : 70126060_spa.pdf

Datos técnicos

Sección transversal	hasta 2,5 mm ² , longitud de aislamiento pelada: 7 mm	
Sección transversal del núcleo mínima		mín. 0,5 mm ² (incl. casquillos de extremo de cable cuando se utilizan conductores flexibles)
Sección transversal del núcleo máxima		máx. 2,5 mm ² (incl. casquillos de extremo de cable cuando se utilizan conductores flexibles)
Conexión (del sistema)		Terminales de rosca , Racor atornillado para cables M20 x 1,5 , longitud de rosca útil 9,1 mm , profundidad máxima de enroscado 9,1 mm
Material de la carcasa		PA
Superficie frontal		PA
Grado de protección		IP68 / IP69K
Masa		225 g
Nota		Par de apriete: 1,8 Nm (carcasa)
Información general		
Aplicación en campo con peligro de explosión		ver Instrucciones de uso

Conexión



Accesorios

	MHW 01	Ángulo de fijación modular
---	---------------	----------------------------