



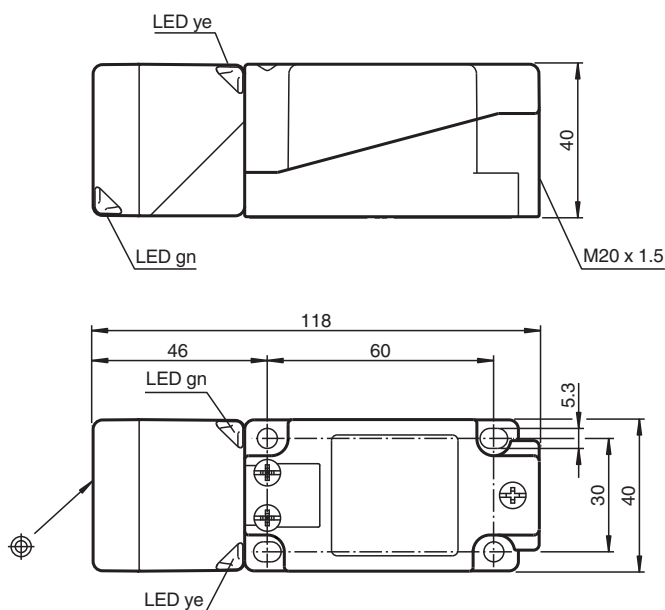
## Givare, induktiv

### NBN30-U1K-E2-3G-3D

- Flyttbart och vridbart sensorhuvud
- 4 indikerings-LEDs för 360° synlighet
- 30 mm ej i plan
- ATEX/IECEX Zon 2/22



## Mått



## Tekniska data

### Allmänna specifikationer

Växlingsfunktion		Normalt öppen (NO)
Utgångstyp		PNP
Känslavstånd	$s_n$	30 mm
Installation		ej i samma plan
Utgångs typ		DC
Garanterat känslavstånd	$s_a$	0 ... 24,3 mm
Reelt kopplingsavstånd	$s_r$	27 ... 33 mm typ. 30 mm
Reduktionsfaktor $r_{Al}$		0,33
Reduktionsfaktor $r_{Cu}$		0,31

Kungöresdatum: 2023-09-20 Datum för utgåva: 2023-09-20 : 70126060\_swe.pdf

Se "Allmänna kommentarer om produktinformationen från Pepperl+Fuchs".

Pepperl+Fuchs Group  
www.pepperl-fuchs.com

USA: +1 330 486 0001  
fa-info@us.pepperl-fuchs.com

Tyskland: +49 621 776 1111  
fa-info@de.pepperl-fuchs.com

Singapore: +65 6779 9091  
fa-info@sg.pepperl-fuchs.com

**PF** PEPPERL+FUCHS

## Tekniska data

Reduktionsfaktor $r_{1,4301}$		0,74
Reduktionsfaktor $r_{Ms}$		0,38
Anslutnings sätt		3-trådig
<b>Specifikationer</b>		
Arbetsspänning	$U_B$	10 ... 30 V
Kopplingsfrekvens	$f$	0 ... 150 Hz
Hysteres	$H$	typ. 5 %
Polaritetsskydd		Skyddad mot felaktig polaritet
Kortslutningskydd		pulserande
Spänningsfall	$U_d$	$\leq 2$ V
Spänningsfall vid $I_L$		
Spänningsfall $I_L = 1$ mA, kopplingselement På	$U_d$	0,5 ... 2,3 V typ. 0,9 V
Spänningsfall $I_L = 10$ mA, kopplingselement På	$U_d$	0,8 ... 2,2 V typ. 1,4 V
Spänningsfall $I_L = 20$ mA, kopplingselement På	$U_d$	0,9 ... 2,3 V typ. 1,5 V
Spänningsfall $I_L = 50$ mA, kopplingselement På	$U_d$	0,9 ... 2,5 V typ. 1,6 V
Spänningsfall $I_L = 100$ mA, kopplingselement På	$U_d$	1 ... 2,6 V typ. 1,8 V
Spänningsfall $I_L = 200$ mA, kopplingselement På	$U_d$	1,2 ... 2,8 V typ. 2 V
Arbetsström	$I_L$	0 ... 200 mA
Läckström	$I_r$	0 ... 0,5 mA typ. 0,01 mA
Restström $T_U = 40$ °C kopplingselement Av		$\leq 100$ $\mu$ A
Tomgångsström	$I_0$	$\leq 20$ mA
Driftsberedskapsuppskov	$t_v$	80 ms
Driftspänningsvisning		LED grön
Funktions indikering		LED, gul
<b>Specifikation funktionell säkerhet</b>		
MTTF <sub>d</sub>		1362 a
Livslängd ( $T_M$ )		20 a
Feldetekteringsförmåga (DC)		0 %
<b>Norm- och riktlinjekonformitet</b>		
Standardöverensstämmelse		
Standarder		EN 60947-5-2:2007 EN 60947-5-2/A1:2012 IEC 60947-5-2:2007 IEC 60947-5-2 AMD 1:2012
<b>Godkännanden och certifikat</b>		
IECEX-godkännande		
Utrustning med skyddsnivå Gc (ec)		IECEX TUR 21.0019X
Utrustning med skyddsnivå Dc (tc)		IECEX TUR 21.0020X
ATEX-godkännande		
Utrustning med skyddsnivå Gc (ec)		TÜV 20 ATEX 8525 X
Utrustning med skyddsnivå Dc (tc)		TÜV 20 ATEX 8526 X
UL-godkännande		cULus Listed, General Purpose
Godkännande för marint bruk		DNVGL TAA0000160
<b>Omgivningsförhållande</b>		
Omgivningstemperatur		-25 ... 85 °C (-13 ... 185 °F)
<b>Mekaniska specifikationer</b>		
Anslutnings typ		Skruvplintar
Information för anslutning		Högst två ledare med samma tvärsnittsarea kan monteras på en plintanslutning! Åtdragningsmoment 1,2 Nm + 10 %
Ledartvärsnitt		taktad upp till 2,5 mm <sup>2</sup> , longitudud de aislamiento pelada: 7 mm

Kungörelsedatum: 2023-09-20 Datum för utgåva: 2023-09-20 : 70126060\_swe.pdf

Se "Allmänna kommentarer om produktinformationen från Pepperl+Fuchs".

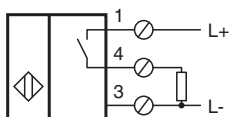
Pepperl+Fuchs Group  
www.pepperl-fuchs.comUSA: +1 330 486 0001  
fa-info@us.pepperl-fuchs.comTyskland: +49 621 776 1111  
fa-info@de.pepperl-fuchs.comSingapore: +65 6779 9091  
fa-info@sg.pepperl-fuchs.com

**PEPPERL+FUCHS**

## Tekniska data

Minsta tvärsnittsarea	min. 0,5 mm <sup>2</sup> (incl. casquillos de extremo de cable cuando se utilizan conductores flexibles)
Högsta tvärsnittsarea	max. 2,5 mm <sup>2</sup> (incl. casquillos de extremo de cable cuando se utilizan conductores flexibles)
Anslutning (system)	Skruvplintar , Kabelförskruvning M20 x 1,5 , longitud de rosca útil 9,1 mm , profundidad máxima de enroscado 9,1 mm
Kapslingsmaterial	PA
Avkännings yta	PA
Skyddsklass	IP68 / IP69K
Stomme	225 g
Anmärkning	Åtdragningsmoment: 1,8 Nm (kåpa)
<b>Allmän information</b>	
Användning i explosionsfarligt område	se bruksanvisning

## Anslutning



## Tillbehör

	<b>MHW 01</b>	Modul fäste
---	---------------	-------------