

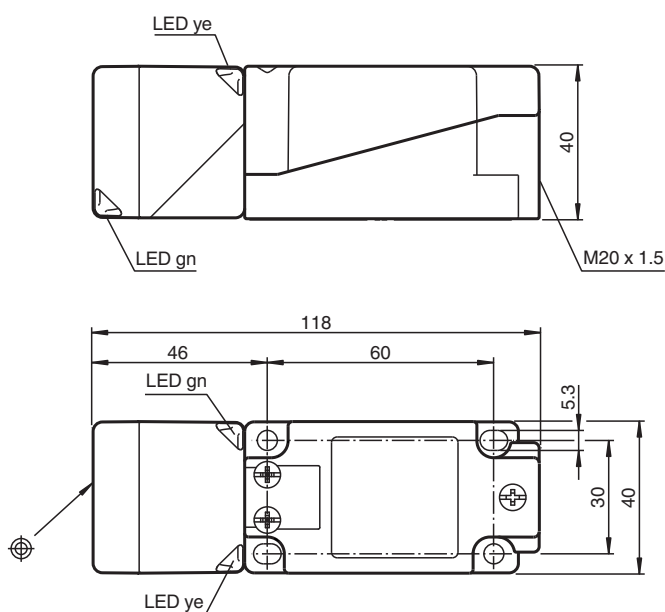
Snímač, indukční

NBN40-U1K-E2-3G-3D

- Hlavice snímače přemístitelná a otočná
- 4 indikátory LED pro viditelnost v rozsahu 360°
- 40 mm ne v jedné rovině
- třívodičový DC
- ATEX/IECEX Zone 2/22



Rozměry



Technické údaje

Všeobecné specifikace

Spínací funkce		Normálně otevřený (NO)
Typ výstupu		PNP
Spínací vzdálenost	s_n	40 mm
Montáž		ne v jedné rovině
Polarita výstupu		stejnoseměrné
Pracovní rozsah	s_a	0 ... 32,4 mm
Reálná spínací vzdálenost	s_r	36 ... 44 mm typ. 40 mm
Redukční součinitel r_{AI}		0,31
Redukční součinitel r_{Cu}		0,3

Datum publikace: 2023-09-20 Datum vydání: 2023-09-20 : 70126061_cze.pdf

Viz část Všeobecné poznámky týkající se produktů společnosti Pepperl+Fuchs.

Pepperl+Fuchs Group
www.pepperl-fuchs.com

USA: +1 330 486 0001
fa-info@us.pepperl-fuchs.com

Německo: +49 621 776 1111
fa-info@de.pepperl-fuchs.com

Singapur: +65 6779 9091
fa-info@sg.pepperl-fuchs.com

 PEPPERL+FUCHS

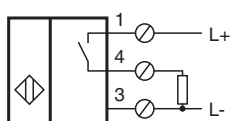
Technické údaje

Redukční součinitel $r_{\text{nerez ocel 1.4301}}$		0,74
Redukční součinitel r_{mosaz}		0,39
Typ výstupu		3-drát
Charakteristické hodnoty		
Provozní napětí	U_B	10 ... 30 V stejnosměrné
Spínací frekvence	f	0 ... 150 Hz
Hystereze	H	typ. 5 %
Ochrana proti přepólování		ochrana proti přepólování
Ochrana proti zkratu		pulsní kontrola
Pokles napětí	U_d	≤ 2 V
Úbytek napětí při I_L		
Úbytek napětí $I_L = 1$ mA, spínací prvek Zapnuto	U_d	0,5 ... 2,3 V typ. 0,9 V
Úbytek napětí $I_L = 10$ mA, spínací prvek Zapnuto	U_d	0,8 ... 2,2 V typ. 1,4 V
Úbytek napětí $I_L = 20$ mA, spínací prvek Zapnuto	U_d	0,9 ... 2,3 V typ. 1,5 V
Úbytek napětí $I_L = 50$ mA, spínací prvek Zapnuto	U_d	0,9 ... 2,5 V typ. 1,6 V
Úbytek napětí $I_L = 100$ mA, spínací prvek Zapnuto	U_d	1 ... 2,6 V typ. 1,8 V
Úbytek napětí $I_L = 200$ mA, spínací prvek Zapnuto	U_d	1,2 ... 2,8 V typ. 2 V
Provozní proud	I_L	0 ... 200 mA
Zbytkový proud	I_r	0 ... 0,5 mA typ. 0,01 mA
Zbytkový proud $T_U = 40$ °C spínací prvek Vypnuto		≤ 100 μ A
Proud naprázdno	I_0	≤ 20 mA
Prodleva připravenosti k provozu	t_v	80 ms
Indikace provozního napětí		LED dioda, zelená
Indikace stavu sepnutí		LED dioda, žlutá
Parametry funkční bezpečnosti		
MTTF _d		1358 a
Doba provozu (T_M)		20 a
Stupeň diagnostického pokrytí (DC)		0 %
Shoda s normami a směrnicemi		
Shoda se standardy		
Normy		EN 60947-5-2:2007 EN 60947-5-2/A1:2012 IEC 60947-5-2:2007 IEC 60947-5-2 AMD 1:2012
Schválení a certifikáty		
Schválení IECEx		
Úroveň ochrany vybavení Gc (ec)		IECEx TUR 21.0019X
Úroveň ochrany vybavení Dc (tc)		IECEx TUR 21.0020X
Schválení ATEX		
Úroveň ochrany vybavení Gc (ec)		TÜV 20 ATEX 8525 X
Úroveň ochrany vybavení Dc (tc)		TÜV 20 ATEX 8526 X
Schválení UL		cULus Listed, General Purpose
Marine approval		DNVGL TAA0000160
Okolní podmínky		
Okolní teplota		-25 ... 85 °C (-13 ... 185 °F)
Mechanické specifikace		
Typ připojení		Šroubové svorky
Informace pro připojení		Na jedné svorce mohou být zapojeny maximálně dva vodiče se stejným průřezem! utahovací moment 1,2 Nm + 10 %
Průřez žíly vodiče		až 2,5 mm ² , délka odstraněné izolace: 7 mm



Technické údaje

Min. průřez vodiče	min. 0,5 mm ² (včetně koncové dutinky při použití ohebných vodičů)
Max. průřez vodiče	max. 2,5 mm ² (včetně koncové dutinky při použití ohebných vodičů)
Připojení (na straně systému)	Šroubové svorky , Kabelové šroubení M20 x 1,5 , použitelná délka závitů 9,1 mm , max. hloubka zašroubování 9,1 mm
Materiál pouzdra	Polyamid
Čelní plocha	Polyamid
Třída ochrany	IP68 / IP69K
Rozměry	225 g
Pokyn	Utahovací moment: 1,8 Nm (těleso)
Všeobecné informace	
Použití v prostoru s nebezpečím výbuchu	viz návod k provozu

Připojení



Příslušenství

	MHW 01	Modulární montážní držák
	Adaptor plate new VariKont	Adaptérová deska