



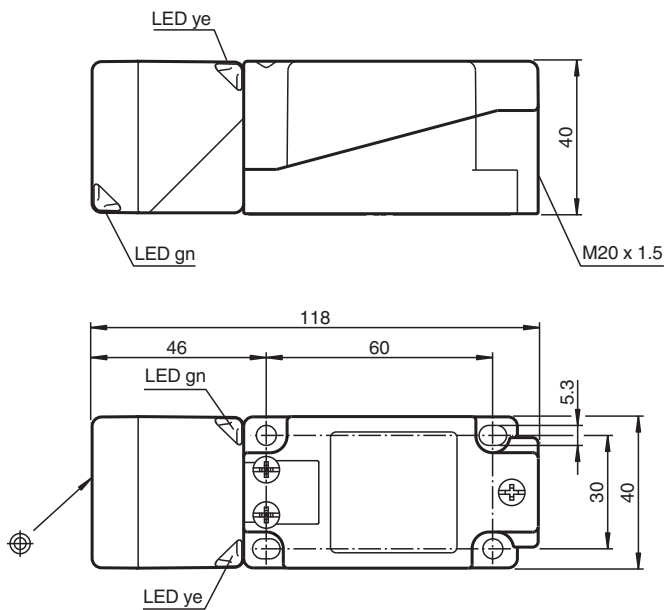
# Induktiver Sensor

## NBN40-U1K-E2-3G-3D

- Sensorkopf umsetzbar und drehbar
- 4 Anzeige LEDs für 360° Sichtbarkeit
- 40 mm nicht bündig
- 3-Draht DC
- ATEX / IECEx Zone 2 / 22



### Abmessungen



### Technische Daten

| Allgemeine Daten          |                               |
|---------------------------|-------------------------------|
| Schaltfunktion            | Schließer (NO)                |
| Ausgangstyp               | PNP                           |
| Schaltabstand             | $s_n$ 40 mm                   |
| Einbau                    | nicht bündig                  |
| Ausgangspolarität         | DC                            |
| Gesicherter Schaltabstand | $s_a$ 0 ... 32,4 mm           |
| Realschaltabstand         | $s_r$ 36 ... 44 mm typ. 40 mm |
| Reduktionsfaktor $r_{Al}$ | 0,31                          |
| Reduktionsfaktor $r_{Cu}$ | 0,3                           |

Veröffentlichungsdatum: 2023-09-20 Ausgabedatum: 2023-09-20 Dateiname: 70126061\_ger.pdf

Beachten Sie „Allgemeine Hinweise zu Pepperl+Fuchs-Produktinformationen“.

Pepperl+Fuchs-Gruppe  
www.pepperl-fuchs.com

USA: +1 330 486 0001  
fa-info@us.pepperl-fuchs.com

Deutschland: +49 621 776 1111  
fa-info@de.pepperl-fuchs.com

Singapur: +65 6779 9091  
fa-info@sg.pepperl-fuchs.com

**PEPPERL+FUCHS**

## Technische Daten

|   |       |  |
|---|-------|--|
| Reduktionsfaktor $r_{V2A}$ (1.4301)             |       | 0,74   |
| Reduktionsfaktor $r_{Ms}$                       |       | 0,39   |
| Ausgangsart                                     |       | 3-Draht  |
| <b>Kenndaten</b>                                |       |  |
| Betriebsspannung                                | $U_B$ | 10 ... 30 V DC   |
| Schaltfrequenz                                  | $f$   | 0 ... 150 Hz   |
| Hysterese                                       | $H$   | typ. 5 %   |
| Verpolschutz                                    |       | verpolgeschützt  |
| Kurzschlusschutz                                |       | taktend  |
| Spannungsfall                                   | $U_d$ | $\leq 2$ V   |
| Spannungsfall bei $I_L$                         |       |  |
| Spannungsfall $I_L = 1$ mA, Schaltelement Ein   | $U_d$ | 0,5 ... 2,3 V typ. 0,9 V   |
| Spannungsfall $I_L = 10$ mA, Schaltelement Ein  | $U_d$ | 0,8 ... 2,2 V typ. 1,4 V   |
| Spannungsfall $I_L = 20$ mA, Schaltelement Ein  | $U_d$ | 0,9 ... 2,3 V typ. 1,5 V   |
| Spannungsfall $I_L = 50$ mA, Schaltelement Ein  | $U_d$ | 0,9 ... 2,5 V typ. 1,6 V   |
| Spannungsfall $I_L = 100$ mA, Schaltelement Ein | $U_d$ | 1 ... 2,6 V typ. 1,8 V   |
| Spannungsfall $I_L = 200$ mA, Schaltelement Ein | $U_d$ | 1,2 ... 2,8 V typ. 2 V   |
| Betriebsstrom                                   | $I_L$ | 0 ... 200 mA   |
| Reststrom                                       | $I_r$ | 0 ... 0,5 mA typ. 0,01 mA  |
| Reststrom $T_U = 40$ °C Schaltelement Aus       |       | $\leq 100$ $\mu$ A   |
| Leerlaufstrom                                   | $I_0$ | $\leq 20$ mA   |
| Bereitschaftsverzug                             | $t_v$ | 80 ms  |
| Betriebsspannungsanzeige                        |       | LED, grün  |
| Schaltzustandsanzeige                           |       | LED, gelb  |
| <b>Kenndaten funktionale Sicherheit</b>         |       |  |
| MTTF <sub>d</sub>                               |       | 1358 a   |
| Gebrauchsdauer ( $T_M$ )                        |       | 20 a   |
| Diagnosedeckungsgrad (DC)                       |       | 0 %  |
| <b>Normen- und Richtlinienkonformität</b>       |       |  |
| Normenkonformität                               |       |  |
| Normen  |       | EN 60947-5-2:2007<br>EN 60947-5-2/A1:2012<br>IEC 60947-5-2:2007<br>IEC 60947-5-2 AMD 1:2012                              |
| <b>Zulassungen und Zertifikate</b>              |       |  |
| IECEX-Zulassung                                 |       |  |
| Geräteschutzniveau Gc (ec)                      |       | IECEX TUR 21.0019X   |
| Geräteschutzniveau Dc (tc)                      |       | IECEX TUR 21.0020X   |
| ATEX-Zulassung                                  |       |  |
| Geräteschutzniveau Gc (ec)                      |       | TÜV 20 ATEX 8525 X   |
| Geräteschutzniveau Dc (tc)                      |       | TÜV 20 ATEX 8526 X   |
| UL-Zulassung                                    |       | cULus Listed, General Purpose  |
| Schiffsbau-Zulassung                            |       | DNVGL TAA0000160   |
| <b>Umgebungsbedingungen</b>                     |       |  |
| Umgebungstemperatur                             |       | -25 ... 85 °C (-13 ... 185 °F)   |
| <b>Mechanische Daten</b>                        |       |  |
| Anschlussart                                    |       | Schraubklemmen   |
| Anschlussinformation                            |       | Maximal 2 Leiter mit gleichem Aderquerschnitt dürfen an einer Klemmstelle montiert werden!<br>Anzugsmoment 1,2 Nm + 10 % |
| Aderquerschnitt                                 |       | bis zu 2,5 mm <sup>2</sup> , Abisolierlänge: 7 mm  |
| Kleinster Aderquerschnitt                       |       | min. 0,5 mm <sup>2</sup> (inkl. Aderendhülse bei flexiblen Leitern)  |

Veröffentlichungsdatum: 2023-09-20 Ausgabedatum: 2023-09-20 Dateiname: 70126061\_ger.pdf

Beachten Sie „Allgemeine Hinweise zu Pepperl+Fuchs-Produktinformationen“.

 Pepperl+Fuchs-Gruppe  
www.pepperl-fuchs.com

 USA: +1 330 486 0001  
fa-info@us.pepperl-fuchs.com

 Deutschland: +49 621 776 1111  
fa-info@de.pepperl-fuchs.com

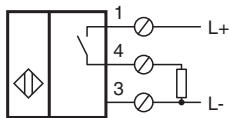
 Singapur: +65 6779 9091  
fa-info@sg.pepperl-fuchs.com

 **PEPPERL+FUCHS**



## Technische Daten

|  |  |
|--|--|
| Größter Aderquerschnitt                  | max. 2,5 mm <sup>2</sup> (inkl. Aderendhülse bei flexiblen Leitern)  |
| Anschluss (systemseitig)                 | Schraubklemmen , Kabelverschraubung M20 x 1,5 , nutzbare Gewindelänge 9,1 mm , maximale Einschraubtiefe 9,1 mm |
| Gehäusematerial                          | PA   |
| Stirnfläche                              | PA   |
| Schutzart                                | IP68 / IP69K   |
| Masse                                    | 225 g  |
| Hinweis                                  | Anzugsdrehmoment: 1,8 Nm (Gehäuse)   |
| <b>Allgemeine Informationen</b>          |  |
| Einsatz im explosionsgefährdeten Bereich | siehe Betriebsanleitung  |

## Anschluss



## Zubehör

|   |                                   |                       |
|---|-----------------------------------|-----------------------|
|  | <b>MHW 01</b>                     | Modularer Haltewinkel |
|  | <b>Adaptor plate new VariKont</b> | Adapterplatte         |

Veröffentlichungsdatum: 2023-09-20 Ausgabedatum: 2023-09-20 Dateiname: 70126061\_ger.pdf

Beachten Sie „Allgemeine Hinweise zu Pepperl+Fuchs-Produktinformationen“.

Pepperl+Fuchs-Gruppe  
www.pepperl-fuchs.com

USA: +1 330 486 0001  
fa-info@us.pepperl-fuchs.com

Deutschland: +49 621 776 1111  
fa-info@de.pepperl-fuchs.com

Singapur: +65 6779 9091  
fa-info@sg.pepperl-fuchs.com