



## Sensor indutivo

### NBB20-L2-A2-V1-3G-3D

- Antena do sensor bidirecional e giratória
- 20 mm faceado
- 4-fios DC
- Suporte para uma montagem rápida
- Indicador LED com 4 direções
- Aprovações ATEX-/IECEX para zona 2/22 (Ex ec/TC)



## Dimensões



## Dados técnicos

### Dados gerais

Função de comutação		complementares
Tipo de saída		PNP
Intervalo de comutação	$s_n$	20 mm
Montagem		nivelado
Polaridade de saída		DC
Intervalo seguro de comutação	$s_a$	0 ... 16,2 mm
Intervalo real de comutação	$s_r$	18 ... 22 mm
Factor de redução $r_{AI}$		0,33
Factor de redução $r_{Cu}$		0,31

Data de publicação: 2023-06-14 Data de emissão: 2023-06-14 : 70126063\_por.pdf

Consulte as "Notas Gerais sobre as informações de produto da Pepperl+Fuchs".

Grupo Pepperl+Fuchs  
www.pepperl-fuchs.com

EUA.: +1 330 486 0001  
fa-info@us.pepperl-fuchs.com

Alemanha: +49 621 776 1111  
fa-info@de.pepperl-fuchs.com

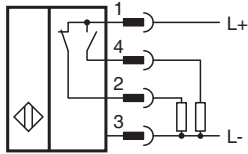
Singapura: +65 6779 9091  
fa-info@sg.pepperl-fuchs.com

**PF** PEPPERL+FUCHS

## Dados técnicos

Factor de redução $r_{1,4301}$		0,74
Factor de redução $r_{Ms}$		0,41
Tipo de saída		de 4 fios
<b>Dados característicos</b>		
Tensão de funcionamento	$U_B$	10 ... 30 V DC
Frequência de comutação	$f$	0 ... 440 Hz
Histerese	$H$	tipo 5 %
Protecção contra as inversões da polaridade		protecção contra polaridade inversa
Protecção contra curto-circuito		cíclico
Queda de tensão	$U_d$	$\leq 2$ V
Corrente de funcionamento	$I_L$	0 ... 200 mA
Corrente residual	$I_r$	0 ... 0,5 mA
Corrente reactiva	$I_o$	$\leq 20$ mA
Retardamento de prontidão	$t_v$	80 ms
Indicação da tensão de funcionamento		LED, verde
Indicação do estado de comutação		LED, amarelo
<b>Características da segurança funcional</b>		
MTTF <sub>d</sub>		1289 a
Vida útil ( $T_M$ )		20 a
Grau de cobertura do diagnóstico (GCD)		0 %
<b>Conformidade de directivas e normas</b>		
Conformidade-padrão		
Padrões		EN 60947-5-2:2007 EN 60947-5-2/A1:2012 IEC 60947-5-2:2007 IEC 60947-5-2 AMD 1:2012
<b>Autorizações certificados</b>		
Aprovação IECEx		
Nível de protecção do equipamento Gc (ec)		IECEx TUR 21.0019X
DC do nível de protecção do equipamento (tc)		IECEx TUR 21.0020X
Aprovação ATEX		
Nível de protecção do equipamento Gc (ec)		TÜV 20 ATEX 8525 X
DC do nível de protecção do equipamento (tc)		TÜV 20 ATEX 8526 X
Autorização UL		cULus Listed, General Purpose
Aprovação marítima		DNVGL TAA0000160
<b>Condições ambiente</b>		
Temperatura ambiente		-25 ... 85 °C (-13 ... 185 °F)
Temperatura de armazenamento		-40 ... 85 °C (-40 ... 185 °F)
<b>Dados mecânicos</b>		
Tipo de saída		Plugue do conector M12 x 1 , 4 pinos
Material da caixa		PA
Superfície frotal		PA
Grau de protecção		IP69K
Cabo		
Diâmetro do cabo		3,3 mm $\pm$ 0,15 mm
Massa		130 g
<b>Informações gerais</b>		
Aplicação numa área potencialmente explosiva		ver manual de instruções

## Conexão



## Atribuição de conexão

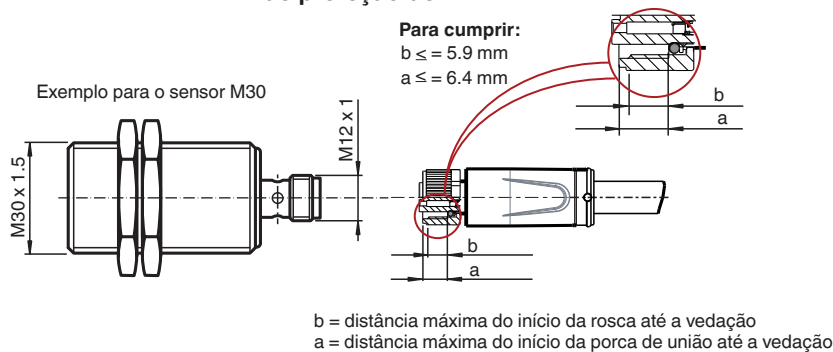


Fios cores de acordo com a EN 60947-5-2

1	BN
2	WH
3	BU
4	BK

## Instalação

Requisito para conjunto de cabos macho para alcançar o grau de proteção de IP



## Acessórios

	<b>MHW 01</b>	Suporte de montagem modular
	<b>MH 02-L</b>	Auxílio de montagem para VariKont-L
	<b>MH 04-2681F</b>	Auxílio de montagem para VariKont, +U1+ e +U9*

Data de publicação: 2023-06-14 Data de emissão: 2023-06-14 : 70126063\_por.pdf

Consulte as "Notas Gerais sobre as informações de produto da Pepperl+Fuchs".

Grupo Pepperl+Fuchs  
www.pepperl-fuchs.com

EUA.: +1 330 486 0001  
fa-info@us.pepperl-fuchs.com

Alemanha: +49 621 776 1111  
fa-info@de.pepperl-fuchs.com

Singapura: +65 6779 9091  
fa-info@sg.pepperl-fuchs.com

PEPPERL+FUCHS