



Induktiver Sensor

NBB20-L2-E2-V1-3G-3D

- Sensorkopf umsetzbar und drehbar
- 20 mm bündig
- 3-Draht DC
- Schnellmontageverschluss
- 4fach LED-Anzeige
- ATEX-/IECEx-Zulassungen für Zone 2/22 (Ex ec/tc)



Abmessungen



Technische Daten

Allgemeine Daten	
Schaltfunktion	Schließßer (NO)
Ausgangstyp	PNP
Schaltabstand	s_n 20 mm
Einbau	bündig
Ausgangspolarität	DC
Gesicherter Schaltabstand	s_a 0 ... 16,2 mm
Realschaltabstand	s_r 18 ... 22 mm
Reduktionsfaktor r_{Al}	0,33
Reduktionsfaktor r_{Cu}	0,31

Veröffentlichungsdatum: 2023-06-14 Ausgabedatum: 2023-06-14 Dateiname: 70126064_ger.pdf

Beachten Sie „Allgemeine Hinweise zu Pepper+Fuchs-Produktinformationen“.

Pepper+Fuchs-Gruppe
www.pepperl-fuchs.com

USA: +1 330 486 0001
fa-info@us.pepperl-fuchs.com

Deutschland: +49 621 776 1111
fa-info@de.pepperl-fuchs.com

Singapur: +65 6779 9091
fa-info@sg.pepperl-fuchs.com

PF PEPPERL+FUCHS

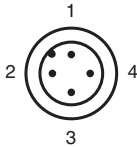
Technische Daten

Reduktionsfaktor r_{V2A} (1.4301)		0,74
Reduktionsfaktor r_{Ms}		0,41
Ausgangsart		3-Draht
Kenndaten		
Betriebsspannung	U_B	10 ... 30 V DC
Schaltfrequenz	f	0 ... 440 Hz
Hysterese	H	typ. 5 %
Verpolschutz		verpolgeschützt
Kurzschlusschutz		taktend
Spannungsfall	U_d	≤ 2 V
Betriebsstrom	I_L	0 ... 200 mA
Reststrom	I_r	0 ... 0,5 mA
Leerlaufstrom	I_0	≤ 20 mA
Bereitschaftsverzug	t_v	80 ms
Betriebsspannungsanzeige		LED, grün
Schaltzustandsanzeige		LED, gelb
Kenndaten funktionale Sicherheit		
MTTF _d		1289 a
Gebrauchsdauer (T_M)		20 a
Diagnosedeckungsgrad (DC)		0 %
Normen- und Richtlinienkonformität		
Normenkonformität		
Normen		EN 60947-5-2:2007 EN 60947-5-2/A1:2012 IEC 60947-5-2:2007 IEC 60947-5-2 AMD 1:2012
Zulassungen und Zertifikate		
IECEX-Zulassung		
Geräteschutzniveau Gc (ec)		IECEX TUR 21.0019X
Geräteschutzniveau Dc (tc)		IECEX TUR 21.0020X
ATEX-Zulassung		
Geräteschutzniveau Gc (ec)		TÜV 20 ATEX 8525 X
Geräteschutzniveau Dc (tc)		TÜV 20 ATEX 8526 X
UL-Zulassung		cULus Listed, General Purpose
Schiffsbau-Zulassung		DNVGL TAA0000160
Umgebungsbedingungen		
Umgebungstemperatur		-25 ... 85 °C (-13 ... 185 °F)
Lagertemperatur		-40 ... 85 °C (-40 ... 185 °F)
Mechanische Daten		
Anschlussart		Gerätestecker M12 x 1 , 4-polig
Gehäusematerial		PA
Stirnfläche		PA
Schutzart		IP69K
Kabel		
Kabeldurchmesser		3,3 mm \pm 0,15 mm
Masse		130 g
Allgemeine Informationen		
Einsatz im explosionsgefährdeten Bereich		siehe Betriebsanleitung

Anschluss



Anschlussbelegung

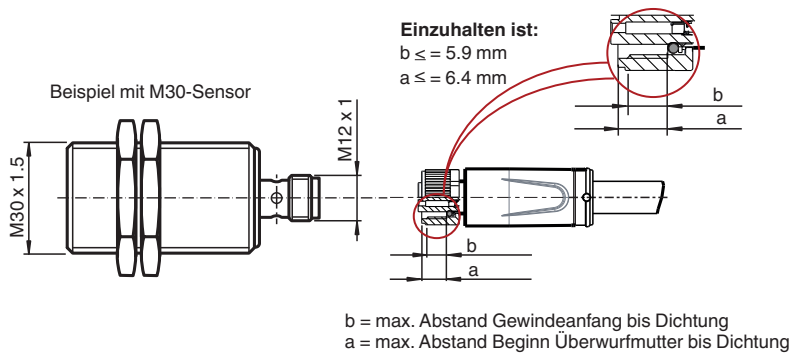


Adernfarben gemäß EN 60947-5-2

1	BN	(braun)
2	WH	(weiß)
3	BU	(blau)
4	BK	(schwarz)

Installation

Anforderung an Kabelstecker für Erreichen des IP-Schutzgrades



Zubehör

	MHW 01	Modularer Haltewinkel
	MH 02-L	Montagehilfe für VariKont-L Sensoren
	MH 04-2681F	Montagehilfe für VariKont, +U1+ und +U9* Sensoren

Veröffentlichungsdatum: 2023-06-14 Ausgabedatum: 2023-06-14 Dateiname: 70126064_ger.pdf

Beachten Sie „Allgemeine Hinweise zu Pepperl+Fuchs-Produktinformationen“.