



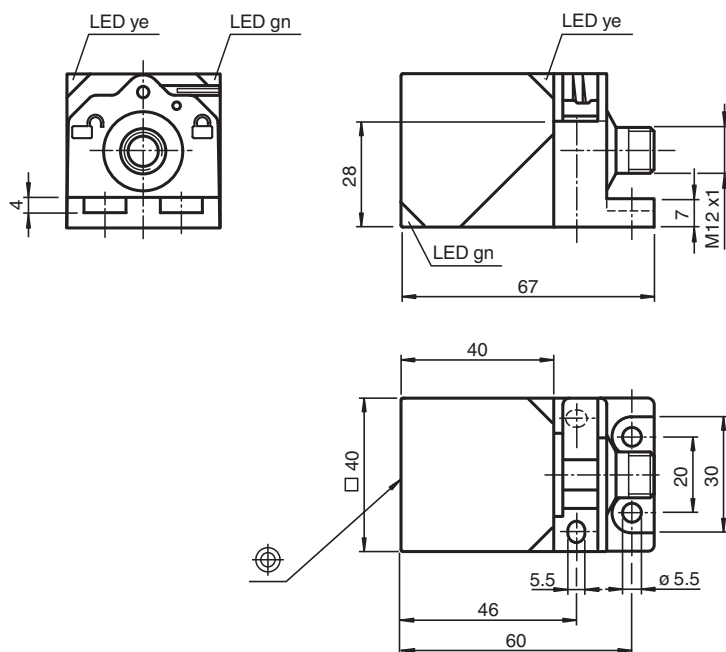
Sensor indutivo

NBB20-L2-E2-V1-3G-3D

- Antena do sensor bidirecional e giratória
- 20 mm faceado
- 3-fios DC
- Suporte para uma montagem rápida
- Indicador LED com 4 direções
- Aprovações ATEX-/IECEX para zona 2/22 (Ex ec/TC)



Dimensões



Dados técnicos

Dados gerais

Função de comutação		Normalmente aberto (NA)
Tipo de saída		PNP
Intervalo de comutação	s_n	20 mm
Montagem		nivelado
Polaridade de saída		DC
Intervalo seguro de comutação	s_a	0 ... 16,2 mm
Intervalo real de comutação	s_r	18 ... 22 mm
Factor de redução r_{AI}		0,33
Factor de redução r_{Cu}		0,31

Data de publicação: 2023-06-14 Data de emissão: 2023-06-14 : 70126064_por.pdf

Consulte as "Notas Gerais sobre as informações de produto da Pepperl+Fuchs".

Grupo Pepperl+Fuchs
www.pepperl-fuchs.com

EUA.: +1 330 486 0001
fa-info@us.pepperl-fuchs.com

Alemanha: +49 621 776 1111
fa-info@de.pepperl-fuchs.com

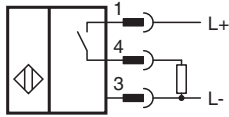
Singapura: +65 6779 9091
fa-info@sg.pepperl-fuchs.com

PF PEPPERL+FUCHS

Dados técnicos

Factor de redução $r_{1,4301}$		0,74
Factor de redução r_{Ms}		0,41
Tipo de saída		de 3 fios
Dados característicos		
Tensão de funcionamento	U_B	10 ... 30 V DC
Frequência de comutação	f	0 ... 440 Hz
Histerese	H	tipo 5 %
Protecção contra as inversões da polaridade		protecção contra polaridade inversa
Protecção contra curto-circuito		cíclico
Queda de tensão	U_d	≤ 2 V
Corrente de funcionamento	I_L	0 ... 200 mA
Corrente residual	I_r	0 ... 0,5 mA
Corrente reactiva	I_o	≤ 20 mA
Retardamento de prontidão	t_v	80 ms
Indicação da tensão de funcionamento		LED, verde
Indicação do estado de comutação		LED, amarelo
Características da segurança funcional		
MTTF _d		1289 a
Vida útil (T_M)		20 a
Grau de cobertura do diagnóstico (GCD)		0 %
Conformidade de directivas e normas		
Conformidade-padrão		
Padrões		EN 60947-5-2:2007 EN 60947-5-2/A1:2012 IEC 60947-5-2:2007 IEC 60947-5-2 AMD 1:2012
Autorizações certificados		
Aprovação IECEx		
Nível de protecção do equipamento Gc (ec)		IECEx TUR 21.0019X
DC do nível de protecção do equipamento (tc)		IECEx TUR 21.0020X
Aprovação ATEX		
Nível de protecção do equipamento Gc (ec)		TÜV 20 ATEX 8525 X
DC do nível de protecção do equipamento (tc)		TÜV 20 ATEX 8526 X
Autorização UL		cULus Listed, General Purpose
Aprovação marítima		DNVGL TAA0000160
Condições ambiente		
Temperatura ambiente		-25 ... 85 °C (-13 ... 185 °F)
Temperatura de armazenamento		-40 ... 85 °C (-40 ... 185 °F)
Dados mecânicos		
Tipo de saída		Plugue do conector M12 x 1 , 4 pinos
Material da caixa		PA
Superfície frotal		PA
Grau de protecção		IP69K
Cabo		
Diâmetro do cabo		3,3 mm \pm 0,15 mm
Massa		130 g
Informações gerais		
Aplicação numa área potencialmente explosiva		ver manual de instruções

Conexão



Atribuição de conexão

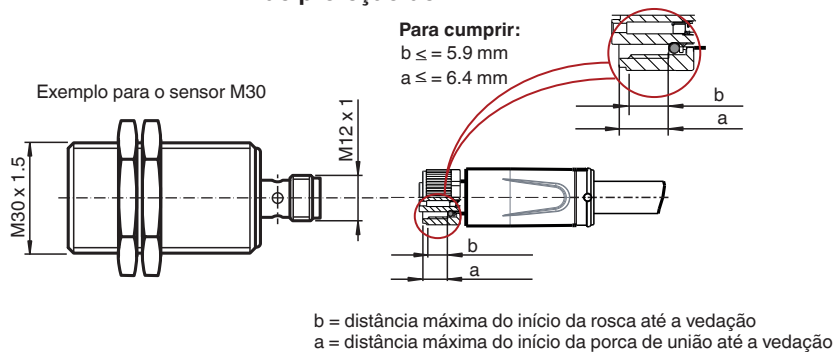


Fios cores de acordo com a EN 60947-5-2

1	BN
2	WH
3	BU
4	BK

Instalação

Requisito para conjunto de cabos macho para alcançar o grau de proteção de IP



Acessórios

	MHW 01	Suporte de montagem modular
	MH 02-L	Auxílio de montagem para VariKont-L
	MH 04-2681F	Auxílio de montagem para VariKont, +U1+ e +U9*

Data de publicação: 2023-06-14 Data de emissão: 2023-06-14 : 70126064_por.pdf

Consulte as "Notas Gerais sobre as informações de produto da Pepperl+Fuchs".