

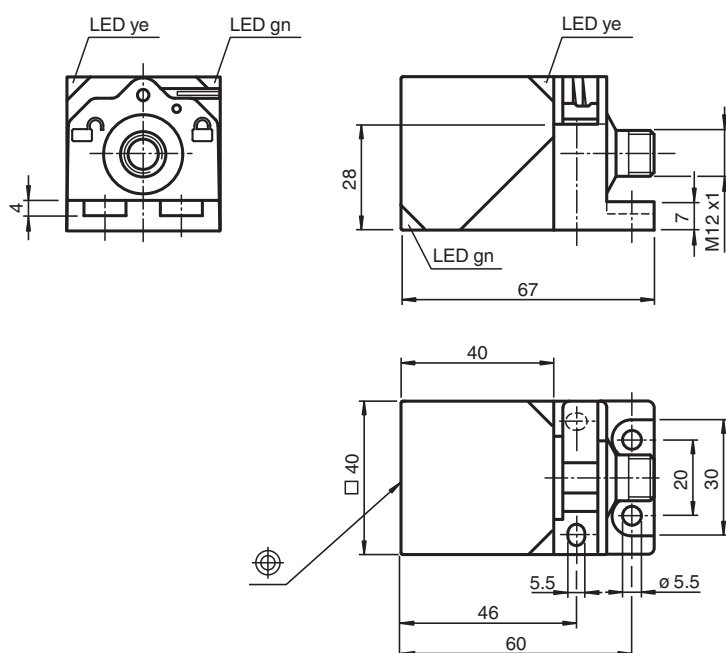


## Snímač, induktivní NBN40-L2-A2-V1-3G-3D

- Hlavice snímače přemístitelná a otočná
- 40 mm ne v jedné rovině
- čtyřvodičový DC
- Rychlomontážní uzávěr
- Indikace 4 LED diodami
- Certifikace ATEX/IECEX pro zónu 2/22 (EX ec/tc)



### Rozměry



### Technické údaje

#### Všeobecné specifikace

Spínací funkce		komplementární
Typ výstupu		PNP
Spínací vzdálenost	$s_n$	40 mm
Montáž		ne v jedné rovině
Polarita výstupu		stejnoseměrné
Pracovní rozsah	$s_a$	0 ... 32,4 mm
Reálná spínací vzdálenost	$s_r$	36 ... 44 mm
Redukční součinitel $r_{AI}$		0,31
Redukční součinitel $r_{Cu}$		0,3

Datum publikace: 2023-06-14 Datum vydání: 2023-06-14 : 70126065\_cze.pdf

Viz část Všeobecné poznámky týkající se produktů společnosti Pepperl+Fuchs.

Pepperl+Fuchs Group  
www.pepperl-fuchs.com

USA: +1 330 486 0001  
fa-info@us.pepperl-fuchs.com

Německo: +49 621 776 1111  
fa-info@de.pepperl-fuchs.com

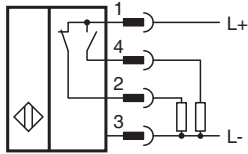
Singapur: +65 6779 9091  
fa-info@sg.pepperl-fuchs.com

**PF** PEPPERL+FUCHS

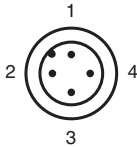
## Technické údaje

Redukční součinitel $r_{\text{nerez ocel 1.4301}}$		0,74
Redukční součinitel $r_{\text{mosaz}}$		0,39
Typ výstupu		čtyři vodiče
<b>Charakteristické hodnoty</b>		
Provozní napětí	$U_B$	10 ... 30 V stejnosměrné
Spínací frekvence	$f$	0 ... 180 Hz
Hystereze	$H$	typ. 5 %
Ochrana proti přepólování		ochrana proti přepólování
Ochrana proti zkratu		pulsní kontrola
Pokles napětí	$U_d$	$\leq 2$ V
Provozní proud	$I_L$	0 ... 200 mA
Zbytkový proud	$I_r$	0 ... 0,5 mA
Proud naprázdno	$I_0$	$\leq 20$ mA
Prodleva připravenosti k provozu	$t_v$	80 ms
Indikace provozního napětí		LED dioda, zelená
Indikace stavu sepnutí		LED dioda, žlutá
<b>Parametry funkční bezpečnosti</b>		
MTTF <sub>d</sub>		1057 a
Doba provozu ( $T_M$ )		20 a
Stupeň diagnostického pokrytí (DC)		0 %
<b>Shoda s normami a směrnici</b>		
Shoda se standardy		
Normy		EN 60947-5-2:2007 EN 60947-5-2/A1:2012 IEC 60947-5-2:2007 IEC 60947-5-2 AMD 1:2012
<b>Schválení a certifikáty</b>		
Schválení IECEx		
Úroveň ochrany vybavení Gc (ec)		IECEx TUR 21.0019X
Úroveň ochrany vybavení Dc (tc)		IECEx TUR 21.0020X
Schválení ATEX		
Úroveň ochrany vybavení Gc (ec)		TÜV 20 ATEX 8525 X
Úroveň ochrany vybavení Dc (tc)		TÜV 20 ATEX 8526 X
Schválení UL		cULus Listed, General Purpose
Marine approval		DNVGL TAA0000160
<b>Okolní podmínky</b>		
Okolní teplota		-25 ... 85 °C (-13 ... 185 °F)
Teplota při skladování		-40 ... 85 °C (-40 ... 185 °F)
<b>Mechanické specifikace</b>		
Typ připojení		Konektorová zástrčka M12 x 1 , 4 vývody
Materiál pouzdra		Polyamid
Čelní plocha		Polyamid
Třída ochrany		IP69K
Kabel		
Průměr kabelu		3,3 mm ± 0,15 mm
Rozměry		130 g
<b>Všeobecné informace</b>		
Použití v prostoru s nebezpečím výbuchu		viz návod k provozu

## Připojení



## Přirazení připojení

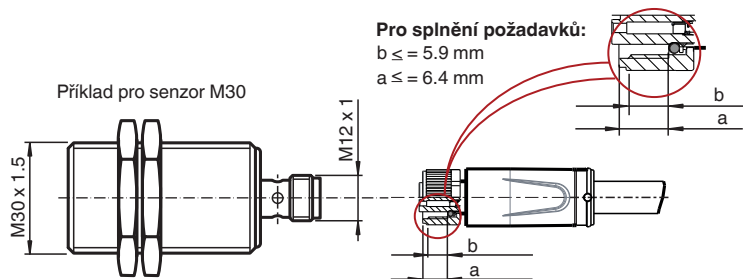


Wire barev dle EN 60947-5-2

1	BN
2	WH
3	BU
4	BK

## Instalace

Požadavek na kabel se zástrčkou pro dosažení stupně ochrany IP



b = max. vzdálenost od začátku závitu k těsnění  
a = max. vzdálenost od začátku převlečné matice k těsnění

## Příslušenství

	<b>MHW 01</b>	Modulární montážní držák
	<b>MH 02-L</b>	Montážní prostředek pro VariKont-L
	<b>MH 04-2681F</b>	Montážní pomůcka pro VariKont, +U1+ a +U9*